

Pharm-tech

高效的固体制剂包装方案

——多道枕式包装的应用

发泰（天津）科技有限公司

王曦梅

固体制剂的包装三种形式



瓶装



板装



袋装

袋式包装的发展：

- 袋式包装：单剂量包装，用药安全、便于携带，方便服用的特点，被广泛认可。
- 袋式包装起源于食品行业。
- 在医药行业是较为新型的一种包装形式。
- 随着包装材料的发展，对于颗粒剂及散剂的包装，已基本取代传统的瓶式包装。
- 中药颗粒剂已成为发展最快的固体制剂，袋式包装也得到迅猛发展。

传统小袋包装机：

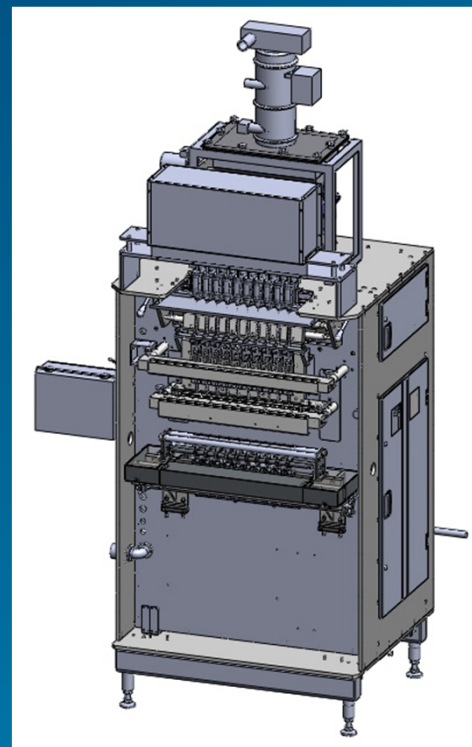
- 袋形较大，包材浪费
- 包装粗糙，档次较低
- 气密性差，客户投诉
- 计量不准，影响质量

传统小袋包装机：

- 外形雷同，易被仿冒
- 小袋入盒，凌乱无序
- 单机作业，难以形成自动化生产
- 手工装盒，质量难控
- 人海战术，人力成本高

多道枕式包装机

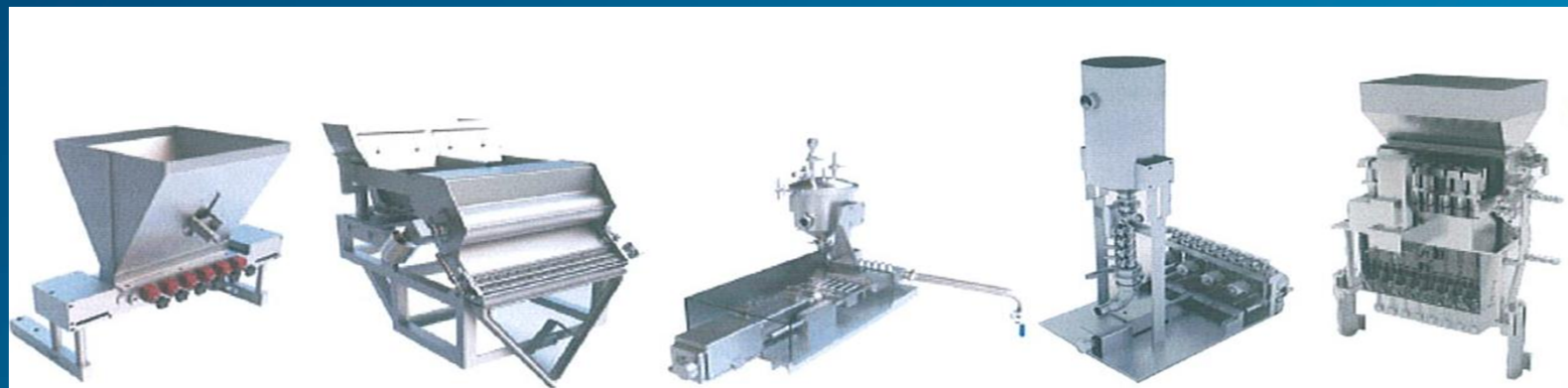
- 2—12道组成
- 伺服电机控制
- 运行速度50冲/分
- 产量可达到600袋/分。



多列枕式包装机

灌装物料适用范围广

- 伺服螺杆下料：散剂，适合高精度，小剂量灌装。
- 容积式下料：适用颗粒剂、散剂、微丸。
- 数粒式下料：片剂、胶囊、丸剂。
- 液体泵下料：适用于液体类。

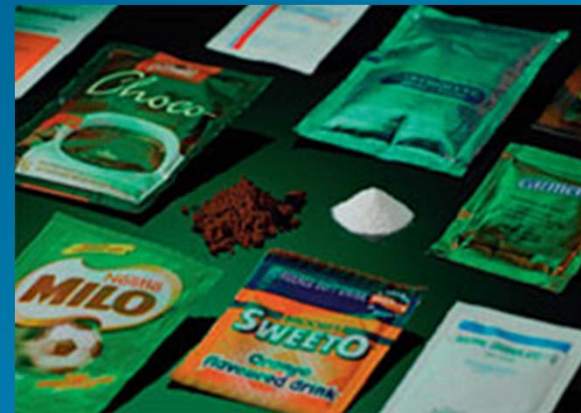


多道枕式包装机：

- 袋形小巧，节省包材
- 包装精致，外形美观
- 多点监控，保证气密
- 在线控制，计量准确
- 联机作业，生产效率高
- 小袋立式入盒，有序美观
- 在线多点监控，确保质量
- 自动化生产，节省人力成本

袋形小巧，节省包材30-50%

- 成型原理决定，装量不同。
- 节约小盒、纸箱材料成本及运输、仓储成本。



包装精致，外形美观

- 长度控制：色标定长，伺服控制，夹持拉袋，确保尺寸一致，印刷图案同一
- 左右控制：光电检测，带有纸皮纠偏系统自动调整，避免纸皮左右跑偏
- 外形人性化圆角设计，避免划伤皮肤。
- 封合选择：封合形式网纹、横纹多选
- 防伪性高



多点监控，保证气密

温度控制：

- 确定材料的封合温度
- 横、纵封温度多点检测
- 温度异常报警
- 加热管的温度点分布设计

压力控制：

- 确定材料的压力
- 压力检测
- 压力异常报警



多点监控，保证气密

生产过程控制：

- 生产过程中停机，纵横封自动离开封合状态，避免过度加热，影响小袋质量
- 纸皮过接头检测

程序、结构设计控制

- 程序控制，避免人为失误
- 下料时间的控制，不同灌装物料，何时？历时？
- 相应结构设计，避免物料污染封合部分影响气密。
如粉剂、液体
- 不同灌装物料，采用不同复合材料材料

在线控制，计量准确

在线控制：

- 料位控制
- 不同下料方式的检测：数粒检测，根据物料状态调整大小、转数。
- 在线称重模块，对于每道生产的每袋进行称重记录，不合格自动剔除，并反馈物料状态，及时自动调整。

在线控制，计量准确

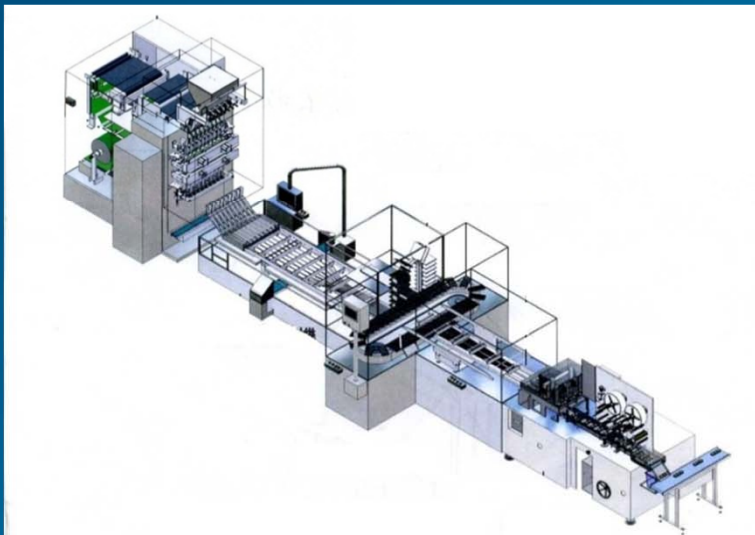
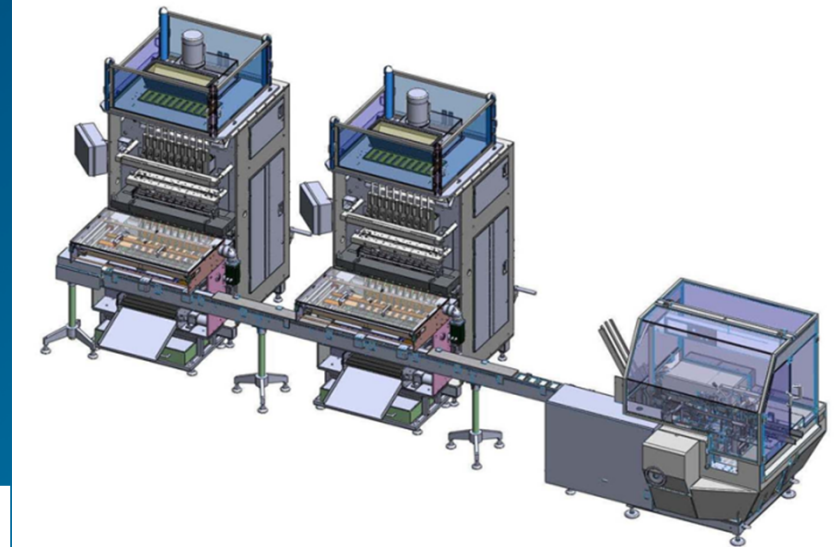
结构设计控制：

- 不同物料，下料方式的选择
- 同种物料，不同装量下料器尺寸设计（容积式的槽宽与厚度的关系，螺杆的螺距与直径的关系等）
- 通道结构设计，避免物料的存留
- 下料结构设计，如颗粒剂的分层

控制灌装物料状态

联线作业，生产效率高

- 一条线可以完成几种数量的装盒。
- 联线占地面积小。
- 速度快



小袋立式入盒，有序美观

- 小袋立式排列，方便拿取
- 批号信息自动打印，并有多种选择
 - 横封钢字压印
 - 热转印
 - 激光或喷码



在线多点监控，确保质量

- 纸皮用尽报警检测
- 纸皮跑偏自动纠正
- 纸皮接头报警检测
- 色标检测
- 纵横封温度检测
- 压力检测
- 物料料位检测，可与自动上料机链接
- 小袋称重检测
- 空袋检测
- 理袋小袋数量检测，不合格自动剔除
- 纸盒、说明书料位检测
- 纸盒成型检测
- 纸盒产品条码检测
- 说明书产品条码检测
- 装盒前小袋数量检测，有异自动剔除
- 无说明书、空盒不合格品自动剔除

自动化生产，节省人力成本便

以某公司实际情况为例：

- 生产效率：600袋/分
- 原单班20人，三班60人
- 现单班3人，三班9人
- 按节省人工58人计算
- 2000元/人/月， $2000 \times 13 \times 1.5 = 39000$ 元
- 3000元/人/月， $3000 \times 13 \times 1.5 = 58500$ 元
- $58 \text{人} \times 39000 = 2262000$ 元/年
- $58 \text{人} \times 58500 = 3393000$ 元/年

Pharm-tech

联系方式：

TEL: 022-26736353

13612128901

FAX: 022-26736350

Email: wangxm@tasly.com

Pharm-tech

谢谢