

## 前 言

本标准是根据美国试验与材料协会标准 ASTM D 2854—89(认证 1993 年)《活性炭表观密度的试验方法》,对 GB 7702.4—87 进行修订的,在主要技术内容上等效采用 ASTM D 2854—89(认证 1993 年)的标准内容。装填密度的测定由 GB 7702.4—87 的手动振击,改为本标准的电振落入。

本标准发布实施后与国家标准合订本《煤质颗粒活性炭》(GB/T 7701.1~7701.7—1997)配套使用。

本标准从生效之日起,同时代替 GB 7702.4—87。本标准实施过渡期为一年。

本标准由中国兵器工业总公司提出。

本标准由中国兵器工业标准化研究所归口。

本标准起草单位:山西新华化工厂。

本标准主要起草人:王悦义、张旭、张重杰、王建光、张丽荣、元智。

本标准首次发布 1987 年 4 月。

本标准委托山西新华化工厂负责解释。

# 中华人民共和国国家标准

## 煤质颗粒活性炭试验方法 装填密度的测定

GB/T 7702.4—1997

代替 GB 7702.4—87

Standard test method for granular activated carbon from coal  
—Determination of apparent density

### 1 范围

本标准规定了煤质颗粒活性炭装填密度测定所需仪器、测定步骤及测定结果的处理等内容。  
本标准适用于煤质颗粒活性炭(以下简称活性炭)装填密度的测定。

### 2 引用标准

下列标准所包含的条文,通过在本标准中引用而构成为本标准的条文。本标准出版时,所示版本均为有效。所有标准都会被修订,使用本标准的各方应探讨使用下列标准最新版本的可能性。

GB/T 7702.1—1997 煤质颗粒活性炭试验方法 水分的测定

### 3 方法提要

活性炭经振动落入量筒中,称 100 mL 活性炭的质量,计算装填密度。

### 4 仪器、装置

- 4.1 装填密度测定装置(见图 1)。
- 4.2 振筛机:转速 280~320 r/min。  
敲击 140~160 拍/min。
- 4.3 量筒:100 mL。
- 4.4 天平:感量 0.1 g。
- 4.5 秒表。

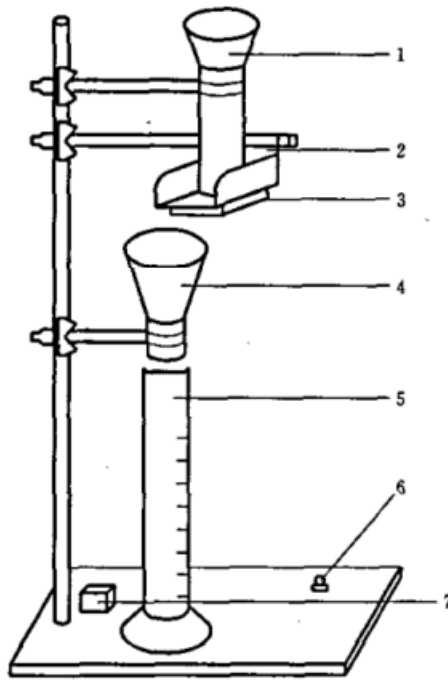
### 5 试样及其制备

对所送样品用四分法选取试样。

### 6 测定步骤

- 6.1 将适量试样在(150±5)℃的温度下干燥 2 h(已知水分含量的试样不需干燥)。
- 6.2 取约 300 mL 的干燥试样,选该试样粒度测定时使用的底筛,用振筛机过筛 60 s,除去粉尘及碎粒。
- 6.3 取多于 100 mL 筛好的试样装入储存漏斗(见图 1)。
- 6.4 调整储存漏斗高度或振荡器(见图 1)倾斜度,启动开关,使试样以 0.75~1.0 mL/s 的速度经进料漏斗(见图 1)落入量筒中,直至 100 mL 为止。

6.5 称量量筒中的试样,准确至 0.1 g。



1—储存漏斗;2—振动器;3—蜂鸣器;4—进料漏斗;  
5—量筒;6—开关;7—变压器

图 1 装填密度测定装置

6.6 重复 6.1 至 6.5 步骤,再做一份试样。

## 7 测定结果的处理

7.1 结果按式(1)计算:

$$\rho_s = \frac{m}{100} \times 1000 \dots\dots\dots(1)$$

式中:  $\rho_s$ ——装填密度, g/L;

$m$ ——试样质量, g。

对已知水分含量的试样,要除去水分计算。

7.2 两份试样各测定一次,允许差小于 25 g/L。结果以算术平均值表示,精确至整数位。

## 8 试验报告

按 GB/T 7702.1—1997 第 7 章的规定执行。