

## 水平支脚

不锈钢, EHEDG, 3-A和DGUV认证, 带或不带安装孔, 卫生设计

### 规格

#### 类型

- A型: 无安装孔
  - B型: 有安装孔
- 带主轴, 带调节套筒, 带支脚底座。

- AISI 304 不锈钢
- 车削

密封圈, 蓝色, 符合FDA规定

- 密封环
- NBR, 硬度70 ± 5 肖氏硬度 A
- 滑片
- TPU, 硬度 95 ± 5 Shore A
- 接头密封圈
- H-NBR, 硬度85 ± 5 Shore A
- 底部密封
- 硅, 硬度 85 ± 5 Shore A

### 信息

GN20无安装孔不锈钢水平地脚符合3-A卫生标准88-01的要求和DGUV测试原则, 适用于卫生场所。 GN20带安装孔的不锈钢水平地脚符合EHEDG认证, 3-A卫生标准88-01和DGUV测试原则, 使其非常适合在卫生领域使用。

底部的密封(A型)保护脚板下面的区域不受污垢污染。为此, 支脚必须被机器的重量压下去。底部的密封(B型)保护脚板下面的区域不受污垢污染。因此, 支脚必须使用固定孔, 并相应地进行压缩。卫生紧固件(比如GN 1580螺钉和螺母)以及安装孔的位置正确十分重要。调整套筒上方的密封圈, 可进行紧固, 并且不留空隙。由于使用滑片或球状密封圈, 因此活动部件对环境密封。

高质量的饰面防止污垢附着, 便于清洁。

表中所列的静荷载能力值是指相对于调平支脚的纯垂直负荷。在正常操作条件下, 弯曲负荷或角负荷并不罕见, 它们会导致荷载能力降低, 因此必须加以考虑。

- GN 20A 操作说明
- GN 20B 操作说明

### 附件

- 不锈钢罩盖衬套 GN 20.1 (参见页)
- 不锈钢螺钉 (用于B型) GN 1580 (参见页)
- 不锈钢螺母 (用于B型) GN 1581 (参见页)

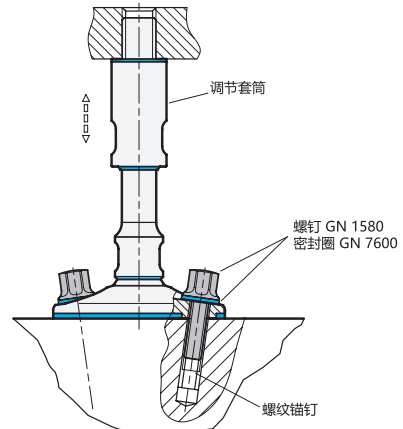
### 技术信息

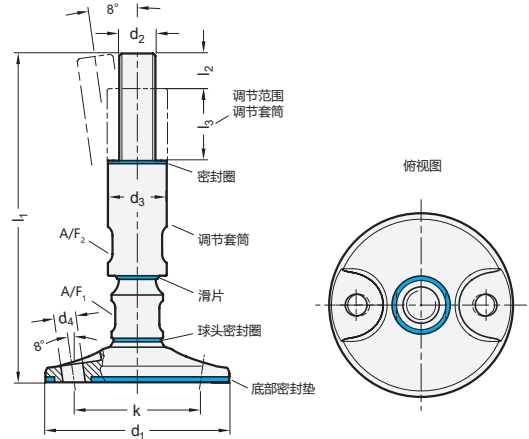
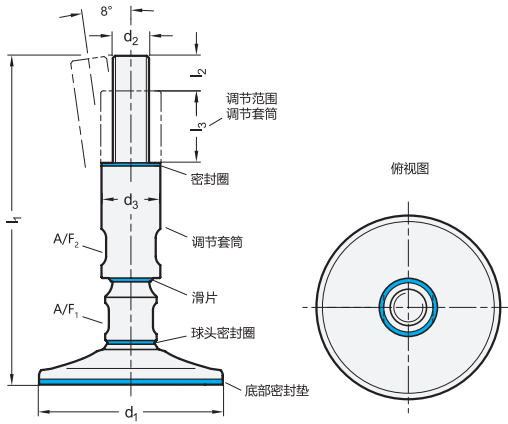
- 塑料特性 (参见页 A2)
- 不锈钢特性 (参见页 A26)



### 安装示例 用于B型

安装示例





GN 20-A

不锈钢

说明	d1	d2	l1	d3	l2	l3	A/F <sub>1</sub>	A/F <sub>2</sub>	静载荷 kN	
GN 20-60-M12-175-A	60	M 12	175	25	14	35	17	19	16	896
GN 20-60-M12-225-A	60	M 12	225	25	14	35	17	19	16	940
GN 20-60-M16-175-A	60	M 16	175	28	19	35	18	22	30	955
GN 20-60-M16-225-A	60	M 16	225	28	19	35	18	22	30	1036
GN 20-80-M12-175-A	80	M 12	175	25	14	35	17	19	16	906
GN 20-80-M12-225-A	80	M 12	225	25	14	35	17	19	16	950
GN 20-80-M16-175-A	80	M 16	175	28	19	35	18	22	30	978
GN 20-80-M16-225-A	80	M 16	225	28	19	35	18	22	30	1045
GN 20-80-M20-185-A	80	M 20	185	32	24	35	24	27	47	1176
GN 20-80-M20-235-A	80	M 20	235	32	24	35	24	27	47	1489
GN 20-80-M24-185-A	80	M 24	185	36	29	35	24	30	67	1341
GN 20-80-M24-235-A	80	M 24	235	36	29	35	24	30	67	1520
GN 20-100-M16-175-A	100	M 16	175	28	19	35	18	22	30	1141
GN 20-100-M16-225-A	100	M 16	225	28	19	35	18	22	30	1222
GN 20-100-M20-185-A	100	M 20	185	32	24	35	24	27	47	1352
GN 20-100-M20-235-A	100	M 20	235	32	24	35	24	27	47	1665
GN 20-100-M24-185-A	100	M 24	185	36	29	35	24	30	67	1518
GN 20-100-M24-235-A	100	M 24	235	36	29	35	24	30	67	1697
GN 20-120-M16-175-A	120	M 16	175	28	19	35	18	22	30	1451
GN 20-120-M16-225-A	120	M 16	225	28	19	35	18	22	30	1532
GN 20-120-M20-185-A	120	M 20	185	32	24	35	24	27	47	1662
GN 20-120-M20-235-A	120	M 20	235	32	24	35	24	27	47	1975
GN 20-120-M24-185-A	120	M 24	185	36	29	35	24	30	67	1828
GN 20-120-M24-235-A	120	M 24	235	36	29	35	24	30	67	2007

GN 20-B

不锈钢

说明	d1	d2	l1	d3	d4	l2	l3	k	A/F <sub>1</sub>	A/F <sub>2</sub>	静载荷 kN	
GN 20-80-M12-175-B	80	M 12	175	25	9.5	14	35	55.5	17	19	16	1110
GN 20-80-M12-225-B	80	M 12	225	25	9.5	14	35	55.5	17	19	16	1154
GN 20-80-M16-175-B	80	M 16	175	28	9.5	19	35	55.5	18	22	30	1170
GN 20-80-M16-225-B	80	M 16	225	28	9.5	19	35	55.5	18	22	30	1250
GN 20-80-M20-185-B	80	M 20	185	32	9.5	24	35	55.5	24	27	47	1383
GN 20-80-M20-235-B	80	M 20	235	32	9.5	24	35	55.5	24	27	47	1460
GN 20-80-M24-185-B	80	M 24	185	36	9.5	29	35	55.5	24	30	67	1547
GN 20-80-M24-235-B	80	M 24	235	36	9.5	29	35	55.5	24	30	67	1725
GN 20-100-M16-175-B	100	M 16	175	28	12	19	35	69	18	22	30	1095
GN 20-100-M16-225-B	100	M 16	225	28	12	19	35	69	18	22	30	1176
GN 20-100-M20-185-B	100	M 20	185	32	12	24	35	69	24	27	47	1306
GN 20-100-M20-235-B	100	M 20	235	32	12	24	35	69	24	27	47	1619
GN 20-100-M24-185-B	100	M 24	185	36	12	29	35	69	24	30	67	1472
GN 20-100-M24-235-B	100	M 24	235	36	12	29	35	69	24	30	67	1651
GN 20-120-M16-175-B	120	M 16	175	28	12	19	35	89	18	22	30	1405
GN 20-120-M16-225-B	120	M 16	225	28	12	19	35	89	18	22	30	1486
GN 20-120-M20-185-B	120	M 20	185	32	12	24	35	89	24	27	47	1616
GN 20-120-M20-235-B	120	M 20	235	32	12	24	35	89	24	27	47	1929
GN 20-120-M24-185-B	120	M 24	185	36	12	29	35	89	24	30	67	1782
GN 20-120-M24-235-B	120	M 24	235	36	12	29	35	89	24	30	67	1961

