

中国一汽

第一汽车 第一品牌

机器人自动路径规划和自动干涉互锁

西门子工业软件

➤ 当前工业机器人应用所面临的挑战

- 需要为每一台机器人单独定义无干涉运动轨迹；
- 多机器人系统，需要确定机器人之间的干涉区，定义运动互锁，添加控制及安全信号；
- 在发生变更时，需要再次对机器人进行仿真，重新定义运动轨迹和运动互锁。

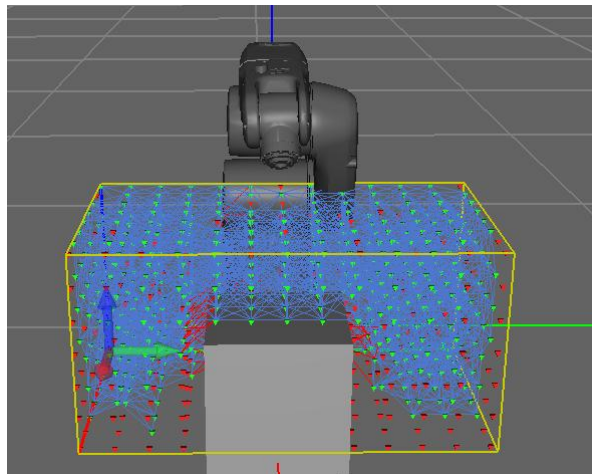
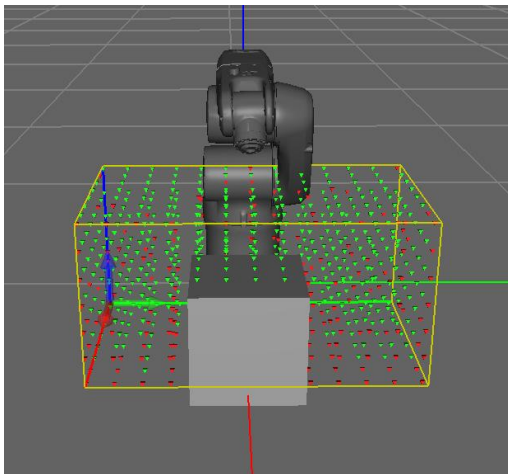


➤ 利用实时机器人技术（RTR）进行自动运动规划



实时控制器

- 工业硬件设备
- 支持多个机器人
- 易于使用的图形配置软件
- 无示教、无干涉的路径规划
- 内置专有的运动规划加速器



实时路径生成

- RTR 软件 (Toolkit) 支持多机器人动作路径运算
- RTR 软件 (Toolkit) 计算出一条最优无干涉路径
- 无需复杂的机器人编程

实时机器人集成方案 (PS-RTR) 工作流程

Process
Simulate

构建工位模型

确定目标
位置

创建动作
顺序

获得运动
路径并模
拟结果

获取自动
互锁

估算时间

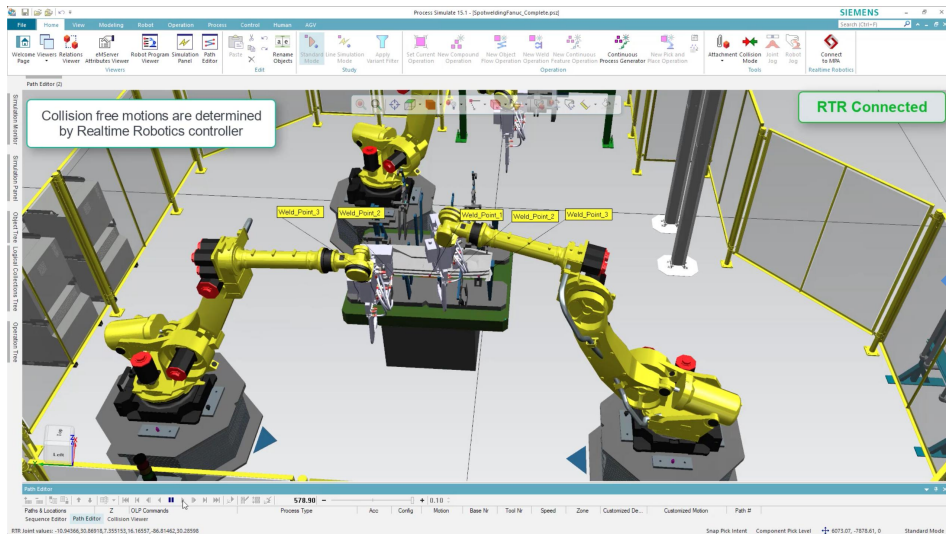
RTR控制器
及工具包

将工位模型同
步到工具包

构建路线
图

生成运动
路径

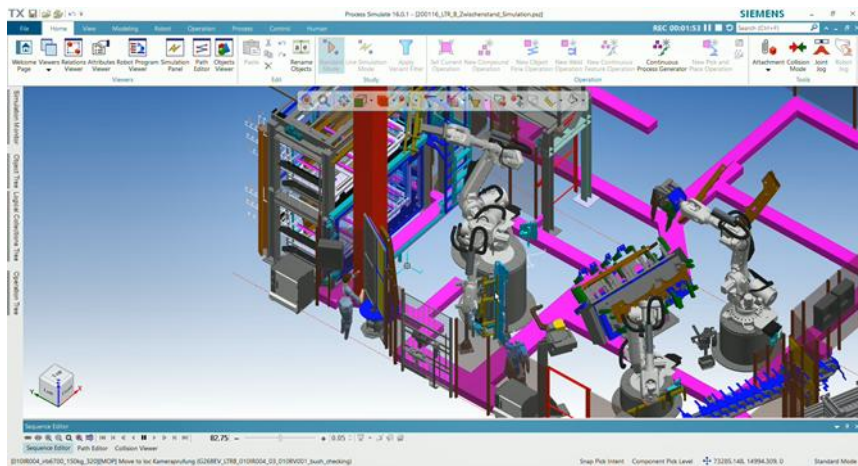
生成过程
中的互锁



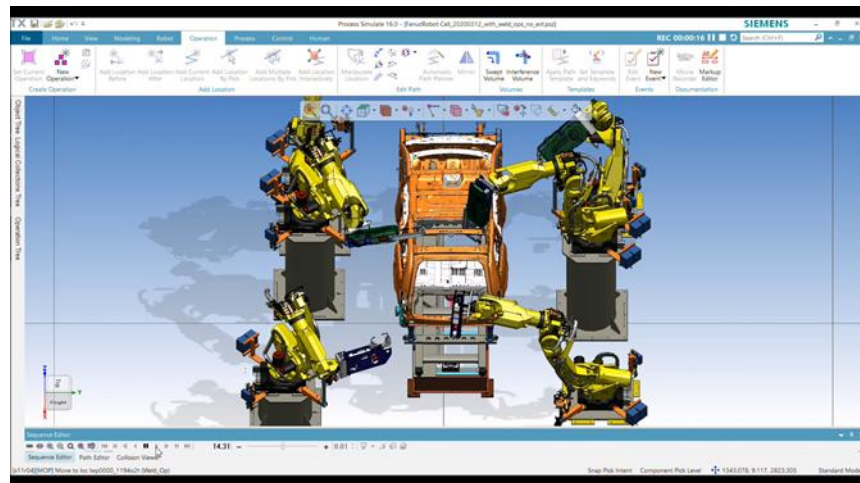
▶ 实时机器人集成方案 (PS-RTR) 演示视频



- 减少90%机器人编程和实施时间
- 获得经过验证的无碰撞路径自动完成运动互锁定义



BMW POC



COMAU Italy POC

- 轻松验证备选方案以优化机器人利用率和周期
- 快速应对产品和工艺变更