

# 商用车电机制造技术创新及应用

一

背景及目标

二

技术方案

三

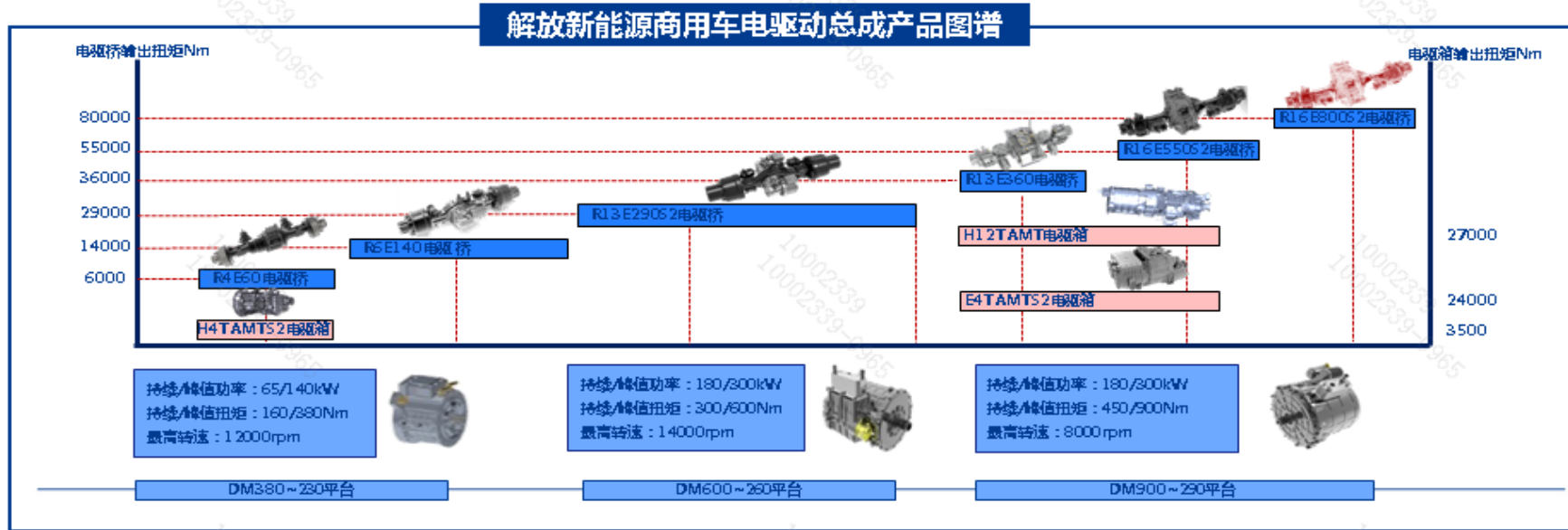
创新点

四

效果及横展

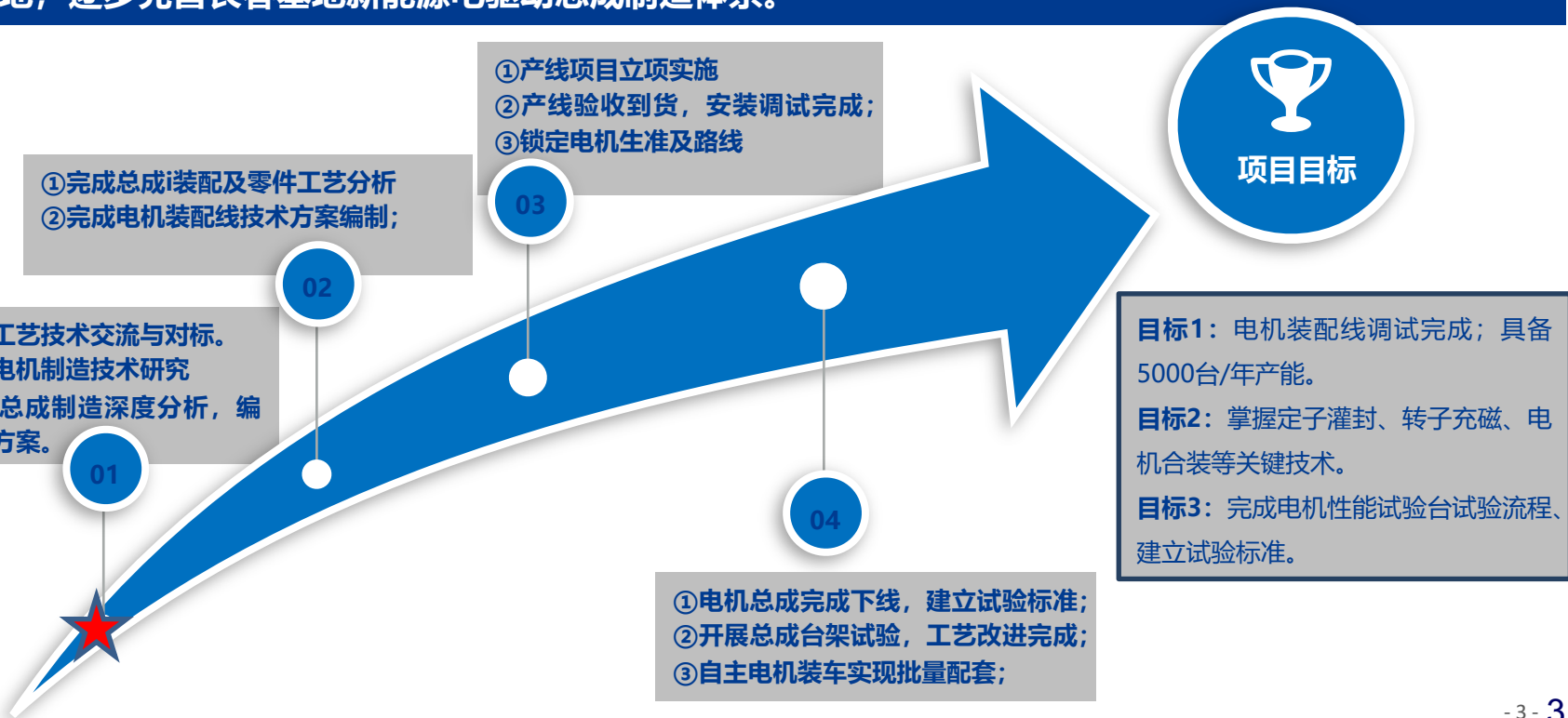
# 一、背景及目标

- 依据解放新公司新能源“15333”战略规划，销量目标：2025年预计12万辆，2030年预计32万辆。为满足新能源整车发展需要，解放公司已完成多款电驱箱桥和电池产品规划，覆盖重、中、轻、微、客所有车型。
- 电机是电驱动总成核心，对整车动力性、续航里程和用户感知等均产生直接影响；电机成本占电驱动总成成本的32%，所以对电机产品和制造技术的掌握有助于电驱动总成整体的战略控制。



# 一、背景及目标

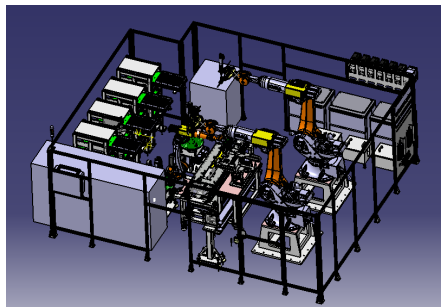
- 总体目标：实现电机制造技术突破，具备总成自主配套能力。
- 规划思路：以电机制造技术研究为基础，培养专业技术人才，保证批量稳定供应能力，支撑新能源电机产业落地，逐步完善长春基地新能源电驱动总成制造体系。



## 二、技术方案

**规划思路：把握装配工艺技术趋势，打造自动化、绿色化、智能化电机制造技术水平。**

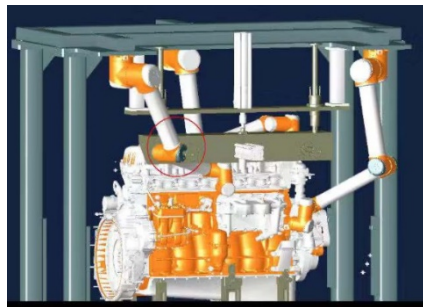
- ✓ 自动化装配是制造业的发展趋势，是智能制造建设的基础。
- ✓ 产品差异化，对生产线柔性生产、智能化防错技术有较高的要求。
- ✓ 提升测试准确性，提升产品质量，需大量应用自动测试技术。
- ✓ 提升物流配送效率及准确性，需深入开展自动物流技术研究及应用。



自动装配技术



智能防错技术



自动测试技术

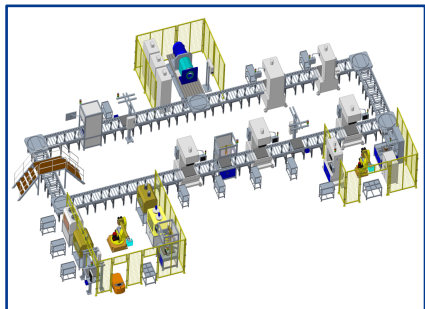


自动物流技术

**效果：结合电机中试线规划，深入开展电机关键自动装配技术、智能防错技术、自动测试技术、自动物流技术研究及应用，掌握电机核心制造技术，提升企业智能制造水平和盈利水平，实现高质量发展。**

## ■ 产线高效智能化技术

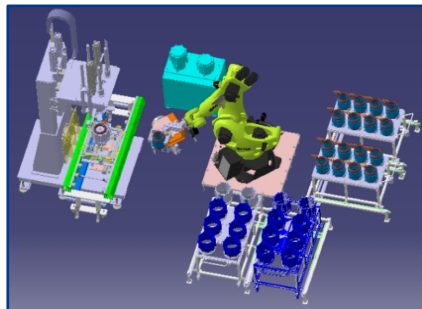
**推进方案：**深化电驱总成核心零部件制造，定位新能源电机定转子合装、旋变调零、EOL检测等多项核心技术开发，引进自动化、信息化及智能化技术，实现解放动力总成事业部电机装配线高效智能化，达到国内商用车新能源电机装配产线一流水平。



产线布局



机器人



定子热套



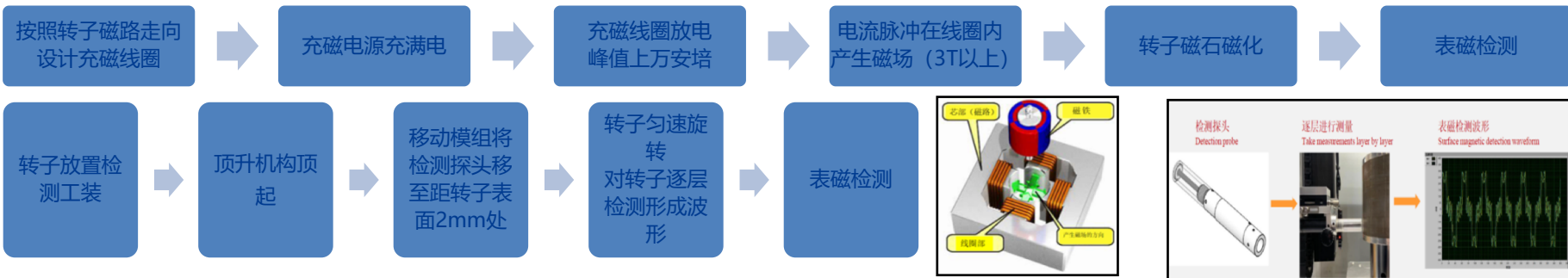
EOL检测

产线布局以数字化技术为先导，以积放辊道为载体，应用自动装配、在线检测、智能防错等多种先进技术，整个装配线工作过程中进行生产作业管理、装配作业指导、产品质量控制、设备数据采集以及现场生产进度把控，与装配线有机集成，打造成为国内商用车领域高信息化自动化水平的电机总成制造线。

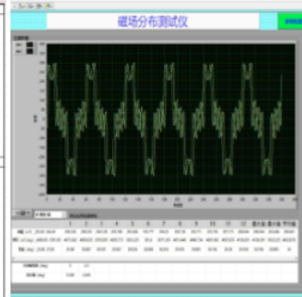
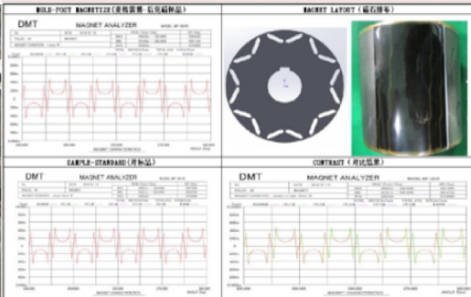
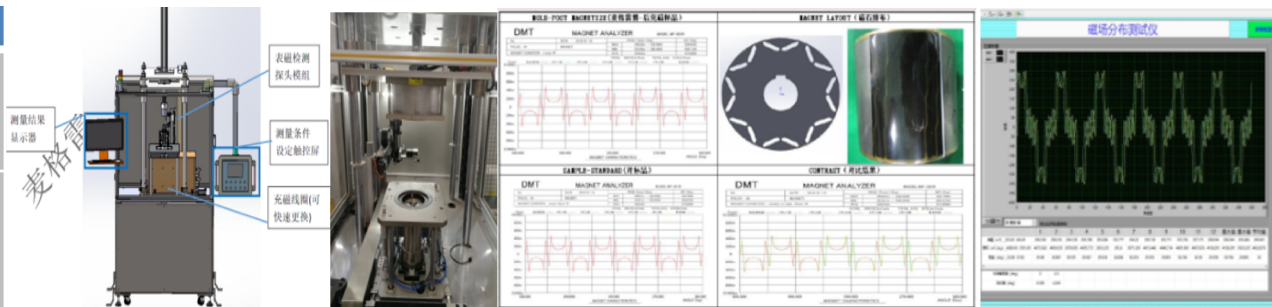
## 高精度充磁及检测

**推进方案：与麦格雷博共同研发充磁工艺，实现在线自动充磁及在线检测，形成完整的新能源电机转子充磁解决方案，充磁最小极间距0.1mm,峰值偏差±1%，极间相位偏差±1%，达到国内领先水平。**

### ● 转子充磁工艺研究：（影响参数①充磁电压②充磁电流③线圈温度）



项目	内容
设备方案	充磁电源充电电压: DC 0~4500V电压重复性误差±10V@500~4500V 输出电流: MAX30KA 充放电节拍: < 60S
检测方案	表磁检测范围: 0~1T 表磁检测方式: 一维径向测量 生产节拍: < 4min 特斯拉计: 量程范围0~1T 精度量程的±0.05%



## ■ 定子自动灌封技术

推进方案：自主研发设计灌封工装，经过多轮技术论证和试验工艺参数，使电机在整机强度、NVH、防水及导热性方面表现突出，使事业部在低压水冷电机制造领域形成差异化优势。

### ● 定子灌封工艺研究：（影响参数①真空度②加热温度③出胶速度）

#### 灌封设备手动样机

- 备料装置
- 灌封主机



#### 真空备料装置

- 料罐容积：90L/90L
- 搅拌装置：A/B片式常规浆液
- 脱泡装置：莱宝SV16B真空泵
- 加热装置：电加热.85°C

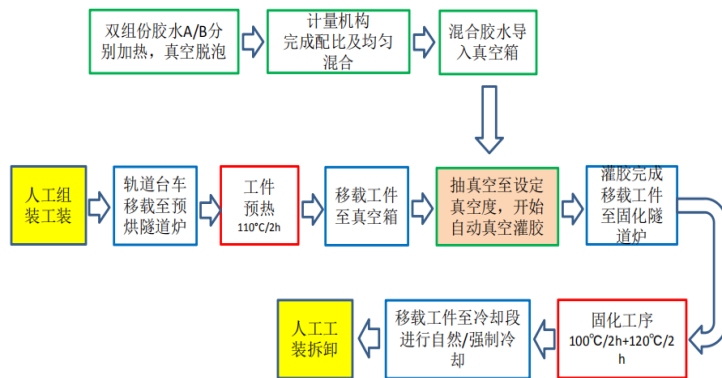


#### 真空灌封箱

- 真空箱内轴数：XYZ三轴自动定位
- 莱宝真空泵：SV200B
- 出胶速度：1—10g/s



### 工艺流程



### 电机灌封实物切割检验样件、胶样块



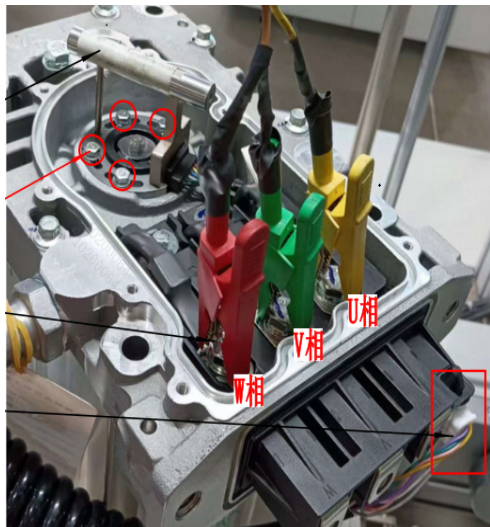
项目	内容描述	参数标准
质量要求	注胶无气泡，表面平整	---
测量	混料管内分组配比的测量 储料罐、进料管和混料管温度测量 储料罐、浇筑室内真空度测量 主角泵行程监控	
注胶工艺与参数	树脂备料 固化剂备料 混料站	温度：70-100°C真空度2-10mbr 浇注室真空度：2-5mbr 混料温度：70-100°C浇注速度1-7m/s



## 高精度旋变调零技术

推进方案：首创双向多点调零的方法，从两个方向多点调零，解决行业难点：摩擦力、齿槽力、电气误差等因素的影响，提高调整精度；采用行业领先智能调零引导技术，即光柱指示及数字显示双模指引形式智能显示零位，提高调整效率。

旋变调零方法



先对电机绕组通一低压直流电，U相接正，V相或VW相接负，此时电机转子会被拉倒一个固定位置。比如：UVW接法时转子理论电角度为 $0^\circ$ ，读取此时旋变解算角度值就是旋变与电机的零位偏差。

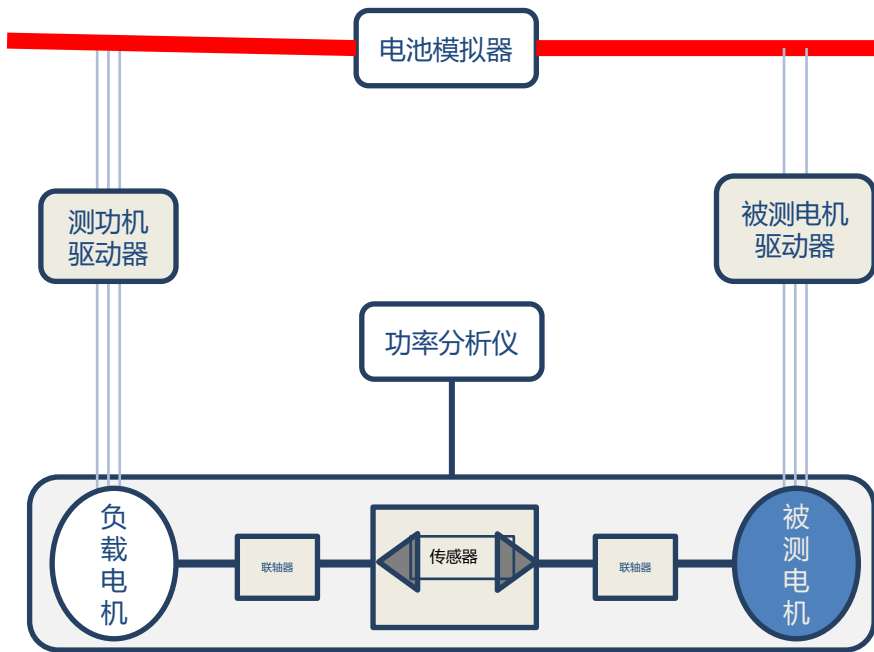
序号	检验内容	评价方法	核心分析
1	角位器角度范围（电角度范围）	零位检测仪	仪器仪表需要较高的精度
2	螺钉锁紧力矩	带表扭矩扳手	要求小扭矩定扭
3	启动力矩	带表扭矩扳手	要求小扭矩定扭

## ■ 总成EOL智慧检测技术

推进方案：自主开发EOL检测智慧软件，可满足电驱箱桥总成EOL检测要求，支撑事业部新能源EOL检测技术能力建设，提升新能源汽车行业EOL检测技术水平。

### ● 总成EOL智慧检测技术研究

电机试验台系统包含功率测试系统、振动测试系统、扭矩测试系统、包含所有行业主流电机测试项目。



序号	项目	功能描述
1	负载驱动电机	最高转速：16000rpm;额定功率200kw;额定扭矩445Nm
2	负载电机驱动器	功率：270KW; 电流：540A; 直接转矩控制 (DTC); 响应时间：开环 < 5ms, 闭环 < 5ms; 四象限。
3	扭矩传感器及联轴器	精度等级：0.05; 扭矩范围：500Nm; 频率输出范围：60±30kHz; 最高转速:15000rpm
4	马策动力系统测控软件	
5	数据采集箱	NI6225, 模拟输入分辨率16bits;模拟输入精度3100μV
6	电器柜	测试机柜、电气控制柜
7	实时采集系统主机	高性能工控机
	振动传感器	灵敏度：100mV/g;频率范围：0.5to10000Hz
8	功率分析仪	基本功率精度0.1%(总体);测量宽度：0.1Hz~1MHz
9	电池模拟器	输出电压范围：24~1000V; 电压控制精度：± (0.1%F.S.+5dgt) ; 额定电流：0~±800A; 电流控制精度± (0.1%F.S.+5dgt)
10	标定杆及砝码	
11	水冷循环系统	冷却能力≥40kW;温度控制范围：5~90°C; 冷却流量≥30L/min

# 四、效果及横展

## ■ 实施效果分析

➢ 经过与行业精进、索恩格等头部电机供应商对标分析，自主研发设计电机核心制造技术处于国内一流水平。

序号	关键工序	设备名称	工序质控参数（工艺要求）	工序质量检测方法	检测设备/工具	关键影响因素	行业水平
1	定子热套	定子热套设备	1、壳体加热温度：180±10°C 2、压装过程：在标准压装过程区域内。	设备自控	设备自控	加热温度 压机压力	国内一流
2	灌封	灌封机	1、灌封胶比例30334 (A) :30335(B): 4:3 2、灌封胶重量：2.5±0.1kg 3、灌胶外观质量	设备自控 称重 目视	1、设备自控 2、天平	灌封重量、灌封 温度	国内一流
3	磁钢充磁及表磁检测	充磁机	磁场强度（不小于曲线99%）	表磁检测系统自动检测	特斯拉计	充磁电压、充磁 电流	国内一流
4	旋变调零	旋变调零仪	旋变调零值：<1°（电角度） 旋变定子固定螺栓扭矩	目视检测 设备自控 旋变调零仪	旋变调零仪		国内一流
5	下线测试	总成测试台	反电势 输出特性 振动曲线	设备自控	总成试验台	前序装配质量	国内一流

➢ 电机装配线通过关键制造技术研究，同时引进自动化、信息化及智能化制造技术，提升整体制造技术水平：

- 1) 质量方面：各工位工艺参数合格率100%，并实时在线监测，提升质量管理水平；
- 2) 成本方面：定转子子装配单元通过布局优化，降低成本150万元，定转子合装单元通过优化机器人结构，降低成本60万元,共210万；
- 3) 效率方面：整线布局采用装配单元的形式，可同时兼容轻型和中型产品，提升产线柔性化和效率。

## ■ 横展应用

### 衡展和突破

- 电机创新制造技术推广应用到电驱箱桥总成试验线的建设;
- 以电机制造技术研究方案为模板, 搭建制造技术研究平台, 培养专业技术人才队伍, 逐步提升新能源电驱系统及动力电池制造技术能力。

### 电驱箱桥中试线

- 掌握电驱箱桥核心制造技术;
- 建立数智化装配及检测环境;
- 建立电驱箱桥试装阵地, 满足下一代三合一箱桥总成集成产品试制能力;
- 逐步提升新能源电驱箱桥平台制造技术能力, 培养专业人才, 为产业化奠定基础;

