

# 电驱动电机转子磁钢热固技术

一

背景及目标

二

技术方案

三

创新点

四

效果及横展

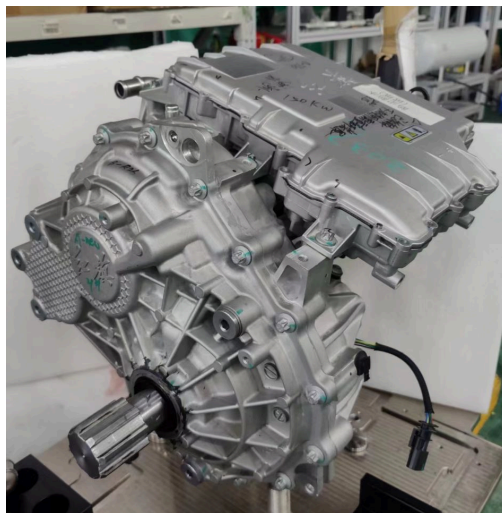
# 一、背景及目标

## ■ 规划背景及目标

- M190-150Kw电驱项目产品本身电机为高转速电机，在此之前M190-70Kw电驱项目应用转子热塑技术，为适配高转速电机，因此开发转子热固技术来适应高转速电机产品。



低转速电机电驱产品



高转速电机电驱产品

## 二、技术方案

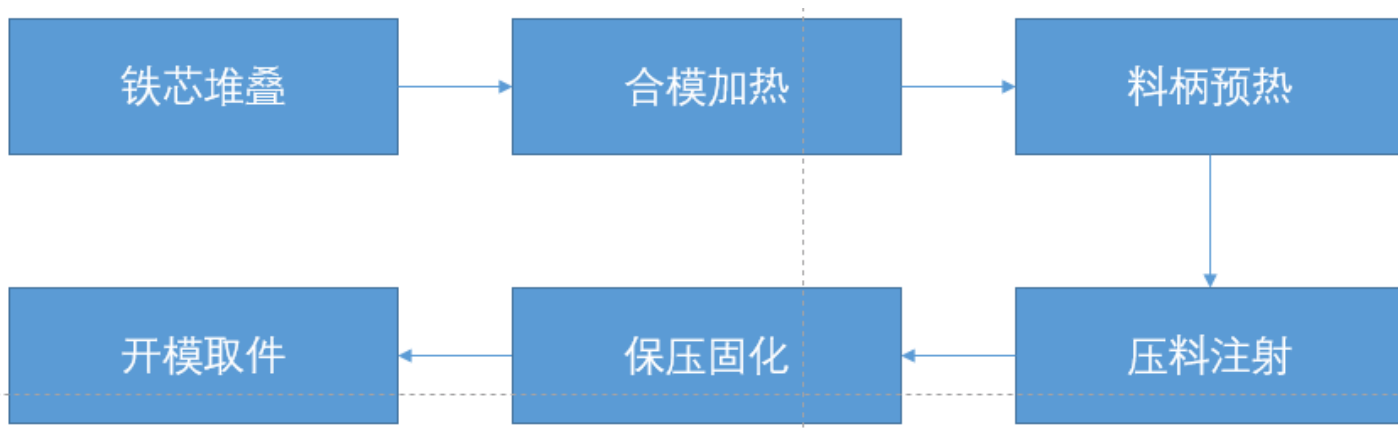
### ■ 技术方案选择

- 热固设备主要分为三种类型：滑板机、转盘机、标准机，考虑目前转子站兼容70kw及150kw产品，后续兼容180kw产品使用模具换型时间较短的标准机。

类别	滑板机	转盘机	标准机
铁芯上料方式	铁芯堆叠好后整体放入，模具上堆叠铁芯（周期增长）	铁芯堆叠好后整体放入，模具上堆叠铁芯（周期不增长）	铁芯和小模具注塑工位外组合后整体放入
成型周期（固化时间相同）	固化时间+取放产品时间+下模滑动时间（约8S）	固化时间+转台单次旋转时间（约3S）	固化时间+取放产品时间（约5S）
模具换型时间	2小时（需拆装套上下模，原模具等待降温后拆除，新模具更换后需等待加温）	2小时（需拆装1上2下模，原模具等待降温后拆除，新模具更换后需等待加温）	2分钟（无需拆装模具，只需线体更换小模具，注塑机调用工艺即可）
模具通用性	单片铁芯厚度不同或堆叠层数不同，可通过更换下模垫板实现兼容，其他情况需更换模具	单片铁芯厚度不同或堆叠层数不同，可通过更换下模垫板实现兼容，其他情况需更换模具	加热工装无需更换，只需更换小模具即可兼容所有产品

## ■ 工艺创新

- 转子热固技术提高了转子的填充率、散热性能、耐腐蚀性及粘接力，并且突破18000rpm以上电机转子自制的



热固工艺关键步骤

# 四、效果及横展

## ■ 实施效果分析

- 转子热固技术较传统转子热塑技术节拍更短，性能更优越，但成本较高，技术有一定的局限性（仅支持转子后充磁）



转子热塑工艺生产的转子

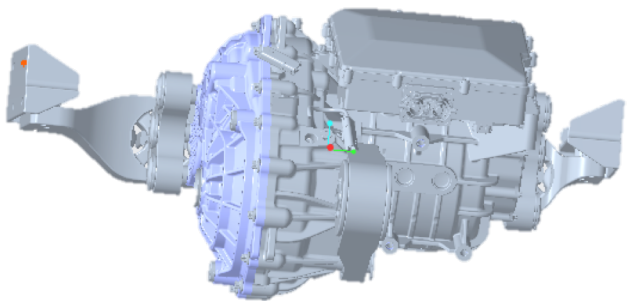


转子热固工艺生产的转子

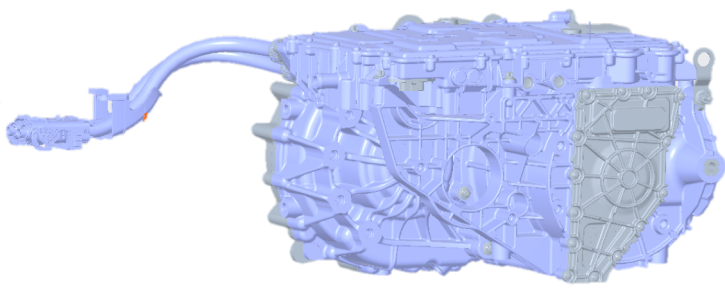
# 四、效果及横展

## ■ 横展应用

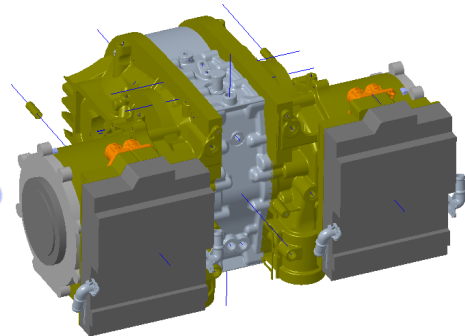
- 转子热固技术可应用于后续几款高转速电机产品，例如：M190-180Kw、M220-220Kw、E802电驱产品等



M190-180Kw电驱



M220-220Kw电驱



E802电驱