

创新 · 正直 · 严于律己 · 忠诚

桥田 QUICKQT

上海桥田智能设备有限公司

桥田换枪盘配置与接口

康采恩标准

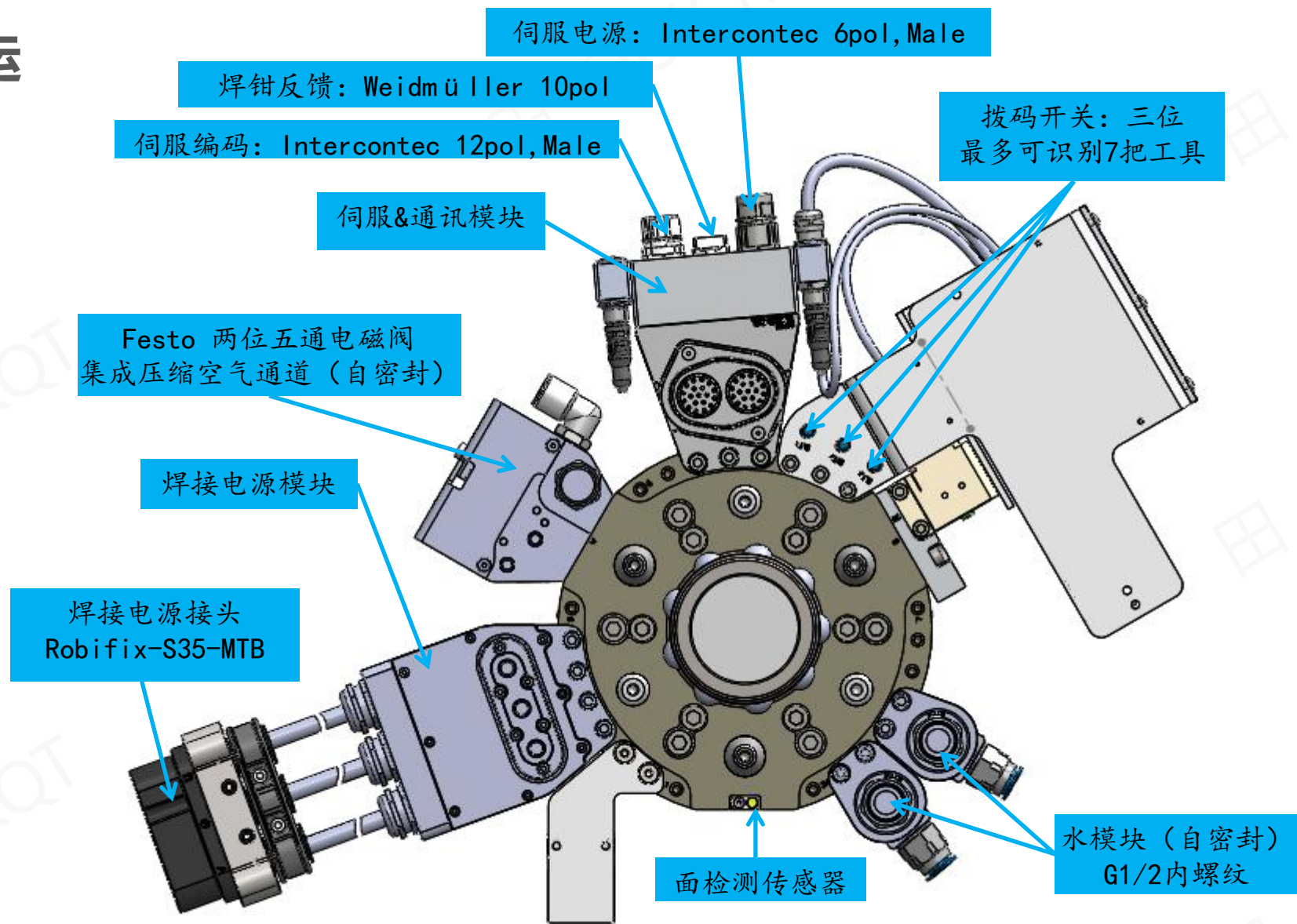


一汽-大众 ProfiNet铜缆 停放站供气标准

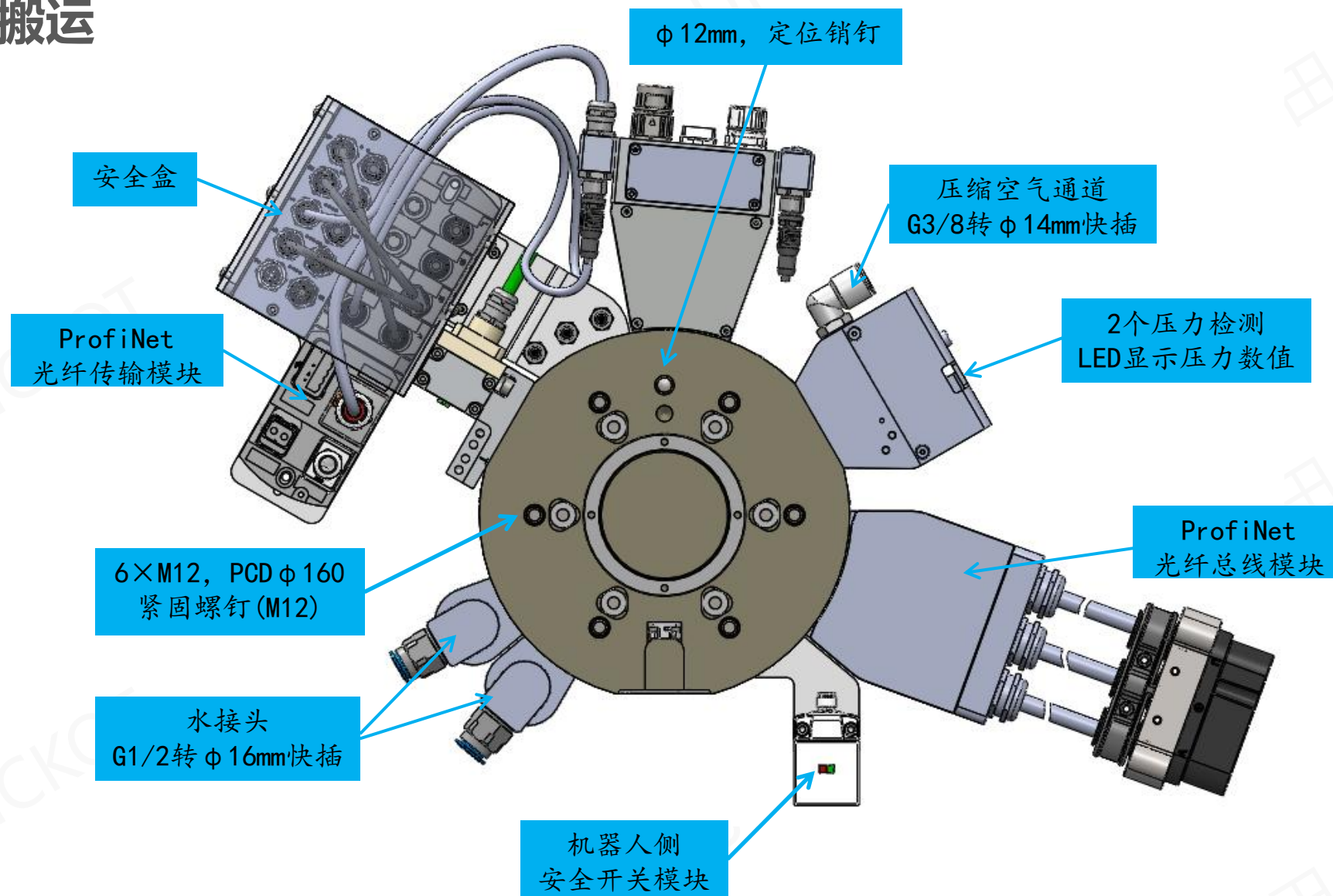
QT-650	应用	Murr 55529 停放站供气
机器人侧	伺服点焊+搬运	Q01140027
工具侧	焊钳侧	Q01140026
	抓手侧	Q01140029

Q01140027

伺服焊接+搬运



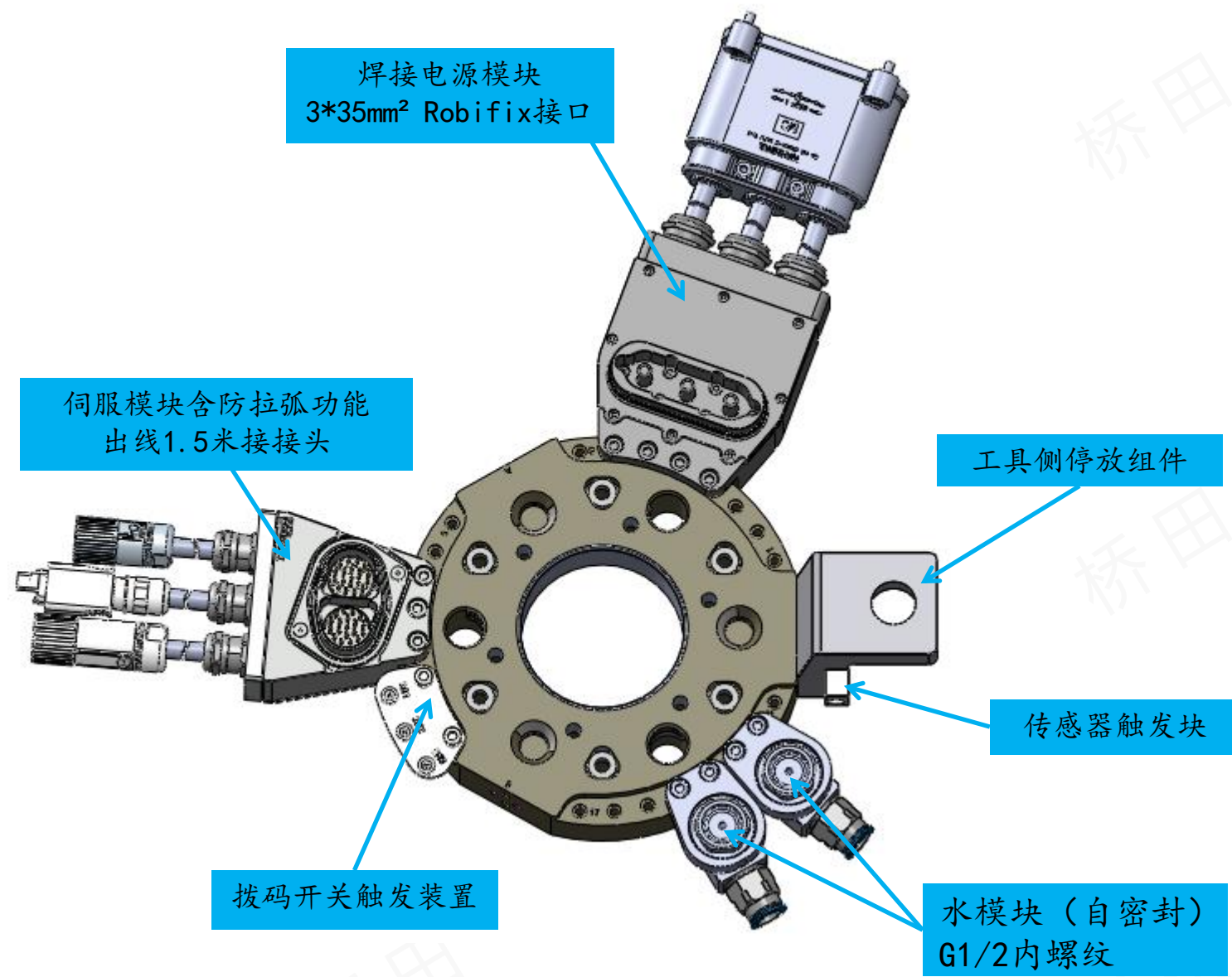
Q01140027 伺服焊接+搬运



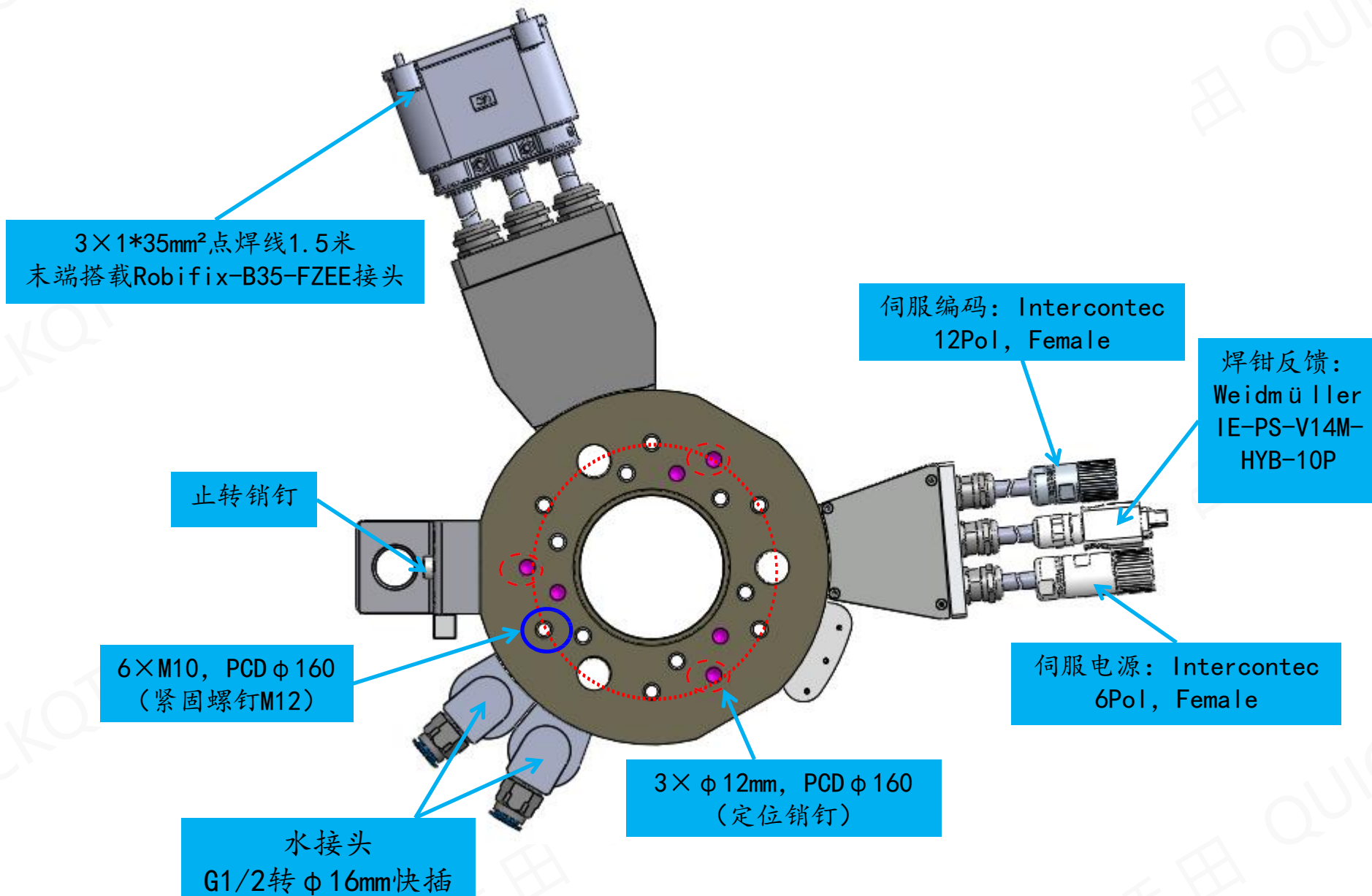
Q01140027 伺服焊接+搬运接口型号清单

类型	换枪盘接口	推荐管线包接口
水	G1/2内螺纹 配G1/2转 ϕ 16mm快插接头	外径 ϕ 16mm水管
气	G3/8内螺纹 G3/8转 ϕ 14mm快插接头	外径 ϕ 14mm气管
伺服电源	Intercontec 6pol, Male	Intercontec 6pol, Female
伺服编码	Intercontec 12pol, Male	Intercontec 12pol, Female
焊钳反馈	Weidmüller 10pol, Male	Weidmüller 10pol, Female
焊接电源	Robifix-S35-MTB	Robifix-B35-FZEE
屏蔽接地	M8接线鼻子	ϕ 16mm ² 接地线
总线电源	ProfiNet铜缆总线模块 Murr: 55530	Push Pull 5Pin Female
总线通讯		SCRJ45 Male (光纤接头)

Q01140026 焊钳侧



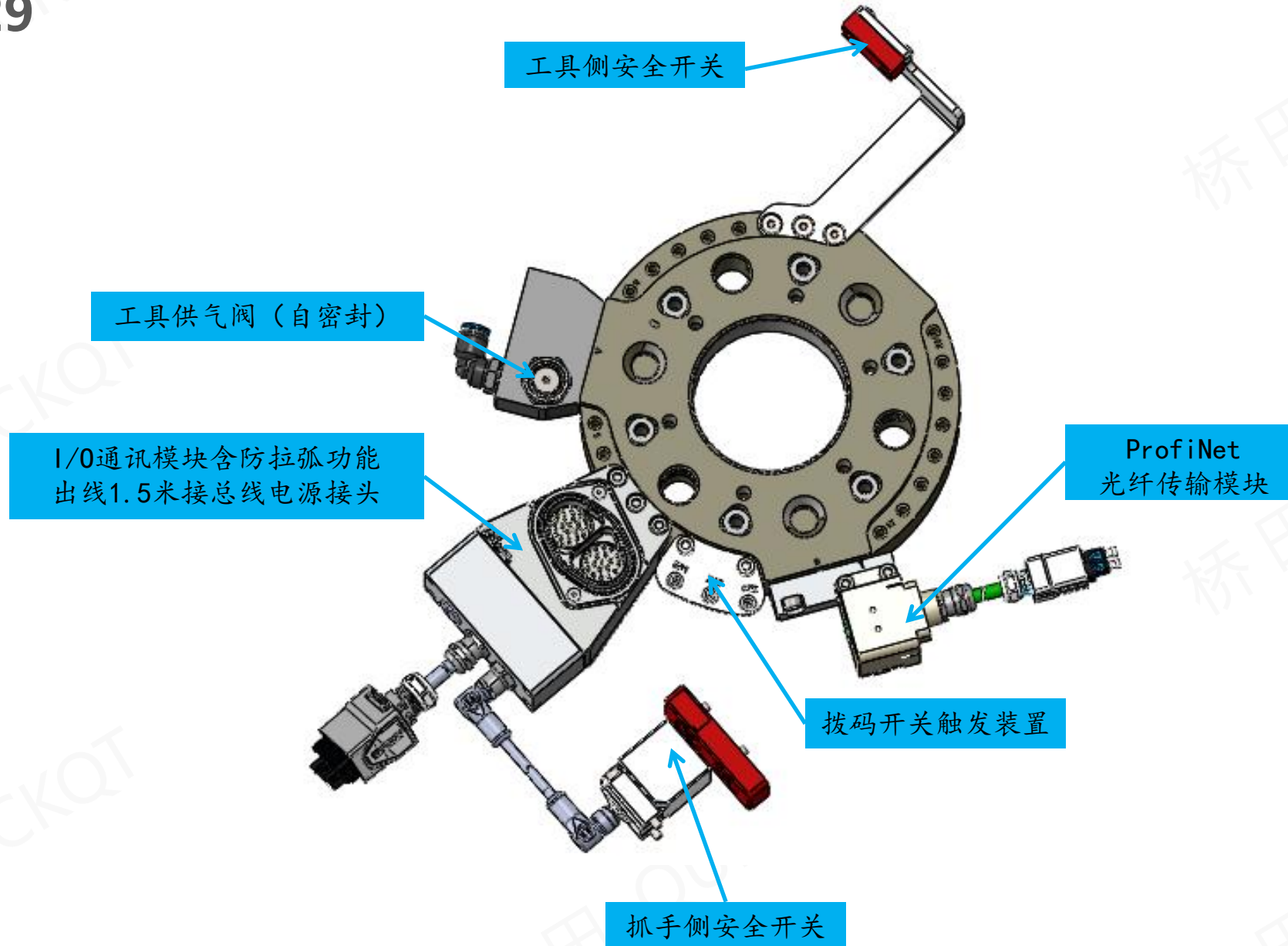
Q01140026 焊钳侧



Q01140026 焊钳侧接口型号清单

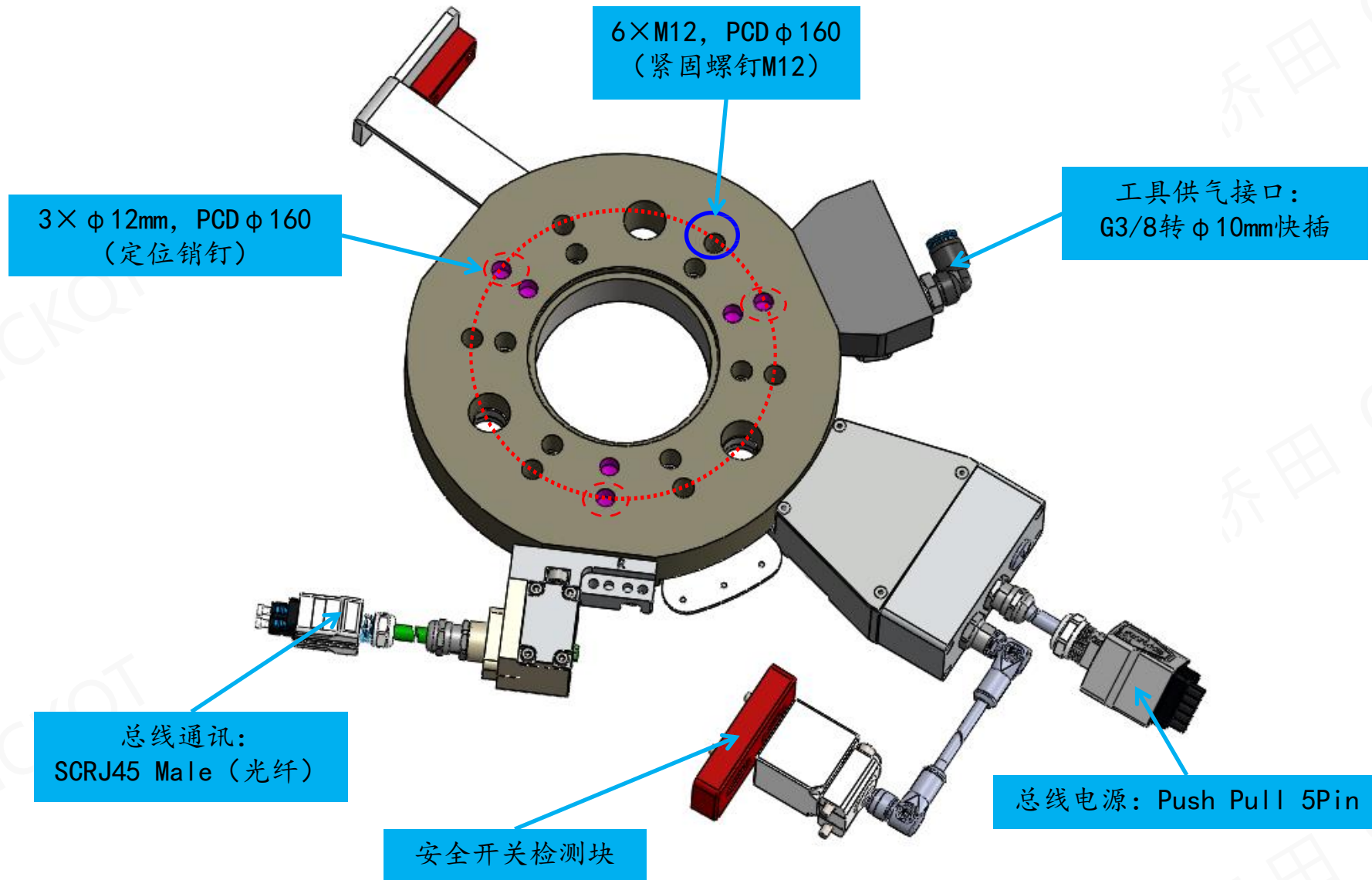
类型	换枪盘接口	推荐焊枪（停放站）接口
水	G1/2内螺纹 配G1/2转 ϕ 16mm快插接头	外径 ϕ 16mm水管
伺服电源	Intercontec 6pol, Female	Intercontec 6pol, Male
伺服编码	Intercontec 12pol, Female	Intercontec 12pol, Male
焊钳反馈	Weidmüller 10pol, Female	Weidmüller 10pol, Male
焊接电源	Robifix-B35-FZEE	Robifix-TAE1-57

Q01140029 抓手侧



Q01140029

抓手侧



Q01140029 抓手接口型号清单

类型	换枪盘接口	推荐抓手（阀岛）接口
气	G3/8内螺纹 G3/8转 ϕ 10mm快插接头	根据实际需求配置接头及气管
总线电源	Push Pull 5Pin Female	Push Pull 5Pin Male
总线通讯	SCRJ45 Male（光纤）	SCRJ45 Female（光纤）

感谢您的参与

谢谢!