

P810



KS20-1



MaxVU



MLC9000+



KS_vario



KS98-2

控制器选型手册

70多年的专业温控解决方案



WEST Control Solutions 隶属于美国福迪威 (Fortive) 集团, 产品包括四个主要品牌: WEST、PMA、Partlow 和 Cal。Fortive (NYSE:FTV) 是一家多元化的工业增长型公司, 作为“财富 500 强”之一, 在全球范围内提供关键的工业技术和专业的仪器解决方案。Fortive 公司的知名品牌在自动化、现场仪表、运输、传感、产品实现和特许分销等领域处于领先地位。有关更多信息, 请访问: www.fortive.com。

WEST Instruments 成立于 1946 年, 是率先采用微处理器开发温度控制器的厂家之一, 其经典的 P 系列温度和过程控制器为广大国内用户所熟知。

PMA 成立于 1929 年, 致力于高端 DIN 控制器和客户定制控制系统的设计和开发, 产品将回路控制功能、PLC 逻辑控制功能和 HMI 人机界面巧妙地结合在一起。尤其在塑料挤出领域, KS Vario 和 Vario PLC 为专业用户提供多回路控制和一体化控制的理想解决方案。

CAL Control 成立于 1963 年, 以设计并制造高品质、精巧易用的控制器而闻名于世, 特别是在实验仪器、医疗设备、食品饮料、包装、塑料等领域处于领先地位。

Partlow 成立于 1920 年, 主要致力于开发各种记录和控制仪表, 应用领域包括环境科学、水处理系统、制药和食品饮料等。

WEST 一直致力于和客户的紧密合作, 定期进行市场需求和客户满意度调研, 确保我们在整个业务过程都对客户需求有切合实际的了解, 尤其是在新产品开发阶段。

WEST 为您提供性能可靠、易于操作的产品, 并有专业的技术支持人员提供售前和售后服务。除标准产品外, 我们还为客户提供定制化产品和服务, 并致力于持续创新, 赢得全球客户的广泛支持和信赖。

控制方案, 单表还是集成控制?

温度、压力、液位和流量被称为工厂自动化的 4 大参数, 在实际生产过程中, 这些参数稳定与否直接决定了产品的品质。

由于 DCS 成本过高, 传统控制多采用单表, 性能一般, 价格便宜, 虽然采购成本不高, 但由于系统集成度太低, 安装和调试效率都很麻烦, 如果考虑到控制的稳定性及故障率, 用户的实际总成本 (采购成本 + 调试运营成本) 并不便宜。近来不少客户改用 PLC+IO 模块的软 PID 控制的原因, 但 PLC 的软 PID 方案对 PLC 硬件和调试人员要求都很高, 而控制效果有时还不如单表。实际上对于功能不是特别复杂的多回路控制使用专门的控制模块才是更好的选择, 在此强烈推荐 KS Vario 多回路控制模块 /VarioPLC 混合控制系统。



典型应用:

塑料机械	包装设备	印刷设备	陶瓷窑炉
玻璃机械	石化电力	干燥设备	金属热处理
制药机械	实验装置	燃烧控制	波峰焊和回路焊
纺织机械	工业锅炉	称重控制	食品饮料加工设备
芯片分检	扩散炉	光伏设备	锂电池行业

产品选型向导—单回路 PID 控制器 / 程序控制器

照片	产品	安装方式 *	设定值曲线	输出数量	VMD 功能	通讯	页码
	CAL 3300	1/32 DIN	无	2		RS232 RS485	4
	MAXVU	1/8 DIN 1/16 DIN	无	3		RS485	6
	MAXVU RAIL	导轨	无	3		RS485	8
	MAXVU RAIL LIMIT	导轨	无	3		RS485	11
	Px100	1/4 DIN 1/8 DIN 1/16 DIN	无	3		RS485	14
	Px170	1/4 DIN 1/8 DIN 1/16 DIN	无	3	可	RS485	19
	KS20	1/16 DIN	16 条 *16 段	6	可	RS485	24
	KS40-1 Burner	1/4 DIN 1/8 DIN	1 条 *4 段	3	可	无	26
	KS45	导轨	1 条 *4 段	3	可	RS485 内部总线	28

产品选型向导—单回路 PID 控制器 / 程序控制器

照片	产品	安装方式 *	设定值曲线	输出数量	VMD 功能	通讯	页码
	KS5x-1	1/4 DIN 1/8 DIN	1 条 *10 段	5	可	RS485 RS422	30
	KS9x-1	1/4 DIN 1/8 DIN	16 条 *16 段	6	可	RS485 RS422 DP	32

产品选型向导—多回路 PID 控制器

照片	产品	安装方式	回路个数	设定值曲线	输出数量	VMD 功能	通讯	页码
	PRO EC44	1/4 DIN	2	64 条, 最多 255 段	9	可	RS485 以太网	34
	KS98-2	1/4 DIN	一般不大于 8	n 条 *n 段 自由组合 无限制 (>3000)	本机最多 模拟量 10+ 数字 量 16	可	RS485/422 DP CANopen 以太网	37
	KS8xx	导轨	8/16	无	27	可	RS485/422 DP CANopen DeviceNET	43
	MLC	导轨	32	无	48	可	RS485 DP DeviceNet	44
	KSvario	导轨	30	无	320	可	RS485/232 CANopen DeviceNet DP/ 以太网	46
	VarioPLC	导轨	一般不大于 100	n 条 *n 段 无限制	334	可	RS485/232 DP/CAN 以太网	50


产品选型向导—限值控制器

照片	产品	安装方式	回路个数	设定值曲线	输出数量	VMD 功能	通讯	页码
	Px700	1/4 DIN 1/8 DIN 1/16 DIN	1		3		RS485	51
	TB45-1	导轨	1		3		RS485 内部总线	57


产品选型向导—数字恒温器

照片	产品	安装方式	回路个数	传感器	输出数量	通讯	页码
	EDT24	盘装	1		3	RS485/422	58
	ET2011	盘装	1		2		60


产品选型向导—高精度 5 位数显表

照片	产品	安装方式	回路个数	通讯	页码
	D280-1	盘装	1	RS485/422	61

产品选型向导—变频器

照片	产品	安装方式	通讯	页码
	CI45	导轨	RS485 内部总线	63

产品选型向导—无纸记录仪

照片	产品	安装方式	回路个数	通讯	页码
	DataVU7	盘装	3-18	RS485 RS232 ProfibusDP 以太网	65

CAL 3300 通用控制器



美国的 Cal-Control 成立于 1920 年，目前其生产线已经从美国转移到欧洲。
 CAL3300 体积十分小巧，PC 端有配套监控软件 CALgrafix。
 广泛应用于生命科学，油品分析等小型实验设备

表头尺寸：1/32 DIN, 48*24mm,
 表盘开孔 :45mm(+0.6/-0.0)*22.2mm(+0.3/-0.0), 盘后深度 :106.2mm

- ◆ 控制方式：加热 / 冷却双输出控制
- ◆ 报警方式：各种过程 / 回路报警
- ◆ 专家级 PID 参数自整定 / 自适应
- ◆ 通讯：RS232/485,ModbusRTU
- ◆ 体积小，单行显示
- ◆ 3 按键操作

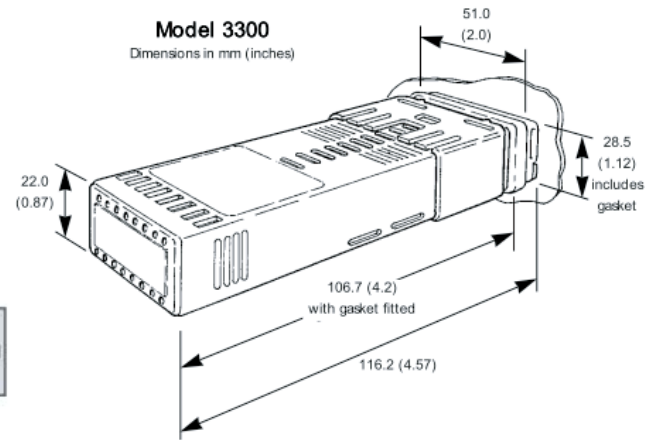
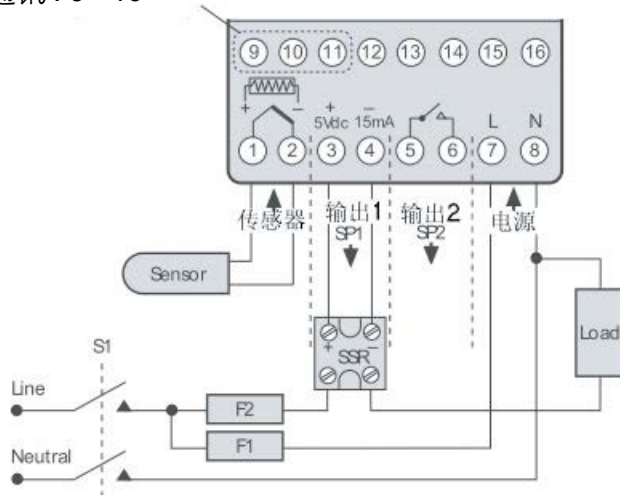
功能特点	
控制类型	PID 控制，具有参数自整定功能。单加热输出或加热 / 冷却双输出。
输出配置	最多 2 个输出，SSR 驱动或继电器
报警类型	过程值高 / 低报警、设定值偏差报警
人机界面	3 按键操作
计算机组态	可以 ,CalGrafix,
输入	
热电偶	B、E、J、K、L、N、R、S、T
热电阻	2 线制 PT100
线性直流	0-50mV
阻抗	
校验精度	±0.25%±1
采样频率	每秒 10 次
传感器断线检测	有
输出和选件	
继电器	单刀单掷 ,RLY1 2 A, 250VAC,RLY2 1A, 250 AC
SSR 驱动输出	5V DC, 15mA
串行通讯	RS232 或 RS485, 1,200 至 19,200 波特率, Modbus RTU
操作环境	
温度和湿度	0 至 50℃ (贮存温度 -20 至 80℃)，相对湿度 20% 至 80% (无冷凝)。
电源	100 至 240V AC, 50/60Hz 7.5VA (可选 12 至 24V AC 7.5VA / 22 至 65V DC 5W)。
前面板防护等级	IEC IP66 (背部防护等级为 IP20)

CAL 3300 通用控制器

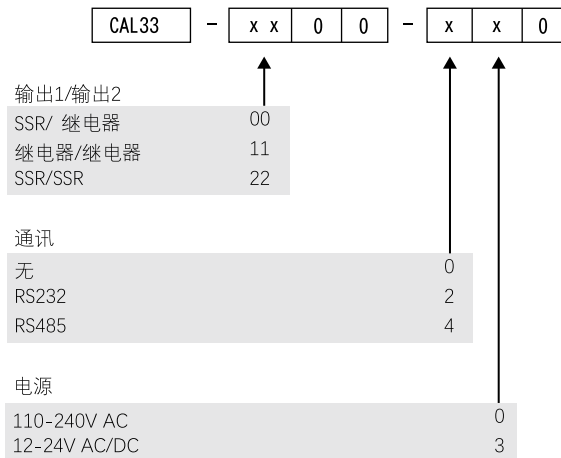
安装接线

表头尺寸 -48mmx24mm, 开孔尺寸 -45mm(+0.5mm/-0.0mm)x22.2mm(+0.3mm/-0.0mm), 盘后深度 -107mm

通讯 : 9+ 10-



订货号



MAXVU 通用控制器



MAXVU 具有先进的温度和过程控制功能，最多可提供 3 个继电器或 SSR 驱动输出，安装方便，配置简单，并采用 18mm LED 大屏提高可视性。除满足通用温度和过程控制需求外，MAXVU 还可提供为塑料挤出行业量身定制的专用型号。相关认证：CE，UL。（如需 UL 认证，请在订货时特殊标出。）

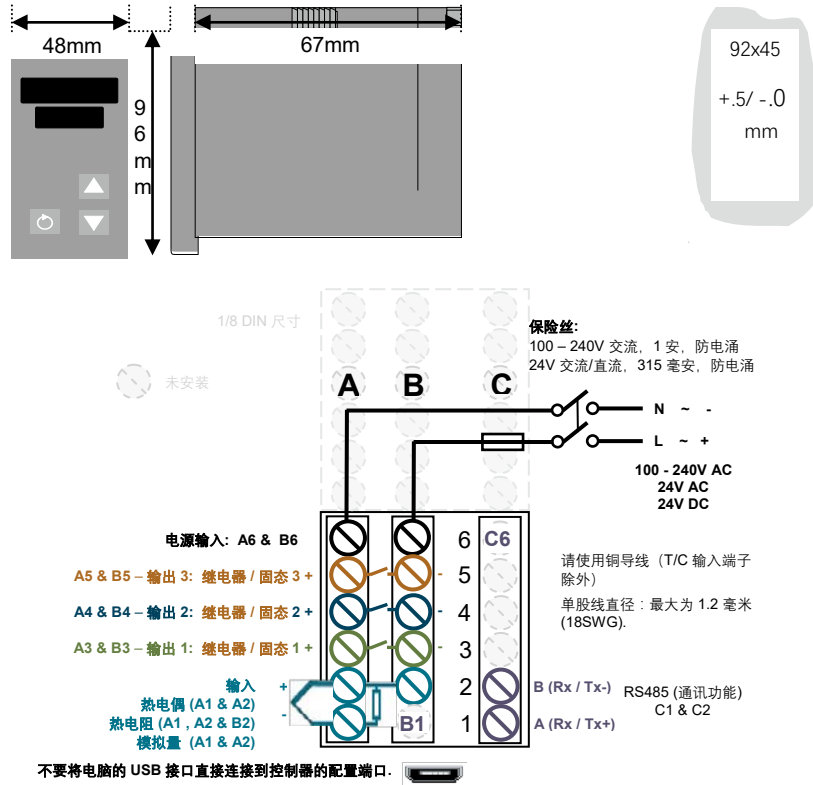
表头尺寸：MAXVU8 -48mmX96mm,
MAXVU16 -48mmx48mm,

- ◆ 控制方式：加热 / 冷却双输出控制
- ◆ 报警方式：各种过程 / 回路报警
- ◆ 设定：本地 / 远程，双设定可选
- ◆ 通讯：RS485,ModbusRTU
- ◆ 专家级 PID 参数自整定 / 自适应
- ◆ 18mm LED 大字符显示
- ◆ 3 按键操作
- ◆ 快速配置最常用的 10 个参数

功能特点	
控制类型	PID 控制，具有参数自整定功能。单加热输出或加热 / 冷却双输出。
输出配置	最多 3 个输出，SSR 驱动或继电器
报警类型	报警 1 和报警 2, 过程值高 / 低报警、设定值偏差报警、偏差带报警，报警滞后时间可调
人机界面	3 按键操作，双 4 位 LED 显示 (18mm)，上红下绿, 3 个 LED 指示灯
输入	
热电偶	B、C、J、K、L、N、R、S、T
热电阻	3 线制 PT100
线性直流	0/4-20mA,0-50mV,10-50mV,0/1-5V,0/2-10V, 量程 -1999 至 9999, 可标定, 小数点位置可调。
阻抗	热电偶和 mV 输入时 >10M 欧姆, V 输入时 47k 欧姆, mA 输入时为 5 欧姆。
精度	热电偶 /PT100:±0.25%, ±1 LSD (T/C CJC 好于 1°C), 直流信号 :±0.2%, ±1 LSD
采样频率	每秒 4 次
传感器断线检测	<2 秒 (最小值为 0 的直流输入除外), 热电偶、PT100 和 mV 输入显示高报警, mA 和 V 输入显示低报警。
输出和选件	
控制和报警继电器	单刀单掷继电器 2 A, 250V (交流), >150,000 次。
SSR 驱动输出	驱动能力 >10V DC@20mA
串行通讯	2 线 RS485, 1,200 至 38,400 波特率, Modbus RTU
操作环境	
温度和湿度	0 至 55°C (贮存温度 -20 至 80°C), 相对湿度 20% 至 95% (无冷凝)。
电源	100-240V AC 50/60Hz (市电); 24V AC/DC +10%/-15%, AC 50/60Hz (低电压)。
前面板防护等级	IEC IP65 (背部防护等级为 IP20)
符合标准	CE, UL&ULc
EMI	符合 EN61326 标准 (抗干扰, 辐射串扰)
安全性	符合 EN61010-1 & UL61010-1, 污染等级 2, 安装类别 II
重量	1/8 DIN 0.12kg (不含包装), 1/16 DIN 0.08kg (不含包装)
通讯	RS485 Modbus RTU 可选

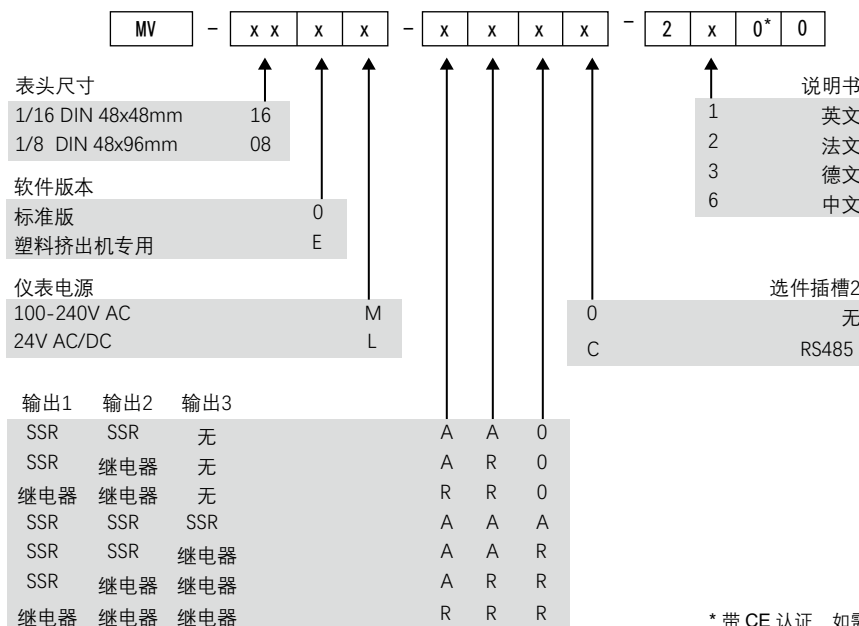
安装接线图

前面板 1/16 DIN = 48 x 48mm, 1/18 DIN = 48 x 96mm



特别说明: MV16 安装孔 45mmx45mm, 其它尺寸及接线图和 MV08 完全相同

订货号



* 带 CE 认证, 如需 UL 认证请特殊说明

CAL MAXVU RAIL 导轨安装温度控制器 / 变送器

概述

MAXVU Rail 温度和过程控制器采用 DIN 标准导轨安装, 并配备 OLED 屏用于过程值显示。产品带有 1 个通用输入和最多 3 个输出, 为关键温度控制提供高性价比的解决方案。此外, MAXVU Rail 还可提供变送功能, 用于温度和过程值的测量与显示。



优势一览

- ◆ DIN 标准导轨安装
- ◆ 通用输入
- ◆ 数字输入
- ◆ 变送器模式
- ◆ 清晰易读的 OLED 显示屏
- ◆ 专业 PID 算法, 可选 ON/OFF 开关控制
- ◆ 最多 3 个输出
- ◆ RS485 通讯可选
- ◆ 快速配置
- ◆ 模块宽度为 22.5mm

关键特性

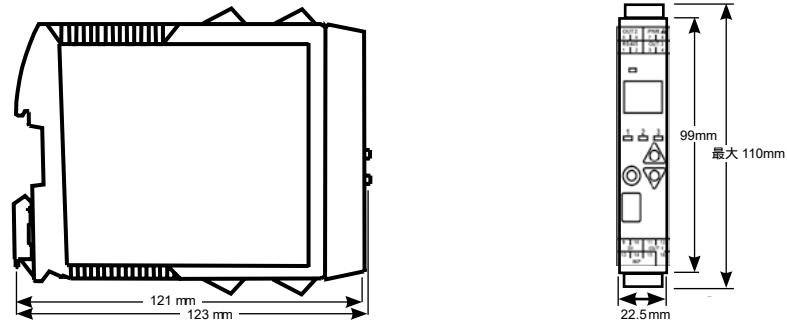
- ◆ 文本及图标显示
- ◆ 热电偶, PT100 或线性直流输入
- ◆ 带隔离的数字输入
- ◆ 3 按键操作
- ◆ 可通过前面板按键或 PC 电脑软件配置
- ◆ 符合 CE, UL, 标准
- ◆ 带快捷设置菜单, 含主要参数设置
- ◆ 最多 3 个继电器, SSR 或线性直流输出
- ◆ 过程值高 / 低报警, 偏差报警, 带报警
- ◆ 3 个 LED 灯显示输出状态
- ◆ RS485 Modbus RTU 通讯

技术参数

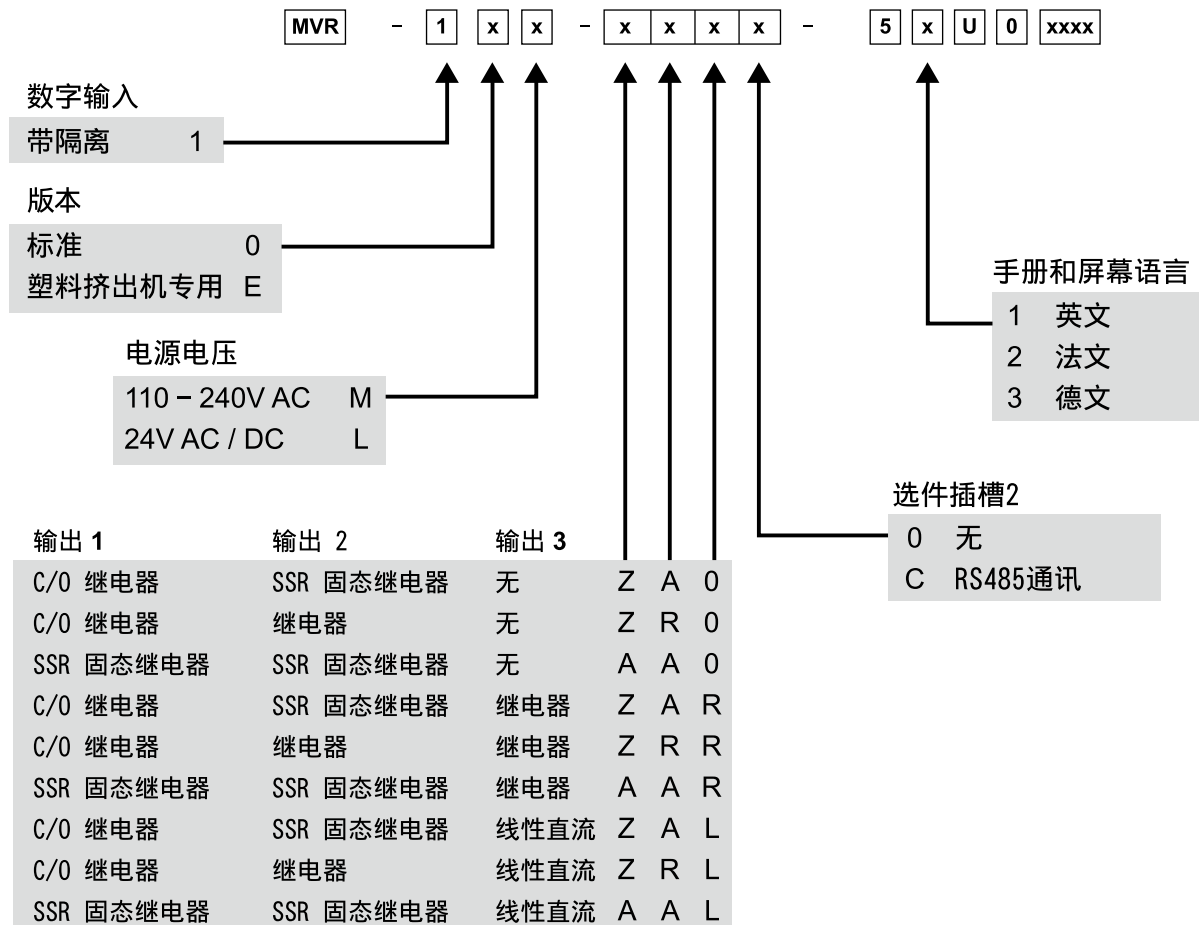
输入	
热电偶	J, K, C, R, S, T, B, L, N.
热电阻	3 线制 PT100
线性直流	标定范围 -1999 到 9999, 小数点位置可调。
精度	热电偶: $\pm 0.25\%$ 满量程 ± 1 LSD (热电偶冷端补偿 CJC 时为 $\pm 1^\circ \text{C}$); PT100: $\pm 0.25\%$ 满量程 ± 1 LSD; 线性直流: $\pm 0.25\%$ 满量程 ± 1 LSD。
采样频率	每秒 4 次
阻抗	>10M Ω 阻性。直流 mA 输入时为 5 Ω , V 输入时为 47K Ω 。
传感器断线检测	<2 秒 (最小值为 0 的线性直流输入除外), 热电偶、RTD 和 mV 输入时对应过程值高报警, mA 或 V 输入时对应过程值低报警。
数字输入	报警复位, 控制启用 / 禁用, 自动 / 手动控制, 自整定启动 / 停止。干触点或 TTL 兼容, 24VDC。
输出和选件	
继电器	输出 1: 单刀双掷 (SPDT), C 型; 输出 2/3: 单刀单掷 (SPST), A 型。 额定电流 2A/250V, 在额定电压 / 电流和阻性负载条件下, 电气寿命 >150,000 次。
SSR 驱动输出	驱动能力 >10V DC @ 20mA
线性直流	电流输出时负载最大 500 Ω , 电压输出时负载最小 500 Ω 。
串行通讯	2 线制 RS485, 1,200 至 38,400 波特率, Modbus RTU
运行环境	
温度和湿度	0-55 $^\circ\text{C}$ (贮存温度 -20 至 80 $^\circ\text{C}$), 相对湿度 20% 至 95%, 无冷凝
海拔高度	<2000M
电源	100-240V $\pm 10\%$, AC 50/60Hz, 功率 9VA (市电型号) 24V DC/AC +10%/-15%, AC 50/60Hz, 5W (低电压型号)
防护等级	IP20
符合标准	
EMI 电磁干扰	符合 EN61326-1 标准 (抗干扰和辐射串扰)
安全性	符合 EN61010-1 和 UL61010-1 标准 污染等级 2, 安装类别 II
重量	0.20kg (不含包装)
通讯	RS485 Modbus RTU 通讯可选

CAL MAX/U RAIL 导轨安装温度控制器 / 变频器

外形尺寸



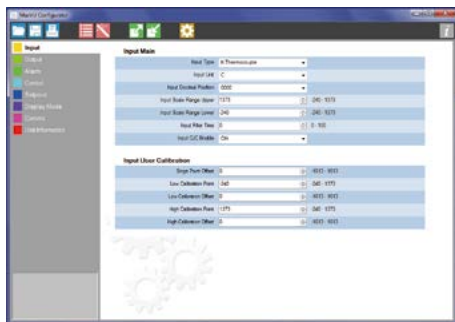
订货号



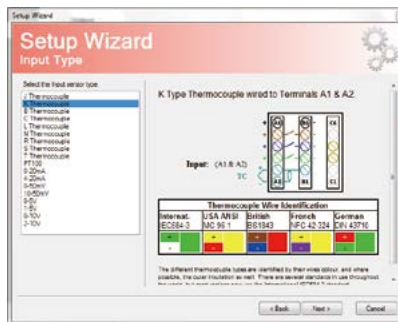
CAL MAXVU RAIL 导轨安装温度控制器 / 变送器

附件

通过 www.west-cs.cn 可免费下载 PC 端配置软件, 外接 USB 通讯线可联系本地经销商或我司销售订购。



简单易用的 MAXVU 配置软件, 用于参数快捷设置。



图文式设置向导, 简化设置步骤。提供设备分步配置指导, 以及各设置的帮助文档。



侧面索引栏用于方便切换参数。顶部任务栏导航图标, 包含主要功能选项。



每个参数显示当前设定值, 可通过下拉菜单或直接输入数值进行更改。设置范围显示。帮助文档用于软件操作指导。

CAL MAXVU RAIL 导轨安装限值控制器



概述

MAXVU Rail 限值控制器采用 DIN 标准导轨安装, 并配备 OLED 屏用于过程值显示。产品带有 1 个通用输入和最多 3 个输出, 用于设备的超温或超压保护, 报警后会自锁, 必须手动复位, 为限值控制提供高性价比的解决方案。

优势一览

- ◆ DIN 导轨安装
- ◆ 最多 3 个输出
- ◆ RS485 通讯可选
- ◆ 清晰易读的 OLED 显示屏
- ◆ 通用输入
- ◆ 数字输入
- ◆ 快速配置
- ◆ 模块宽度为 22.5mm

关键特性

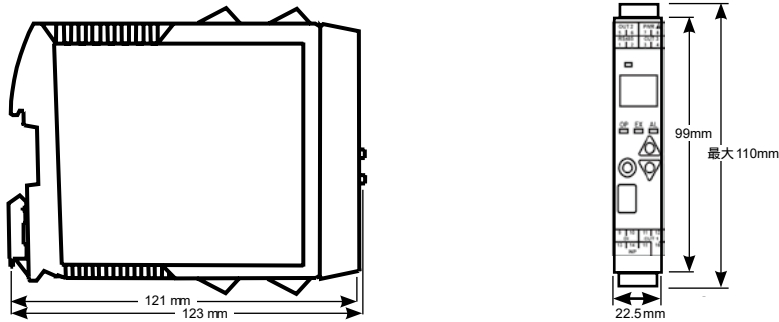
- ◆ 文本及图标显示
- ◆ 热电偶, PT100 或线性直流输入
- ◆ 带隔离的数字输入
- ◆ 3 按键操作
- ◆ 可通过前面板按键或 PC 电脑软件配置
- ◆ 符合 CE, UL, cUL & FM 标准
- ◆ 带快捷设置菜单, 含主要参数设置
- ◆ 最多 3 个继电器, SSR 或线性直流输出
- ◆ 限值报警, 过程高 / 低或偏差报警
- ◆ 3 个 LED 灯显示输出状态
- ◆ RS485 Modbus RTU 通讯

技术参数

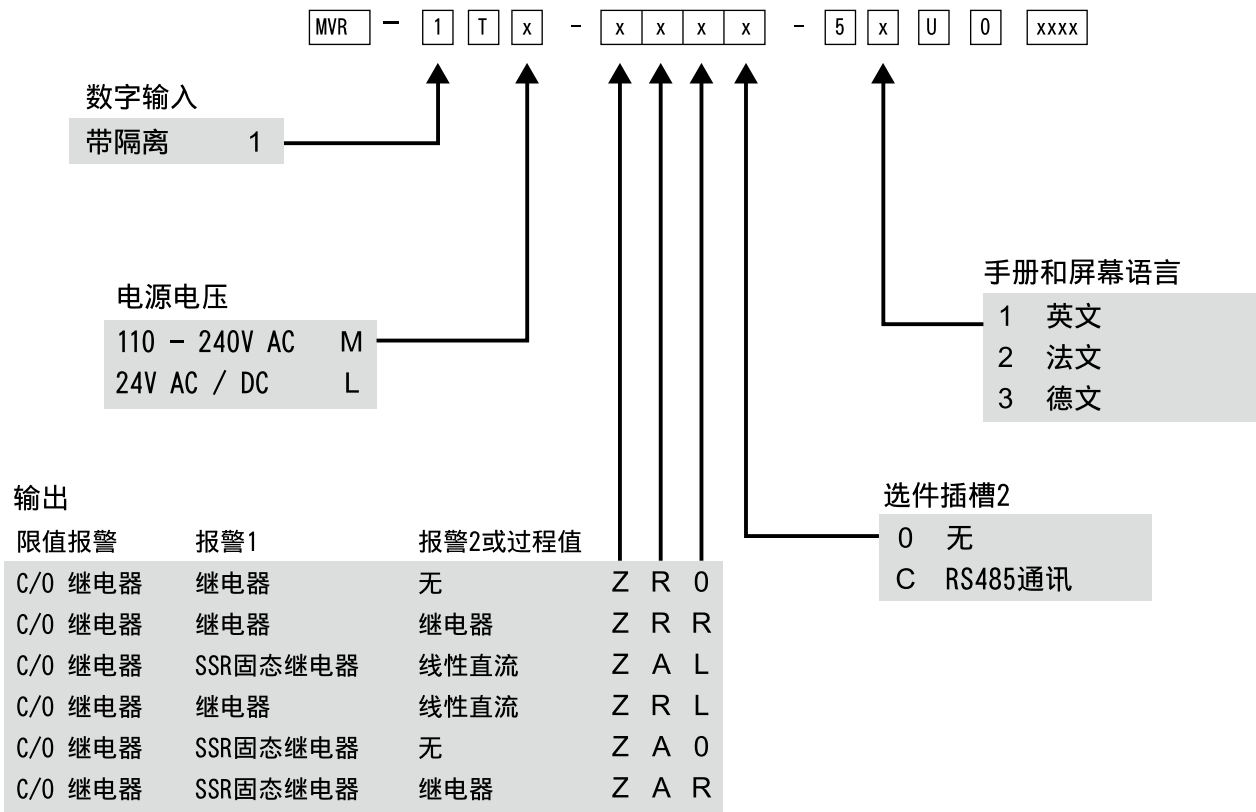
输入	
热电偶	J, K, C, R, S, T, B, L, N.
热电阻	3 线制 PT100
线性直流	标定范围 -1999 到 9999, 小数点位置可调。
精度	热电偶: $\pm 0.25\%$ 满量程 ± 1 LSD (热电偶冷端补偿 CJC 时为 $\pm 1^\circ\text{C}$); PT100: $\pm 0.25\%$ 满量程 ± 1 LSD; 线性直流: $\pm 0.25\%$ 满量程 ± 1 LSD。
采样频率	每秒 4 次
阻抗	>10M Ω 阻性。直流 mA 输入时为 5 Ω , V 输入时为 47K Ω 。
传感器断线检测	<2 秒 (最小值为 0 的线性直流输入除外), 热电偶、RTD 和 mV 输入时对应过程值高报警, mA 或 V 输入时对应过程值低报警。
数字输入	报警复位。干触点或 TTL 兼容, 24VDC。
输出和选件	
继电器	限值报警为单刀双掷 (SPDT), C 型; 报警 1/2 为单刀单掷 (SPST), A 型。 额定电流 2A/250V, 在额定电压 / 电流和阻性负载条件下, 电气寿命 >150,000 次。
SSR 驱动输出	驱动能力 >10V DC @ 20mA
线性直流	电流输出时负载最大 500 Ω , 电压输出时负载最小 500 Ω 。
串行通讯	2 线制 RS485, 1,200 至 38,400 波特率, Modbus RTU
运行环境	
温度和湿度	0-55 $^\circ\text{C}$ (贮存温度 -20 至 80 $^\circ\text{C}$), 相对湿度 20% 至 95%, 无冷凝
海拔高度	<2000M
电源	100-240V $\pm 10\%$, AC 50/60Hz, 功率 9VA (市电型号) 24V DC/AC +10%/-15%, AC 50/60Hz, 5W (低电压型号)
防护等级	IP20
符合标准	CE, UL, cUL & FM
EMI 电磁干扰	符合 EN61326-1 标准 (抗干扰和辐射串扰)
安全性	符合 EN61010-1 和 UL61010-1 标准
重量	污染等级 2, 安装类别 II 0.20kg (不含包装)

CAL MAX/U RAIL 导轨安装限值控制器

外形尺寸



订货号



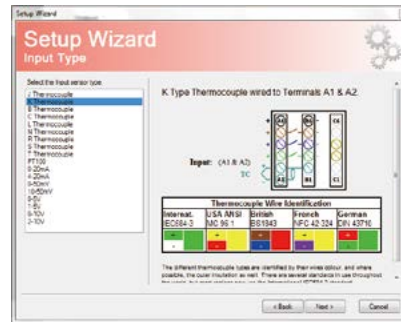
CAL MAXVU RAIL 导轨安装限值控制器

附件

通过 www.west-cs.cn 可免费下载 PC 端配置软件, 外接 USB 通讯线可联系本地经销商或我司销售订购。



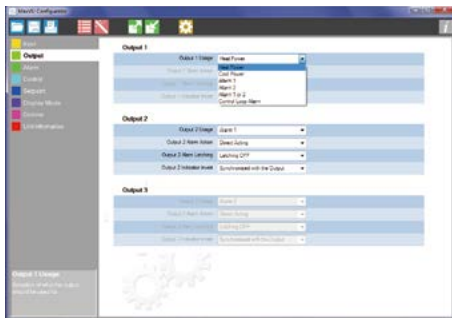
简单易用的 MAXVU 配置软件, 用于参数快捷设置。



图文式设置向导, 简化设置步骤。提供设备设置指导, 以及各设置的帮助文档。



侧边索引栏用于方便切换参数。顶部任务栏导航图标, 包含主要功能选项。



每个参数显示当前设定值, 可通过下拉菜单或直接输入数值进行更改。设置范围显示。帮助文档用于软件操作指导。

Px100 通用控制器

英国 West 的 Plus 系列温控表以其友好的用户界面、强大的技术功能以及灵活的现场配置广受用户赞誉，目前英国原装和天津组装可选。

相关认证：CE, UL 和 ULc

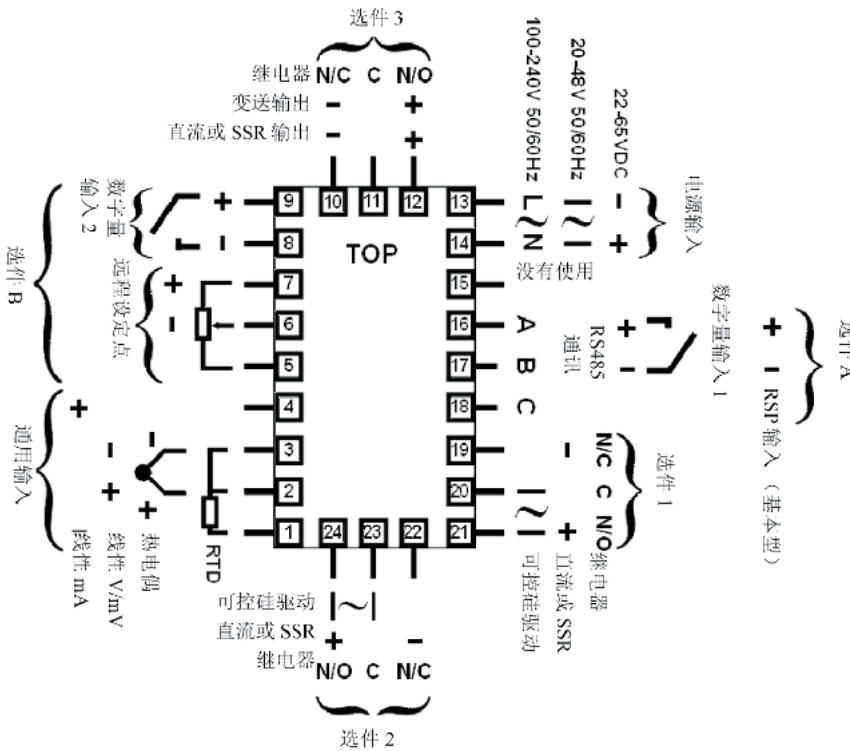
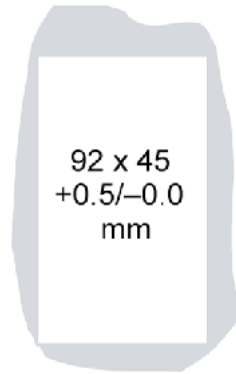
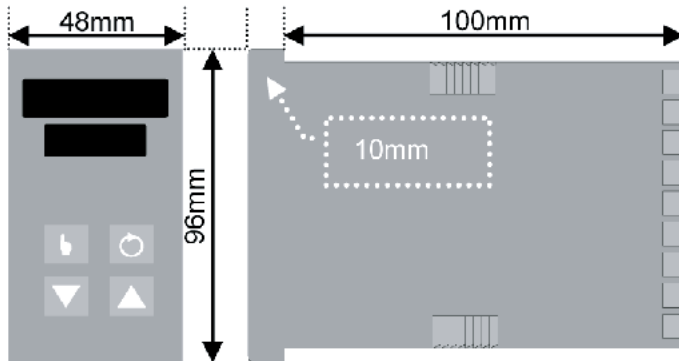
表头尺寸：P8100-48mmX96mm,
P6100-48mmx48mm,
P4100-96mmx96mm



- ◆ 控制方式：加热 / 冷却双输出控制
- ◆ 报警方式：各种过程 / 回路报警
- ◆ 设定：本地 / 远程，双设定可选
- ◆ 通讯：RS485, ModbusRTU/ASCII
- ◆ 专家级 PID 参数自整定 / 自适应
- ◆ 模块化结构 & 万能输入 - 减少库存
- ◆ 面板按键或计算机软件编程
- ◆ 简化的操作界面 - 通过软件定制

功能特点	
控制类型	PID 控制，具有参数自整定、参数自适应功能。单加热输出或加热 / 冷却双输出。
自动 / 手动	可从前面板或通过数据输入进行选择，具有无扰切换功能。
输出配置	最多 3 个输出，用于控制、报警、24V DC 变送电源或转发过程值或设定点。
报警类型	过程值高 / 低报警、设定值偏差报警、偏差带报警、逻辑“与”/“或”报警、以及用于过程控制安全的回路报警，报警滞后可调
人机界面	4 按键操作，双 4 位 LED 显示 (10mm/8mm)，可选颜色 (红 / 红, 红 / 绿, 绿 / 红, 绿 / 绿), 5 个 LED 指示灯
计算机组态	支持计算机组态 (无需通讯选件)。组态软件适用于 Windows 98 及以上。West 订货号：PS1-CON。
输入	
热电偶	B、C、J、K、L、N、R、S、T 和 PtRh20%vsPtRh40%，
热电阻	3 线制 PT100，每线最大阻值 50 欧姆 (三线要平衡)。
线性直流	0/4-20mA, 0-50mV, 10-50mV, 0/1-5V, 0/2-10V, 量程 -1999 至 9999，可标定，小数点位置可调。
阻抗	热电偶和 mV 输入时 >10M 欧姆，V 输入时 47kΩ，mA 输入时为 5W。
精度	输入范围的 ±0.1%，±1 LSD (T/C CJC 好于 1°C)。
采样频率	每秒 4 次，精度 14 位。
传感器断线检测	<2 秒 (0-20mA 除外)，控制输出关闭。热电偶和 mV 输入时显示高报警，热电阻、mA 或 V 输入时显示低报警。
输出和选件	
控制和报警继电器	单刀双掷继电器 2 A，240V (交流)，>500,000 次。
SSR 驱动输出	驱动能力 >10V DC，最小 500W。
可控硅驱动输出	0.01 至 1 A (交流)，20 至 280V，47 至 63Hz。
直流线性输出	0/4-20mA 负载最大 500 欧姆，0/2-10V、0-5V 负载最小 500 欧姆，控制输出具有 2% 过驱动 / 驱动不足。250Ω 时精度为 ±0.25%，500 欧姆时线性下降到 0.5%
变送器电源	输出 24V DC (标准)，接入 910W (最小)，给外部装置供电。
串行通讯	2 线 RS485，1,200 至 19,200 波特率，Modbus 和 ASCII 协议 (可选)。
数字输入	在 2 个设定点或自动 / 手动控制之间选择。干触点或 TTL 数字输入选择。
远程设定点输入	0/4-20mA, 0-100mV, 0/1-5V, 0/2-10V 或 ≥2k 欧姆电位器，-1999 至 9999，可通过数字输入或前面板选择本地 / 远程设定值。
操作环境	
温度和湿度	0 至 55°C (贮存温度 -20 至 80°C)，相对湿度 20% 至 95% (无冷凝)。
电源	100 至 240V AC，50/60Hz 7.5VA (可选 20 至 48V AC 7.5VA / 22 至 65V DC 5W)。
前面板防护等级	IEC IP66 (背部防护等级为 IP20)

安装接线 - 以下对应 P8100



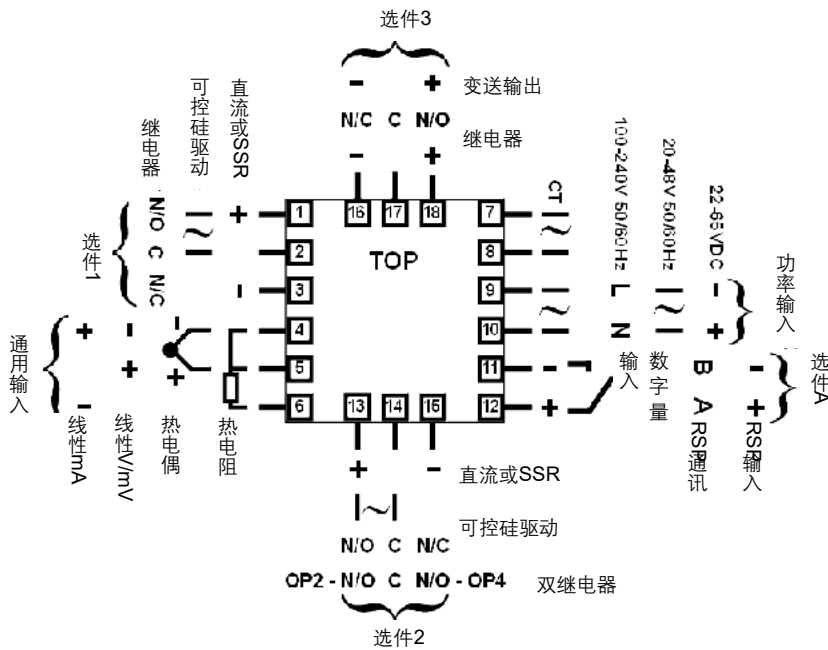
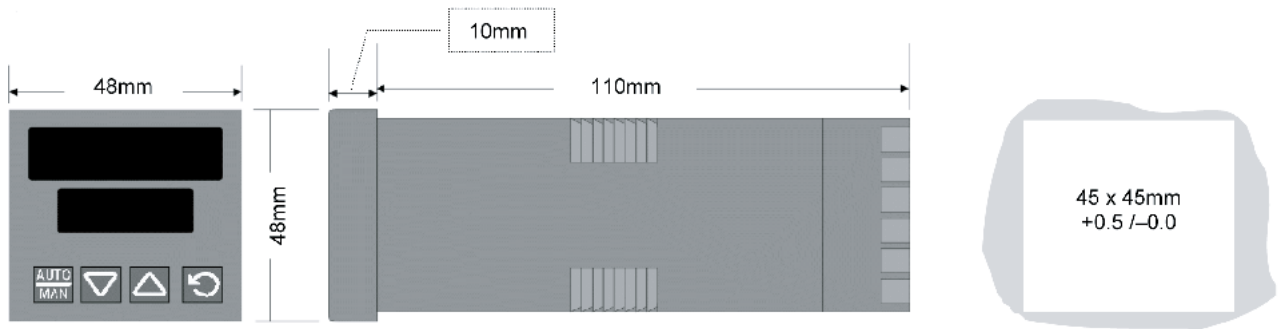
输入类型	
无跳线设置，可通过按键或软件设置现场更改（不需要配件）	
选项插槽 1	零件号
继电器输出	PO1-C10
线性输出 mA/V DC	PO1-C21
SSR 输出	PO1-C50
可控硅驱动输出	PO1-C80
选项插槽 2	零件号
继电器输出	PO2-C10
线性输出 mA/V DC	P-C21
SSR 输出	PO2-C50
可控硅驱动输出	PO2-C80
选项插槽 3	零件号
继电器输出	PO2-C10
线性输出 mA/V DC	PO2-C21
SSR 输出	PO2-C50
24V DC 变送输出	PO2-W08
选项插槽 A	零件号
数字输入	PA1-W03
远程设定输入（基本型）	PA1-W04
RS485 通讯	PA1-W06
选项插槽 B	零件号
远程设定输入（完全型）	PB1-W0R

特别说明：P4100 安装孔 92mmx92mm，其它尺寸及接线图和 P8100 完全相同

P4100&8100 通用控制器订货指南

P4100/P8100	-	X	-	X	-	X	-	X	-	X	-	X	-	X	-	X	-	X
输入类型																		
3 线制 RTD 或 DC		1																
mV 热电偶		2																
DC mA		3																
DC 电压		4																
选件插槽 1																		
无			0															
继电器输出			1															
SSR (固态继电器) 输出			2															
DC 0~10V 输出			3															
DC 0~20mA 输出			4															
DC 0~5V 输出			5															
DC 2~10V 输出			6															
DC 4~20mA 输出			7															
可控硅 Trica			8															
选件插槽 2																		
无				0														
继电器输出				1														
SSR (固态继电器) 输出				2														
DC 0~10V 输出				3														
DC 0~20mA 输出				4														
DC 0~5V 输出				5														
DC 2~10V 输出				6														
DC 4~20mA 输出				7														
可控硅 Trica				8														
选件插槽 3																		
无					0													
继电器输出					1													
SSR (固态继电器) 输出					2													
DC 0~10V 输出					3													
DC 0~20mA 输出					4													
DC 0~5V 输出					5													
DC 2~10V 输出					6													
DC 4~20mA 输出					7													
变压器电源					8													
选件插槽 A																		
无						0												
RS485 通信						1												
数字输入						3												
远程设定输入 (基本型)						4												
电源																		
100~240V AC							0											
24~48V AC 或 DC							2											
显示屏颜色																		
红色上 / 下								0										
绿色上 / 下								1										
红色上 / 绿色下								2										
绿色上 / 红色下								3										
选件插槽 B																		
无												0						
远程设定输入 (完全型)												R						
操作手册语言																		
无																	0	
英语																	1	
法语																	2	
德语																	3	
意大利语																	4	
西班牙语																	5	
中文																	6	
所有欧洲语言																	9	
特殊选项																		
独立包装并附带简明操作手册																		0
PCB 涂层																		S160

安装接线 - 以下对应 P6100



输入类型

无跳线设置，可通过按键或软件设置现场更改（不需要配件）

选项槽	零件号
选项槽 1	
继电器输出	PO1-C10
线性输出 mA/V DC	PO1-C21
SSR 输出	PO1-C50
可控硅驱动输出	PO1-C80
选项槽 2	
继电器输出	PO2-C10
线性输出 mA/V DC	PO2-C21
SSR 输出	PO2-C50
可控硅驱动输出	PO2-C80
选项槽 3	
继电器输出	PO2-C10
线性输出 mA/V DC	PO2-C21
SSR 输出	PO2-C50
24VDC 变送输出	PO2-W08
选项槽 A	
数字输入	PA1-W03
远程设定点输入（基本型）	PA1-W04
RS485 通讯	PA1-W06

P6100 通用控制器订货指南

P6100	- X	- X	- X	- X	- X	- X	- X	- X	- X	- X	- X
输入类型											
3 线制 RTD 或 DC	1										
mV 热电偶	2										
DC mA	3										
DC 电压	4										
选件插槽 1											
无		0									
继电器输出		1									
SSR (固态继电器) 输出		2									
DC 0~10V 输出		3									
DC 0~20mA 输出		4									
DC 0~5V 输出		5									
DC 2~10V 输出		6									
DC 4~20mA 输出		7									
可控硅 Trica		8									
选件插槽 2											
无			0								
继电器输出			1								
SSR (固态继电器) 输出			2								
DC 0~10V 输出			3								
DC 0~20mA 输出			4								
DC 0~5V 输出			5								
DC 2~10V 输出			6								
DC 4~20mA 输出			7								
可控硅 Trica			8								
选件插槽 3											
无				0							
继电器输出				1							
SSR (固态继电器) 输出				2							
DC 0~10V 输出				3							
DC 0~20mA 输出				4							
DC 0~5V 输出				5							
DC 2~10V 输出				6							
DC 4~20mA 输出				7							
变送器电源				8							
选件插槽 A											
无					0						
RS485 通信					1						
数字输入					3						
远程设定点输入 (基本型)					4						
电源											
100~240V AC						0					
24~48V AC 或 DC						2					
显示屏颜色											
红色上 / 下							0				
绿色上 / 下							1				
红色上 / 绿色下							2				
绿色上 / 红色下							3				
操作手册语言											
无								0			
英语								1			
法语								2			
德语								3			
意大利语								4			
西班牙语								5			
中文								6			
所有欧洲语言								9			
包装选项											
独立包装并附带简明操作手册										0	
特殊选项											
标准型号											空
PCB 涂层											S160

Px170 阀门控制器



英国 West 的 Plus 系列温控表以其友好的用户界面、强大的技术功能以及灵活的现场配置广受用户赞誉, Px170 是基于 Px100 的阀门控制专用产品, 支持开环的阀门控制 (VMD), 可直接控制阀门电机的正反转, 无需阀位反馈 (阀位指示可选)。

目前英国原装和天津组装可选, 相关认证: CE,UL 和 ULc。

表头尺寸 :P8170-48mmX96mm,

P6170-48mmx48mm,

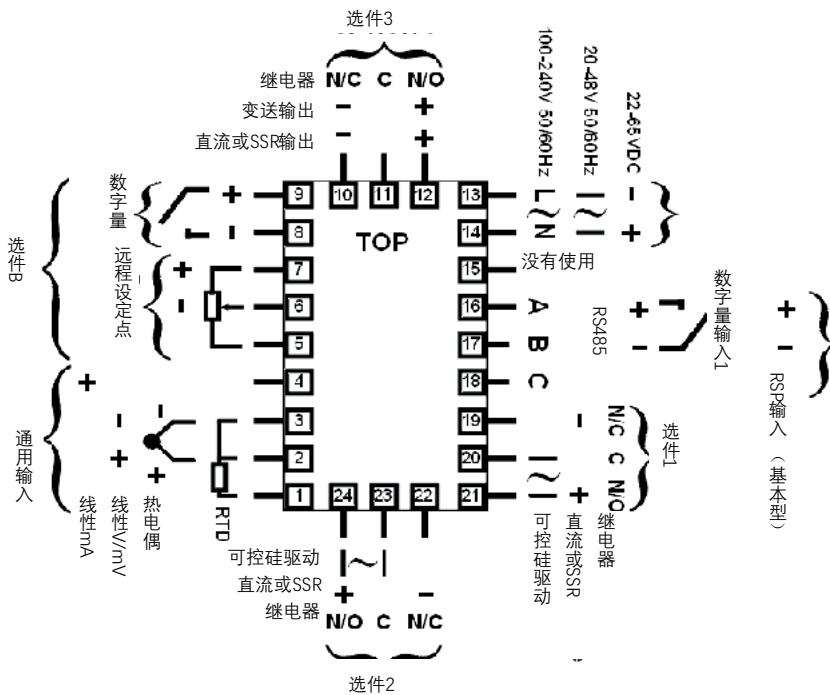
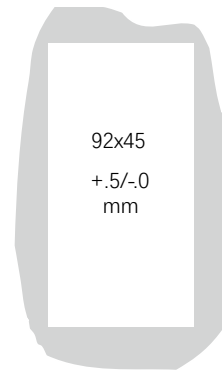
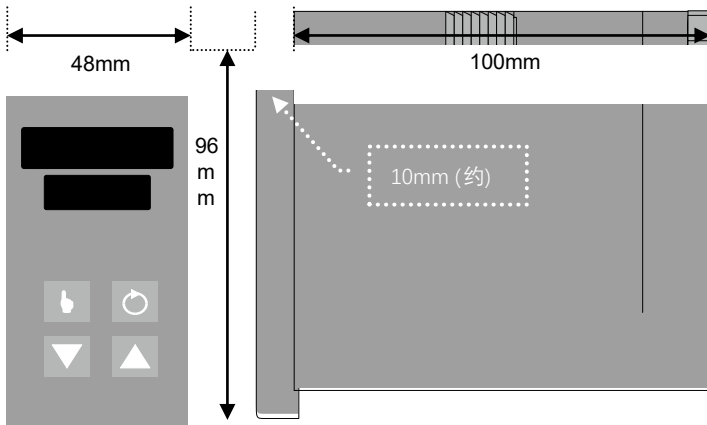
P4170-96mmx96mm

- ◆ 控制方式: VMD
- ◆ 报警方式: 各种过程 / 回路报警
- ◆ 设定: 本地 / 远程, 双设定可选
- ◆ 通讯: RS485,ModbusRTU/ASCII
- ◆ 专家级 PID 参数自整定 / 自适应
- ◆ 模块化结构 & 万能输入 - 减少库存
- ◆ 面板按键或计算机软件编程
- ◆ 简化的操作界面 - 通过软件定制

功能特点	
控制类型	PID 控制, 具有参数自整定、参数自适应功能。单加热输出或加热 / 冷却双输出。支持 VMD 功能
自动 / 手动	可从前面板或通过数据输入进行选择, 具有无扰切换功能。
输出配置	最多 3 个输出, 用于控制、报警、24V DC 变送电源或转发过程值或设定点。
报警类型	过程值高 / 低报警、设定值偏差报警、偏差带报警、逻辑"与"/"或"报警、以及用于过程控制安全的回路报警, 报警滞后可调
人机界面	4 按键操作, 双 4 位 LED 显示 (10mm/8mm), 可选颜色 (红 / 红, 红 / 绿, 绿 / 红, 绿 / 绿), 5 个 LED 指示灯
计算机组态	支持计算机组态 (无需通讯选件)。组态软件适用于 Windows 98 及以上。West 订货号: PS1-CON。
输入	
热电偶	B、C、J、K、L、N、R、S、T 和 PtRh20%vsPtRh40%,
热电阻	3 线制 PT100, 每线最大阻值 50 欧姆 (三线要平衡)。
线性直流	0/4-20mA, 0-50mV, 10-50mV, 0/1-5V, 0/2-10V, 量程 -1999 至 9999, 可标定, 小数点位置可调。
阻抗	热电偶和 mV 输入时 >10M 欧姆, V 输入时 47kW, mA 输入时为 5W。
精度	输入范围的 $\pm 0.1\%$, ± 1 LSD (T/C CJC 好于 1°C)。
采样频率	每秒 4 次, 精度 14 位。
传感器断线检测	<2 秒 (0-20mA 除外), 控制输出关闭。热电偶和 mV 输入时显示高报警, 热电阻、mA 或 V 输入时显示低报警。
输出和选件	
控制和报警继电器	单刀双掷继电器 2 A, 240V (交流), >500,000 次。
SSR 驱动输出	驱动能力 >10V DC, 最小 500W。
可控硅驱动输出	0.01 至 1 A (交流), 20 至 280V, 47 至 63Hz。
直流线性输出	0/4-20mA 负载最大 500 欧姆, 0/2-10V、0-5V 负载最小 500 欧姆, 控制输出具有 2% 过驱动 / 驱动不足。250Ω 时精度为 $\pm 0.25\%$, 500 欧姆时线性下降到 0.5%
变送器电源	输出 24V DC (标准), 接入 910W (最小), 给外部装置供电。
串行通讯	2 线 RS485, 1,200 至 19,200 波特率, Modbus 和 ASCII 协议 (可选)。
数字输入	在 2 个设定点或自动 / 手动控制之间选择。干触点或 TTL 数字输入选择。
远程设定点输入	0/4-20mA, 0-100mV, 0/1-5V, 0/2-10V 或 $\geq 2k$ 欧姆电位器, -1999 至 9999, 可通过数字输入或前面板选择本地 / 远程设定值。
操作环境	
温度和湿度	0 至 55°C (贮存温度 -20 至 80°C), 相对湿度 20% 至 95% (无冷凝)。
电源	100 至 240V AC, 50/60Hz 7.5VA (可选 20 至 48V AC 7.5VA / 22 至 65V DC 5W)。
前面板防护等级	IEC IP66 (背部防护等级为 IP20)

P4170 和 P8170 阀门控制器

安装接线 - 以下对应 P8170



输入类型
通用输入,无跳线,通过按键或软件设置

零件号	选项槽
继电器输出	槽 1
线性输出 mA/V DC	槽 1
SSR 输出	槽 1
可控硅驱动输出	槽 1
继电器输出	槽 2
线性输出 mA/V DC	槽 2
SSR 输出	槽 2
可控硅驱动输出	槽 2
继电器输出	槽 3
线性输出 mA/V DC	槽 3
SSR 输出	槽 3
24V DC 变送输出	槽 3
数字输入	槽 A
远程设定点输入 (基本型)	槽 A
RS485 通讯	槽 A
继电器输出	槽 B
线性输出 mA/V DC	槽 B
SSR 输出	槽 B
可控硅驱动输出	槽 B
远程设定点输入 (完全型)	槽 B

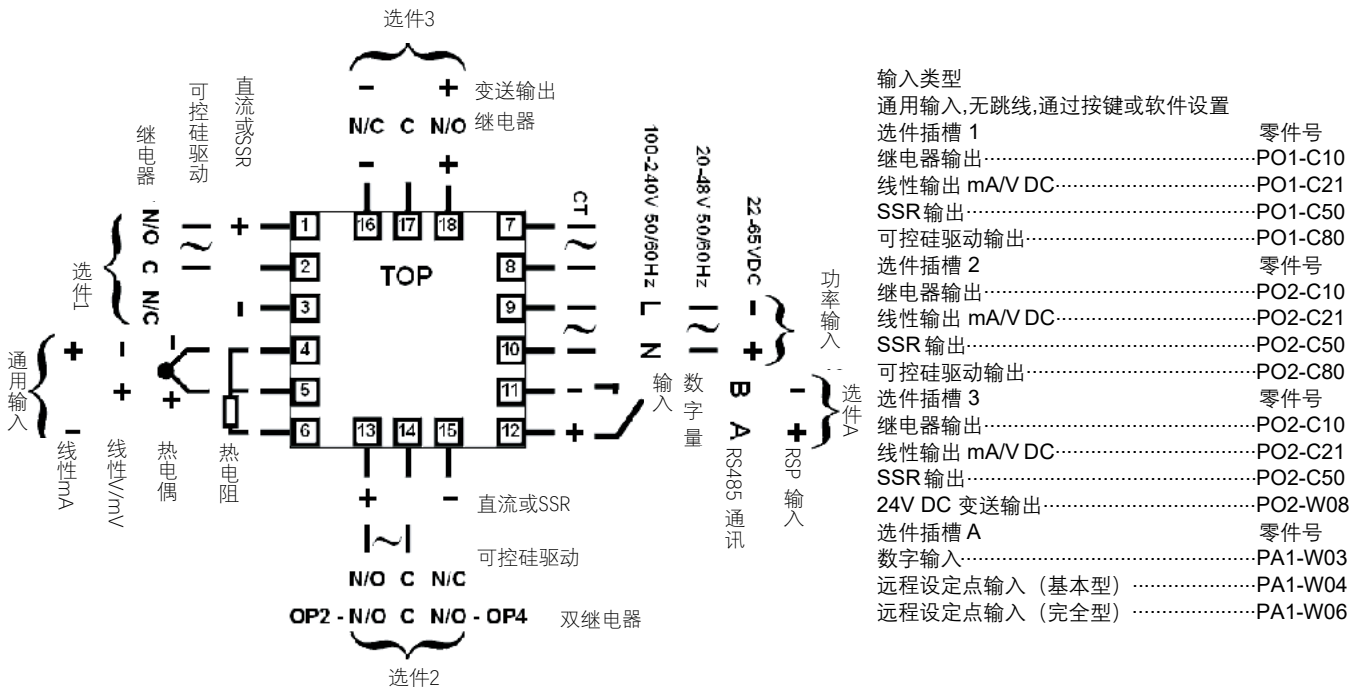
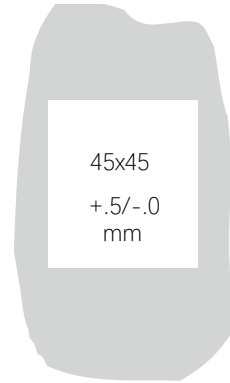
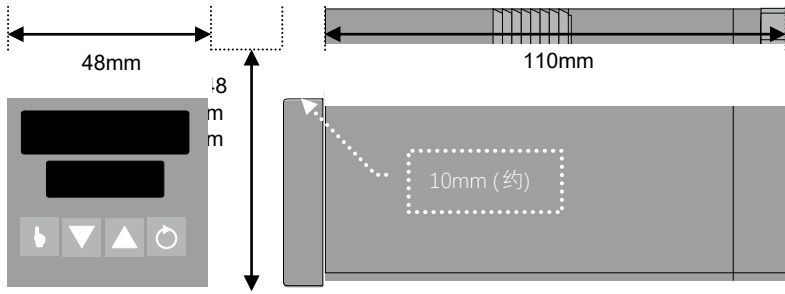
特别说明: P4170 安装孔 92mmx92mm, 其它尺寸及接线图和 P8170 完全相同

P4170&8170 通用控制器订货指南

P4170/P8170	- X	- X	- X	- X	- X	- X	- X	- X	- X	- X	- X
输入类型											
3 线制 RTD 或 DC	1										
mV 热电偶	2										
DC mA	3										
DC 电压	4										
选件插槽 1											
无		0									
继电器输出		1									
SSR (固态继电器) 输出		2									
DC 0~10V 输出		3									
DC 0~20mA 输出		4									
DC 0~5V 输出		5									
DC 2~10V 输出		6									
DC 4~20mA 输出		7									
可控硅 Trica		8									
双继电器		9									
选件插槽 2											
无			0								
继电器输出			1								
SSR (固态继电器) 输出			2								
DC 0~10V 输出			3								
DC 0~20mA 输出			4								
DC 0~5V 输出			5								
DC 2~10V 输出			6								
DC 4~20mA 输出			7								
可控硅 Trica			8								
双继电器			9								
选件插槽 3											
无				0							
继电器输出				1							
SSR (固态继电器) 输出				2							
DC 0~10V 输出				3							
DC 0~20mA 输出				4							
DC 0~5V 输出				5							
DC 2~10V 输出				6							
DC 4~20mA 输出				7							
变送器电源				8							
选件插槽 A											
无					0						
RS485 通信					1						
数字输入					3						
远程设定点输入 (基本型)					4						
电源											
100~240V AC						0					
24~48V AC 或 DC						2					
显示屏颜色											
红色上 / 下							0				
绿色上 / 下							1				
红色上 / 绿色下							2				
绿色上 / 红色下							3				
选件插槽 B											
无								0			
远程设定点输入 (完全型)								R			
操作手册语言											
无										0	
英语										1	
法语										2	
德语										3	
意大利语										4	
西班牙语										5	
中文										6	
所有欧洲语言										9	
特殊选项											
独立包装并附带简明操作手册											0
PCB 涂层											S160

P6170 阀门控制器

安装接线 - 以下对应 P6170



P6170 通用控制器订货指南

P6170	- X	- X	- X	- X	- X	- X	- X	- X	- X	- X
输入类型										
3 线制 RTD 或 DC	1									
mV 热电偶	2									
DC mA	3									
DC 电压	4									
选件插槽 1										
无		0								
继电器输出		1								
SSR (固态继电器) 输出		2								
DC 0~10V 输出		3								
DC 0~20mA 输出		4								
DC 0~5V 输出		5								
DC 2~10V 输出		6								
DC 4~20mA 输出		7								
可控硅 Trica		8								
双继电器		9								
选件插槽 2										
无			0							
继电器输出			1							
SSR (固态继电器) 输出			2							
DC 0~10V 输出			3							
DC 0~20mA 输出			4							
DC 0~5V 输出			5							
DC 2~10V 输出			6							
DC 4~20mA 输出			7							
可控硅 Trica			8							
选件插槽 3										
无				0						
继电器输出				1						
SSR (固态继电器) 输出				2						
DC 0~10V 输出				3						
DC 0~20mA 输出				4						
DC 0~5V 输出				5						
DC 2~10V 输出				6						
DC 4~20mA 输出				7						
变送器电源				8						
选件插槽 A										
无					0					
RS485 通信					1					
数字输入					3					
远程设定点输入 (基本型)					4					
电源										
100~240V AC						0				
24~48V AC 或 DC						2				
显示屏颜色										
红色上 / 下							0			
绿色上 / 下							1			
红色上 / 绿色下							2			
绿色上 / 红色下							3			
操作手册语言										
无									0	
英语									1	
法语									2	
德语									3	
意大利语									4	
西班牙语									5	
中文									6	
所有欧洲语言									9	
特殊选项										
独立包装并附带简明操作手册										0
PCB 涂层										S160

KS20-1 通用控制器



德国 PMA 公司成立已有 80 多年，从 1961 年就开始生产动圈显示的控制器产品，KS20-1 作为 PMA 最新一代的单表产品，几乎整合了 PMA 过去 50 年来的所有经验，可以说是针对控制要求比较严格的中高端 OEM 厂家的理想选择。

- ◆ 节能，高精度无超调的稳定控制，专家 PID 自整定
- ◆ 易用，通过 BlueControl 软件，可以自定义操作界面，插拔式接线端子，有 OEM 复位功能
- ◆ 原装进口



Modbus 主站功能演示：
从站可以是任何第三方厂家的产品

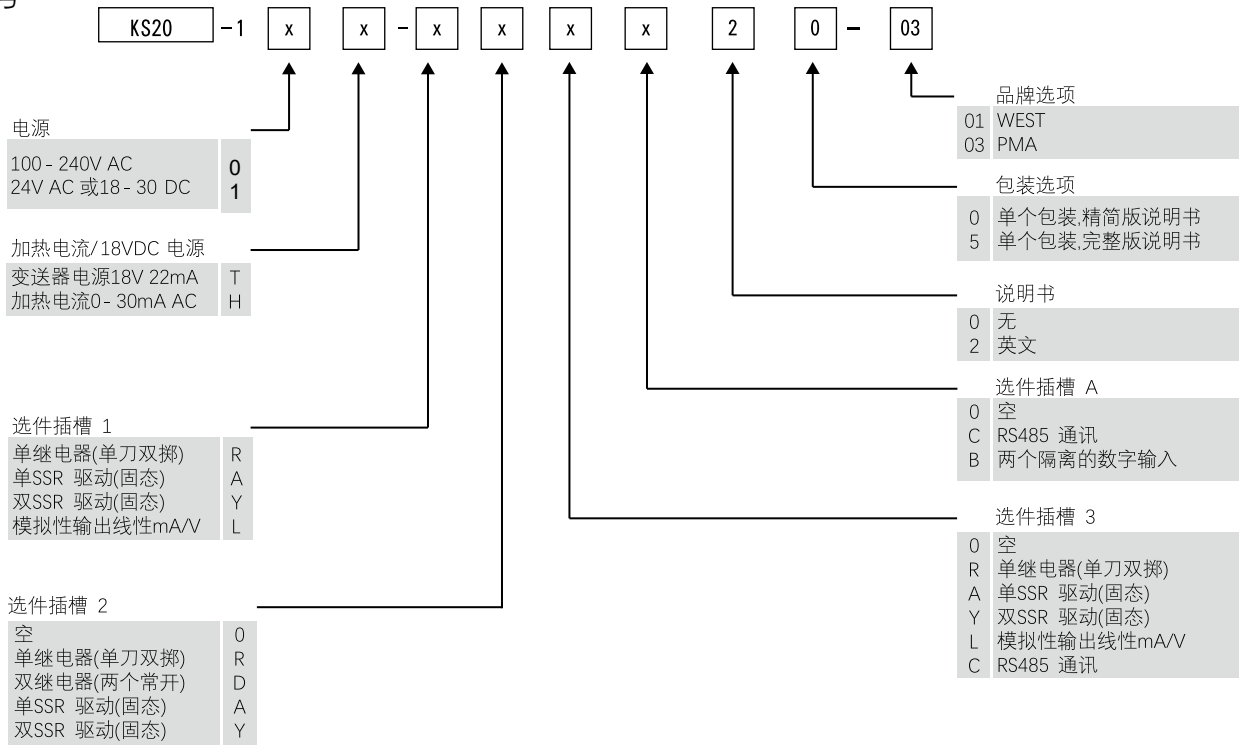
功能特点	
控制类型	DPID, 定值控制或程序曲线控制 (16x16 段), 定时器功能, 专家 PID 参数自整定, 单加热或加热 / 冷却控制 (双独立 PID),
输出配置	4 个扩展槽, 最多 6 个输出 (继电器最多 4 个, 模拟最多 2 个), 用于控制、报警、变送电源或转发过程值或设定点。
报警类型	监视对象: 过程值 / 设定值 / 控制偏差 / PID 输出 / 输出动作次数 / 仪表工作时间 工作方式: 上限, 下限, 带报警, 逻辑"或"报警, 以及用于过程控制安全的回路报警, 报警滞后可调, 可以选择自锁功能
人机界面	4 按键操作, F 键功能可自行定义, 1 个 4 位 LED 显示 (上)+1 个点阵显示 (下, 可显示字符), 可自定义常用操作界面
计算机组态	组态配置软件 BlueControl/BlueLoader 无需通讯口即可使用, 适用于 Windows 98 及以上 (Win8 兼容)
输入	
热电偶	B, C, D, E, J, K, L, N, R, S, T, 支持自定义线性化,
热电阻及热敏电阻	Pt100/Pt100, KTY 11-6, 支持自定义线性化
线性直流	0/4-20mA, -25~75mV, 0/1-5V, 0/2-10V, 量程 -1999 至 9999, 可标定, 支持自定义线性化。
输入阻抗	热电偶和 mV 输入时 >1 兆欧, V 输入时 110 千欧, mA 输入时为 5 欧。
测量精度	多数情况下 <0.1% (PS: 小数点位置 0-3 位可调, 热电偶的冷端补偿 好于 0.5°C)。
采样频率	每秒 10 次, 精度 14 位。
传感器断线检测	检测电流 <1 微安, 控制输出有 4 种状态可选: 关闭 / 事先定义好的输出 / 自动统计的平均输出 / 有附加限制的自动平均输出
输出和选件	
控制和报警继电器	单继电器 (1 个单刀双掷) 或双继电器 (2 个常开), 2A, 250V AC 48-62HZ
SSR 驱动输出	单 SSR 或双 SSR, 驱动能力 >10V DC, 负载最小 500 欧。
直流线性输出	0/4-20mA 负载最大 500 欧姆, 0/2-10V 负载最小 2000 欧姆
变送器电源	输出 >=18 DC, 22 mA
串行通讯	2 线 RS485, 2,400 至 19,200 波特率, Modbus RTU, 特殊功能: 主 / 从站可选, 可作为 Modbus 主站控制其它从站
数字输入和功能键 F	输入 1/2 为开关, 输入 3/4 为逻辑 (24V), 三种动作方式: 正向 / 反向 / 按钮, 可切换功能: 设定值 (本地 SP1/ 本地 SP2/ 远程), 控制输出的状态 (自动 / 手动 / 关闭 / 本地指定的 Y2/ 远程指定的 Y.E), PID 参数 1/2, 模具清理 Boost, 复位报警列表, 程序启动 / 停止
远程设定点输入	0/4-20mA, 数字输入或前面板选择本地 / 远程设定值。
操作环境	
温度和湿度	0 至 60°C (贮存温度 -20 至 70°C), 年平均相对湿度 75% (不结露)
电源	90 至 260V AC, 48-62Hz 7VA (可选 24V UC, 7VA, 说明: 交流 20.4-26.4V, 直流 18-31V,)
前面板防护等级	IP65 (背部防护等级为 IP20)

安装接线

表头尺寸 -48mmx48mm, 开孔尺寸 -45mmx45mm(+0.5mm/-0.0mm), 盘后深度 -110mm



订货号



KS4x-1 Burner 燃烧器专用阀门控制器



德国 PMA 成立已有 80 多年，从 1961 年就开始生产控制器产品。

KS40-1 Burner: 是德国 PMA 经典产品，主要为燃烧器配套。

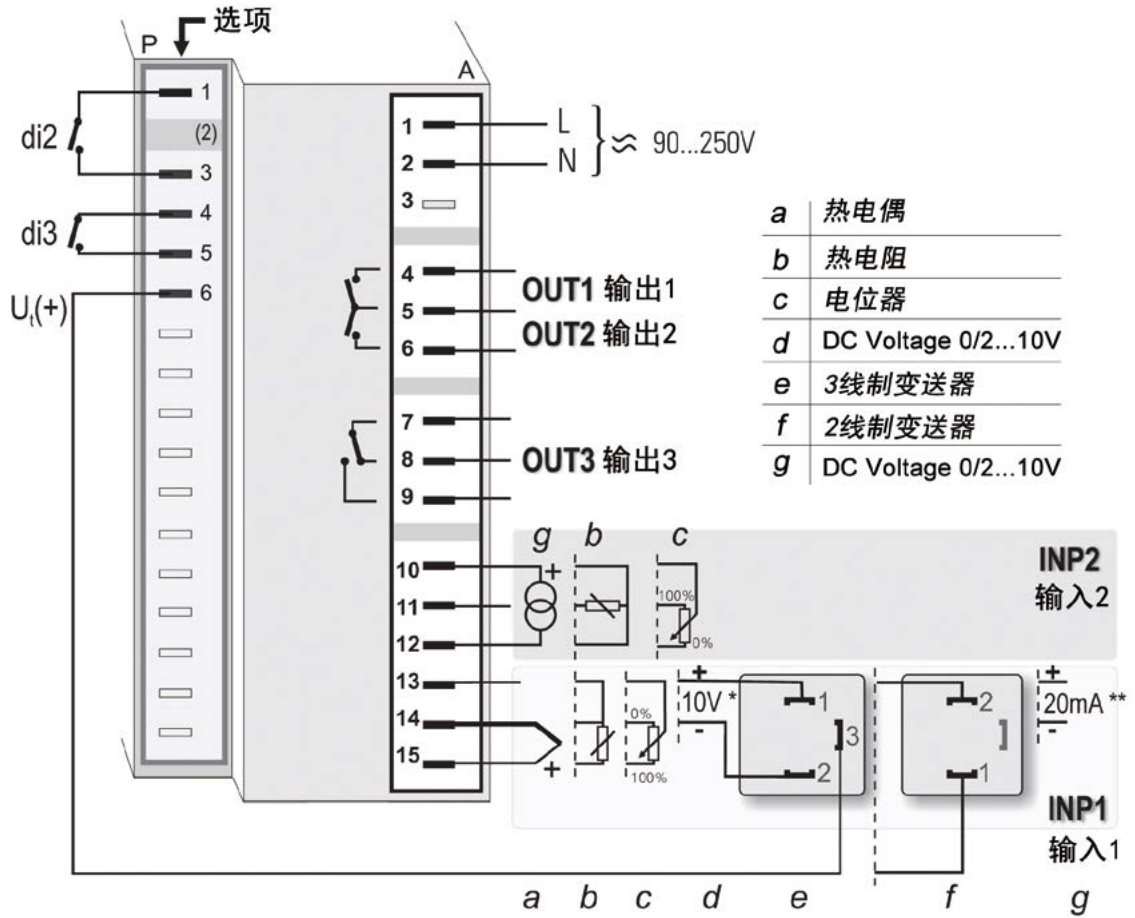
- ◆ 高精度无超调的稳定控制，专家 PID 自整定
- ◆ 操作极其简单，并且多数情况下无需修改预置的参数
- ◆ 内置外给定输入，变送器电源可选

功能特点	
控制类型	VMD, DPID, 专家 PID 参数自整定,
输出配置	3 个继电器
报警类型	监视对象: 过程值 / 设定值 / 控制偏差 / PID 输出 / 输出动作次数 / 仪表工作时间 工作方式: 上限, 下限, 带报警, 逻辑“或”报警, 以及用于过程控制安全的回路报警, 报警滞后可调, 可以选择自锁功能
人机界面	5 按键操作, F 键功能可自行定义, 双 4 位 LED 显示, 可自定义常用操作界面
计算机组态	组态配置软件 BlueControl/BlueLoader, 适用于 Windows 98 及以上 (Win8 兼容)
输入	
热电偶	J,K,L,N,R,S, 支持自定义线性化,
热电阻及热敏电阻	Pt100/Pt1000,KTY 11-6, 支持自定义线性化和电位器输入,
线性直流	0/4-20mA,-25~75mV,0/1-5V,0/2-10V, 量程 -1999 至 9999, 可标定, 支持自定义线性化。
输入阻抗	热电偶和 mV 输入时 >1 兆欧, V 输入时 110 千欧, mA 输入时为 49 欧。
测量精度	多数情况下 <0.1% (PS: 小数点位置 0-3 位可调, 热电偶的冷端补偿 好于 0.5℃)。
采样频率	每秒 10 次, 精度 14 位。
传感器断线检测	检测电流 <1 微安, 控制输出有 4 种状态可选: 关闭 / 事先定义好的输出 / 自动统计的平均输出 / 有附加限制的自动平均输出
输出和选件	
控制继电器	输出 1 和输出 2 为常开 (有公共端), 250V AC48-62HZ, 2A, 500 000 次或 1A 800 000 次
报警继电器	输出 3 单刀双掷 (常开 + 常闭), 250V AC48-62HZ, 2A, 60 000 次或 1A 1 000 000 次
变送器电源	输出 >=18 DC, 22 mA
串行通讯	KS40-1 Burner 版不可选, (K4x-1 非 Burner 版可选 RS485 Modbus)
数字输入和功能键 F	最多 2 个开关量输入, 三种动作方式: 正向 / 反向 / 按钮, 可切换功能: 设定值 (本地 SP1/ 本地 SP2/ 远程), 控制输出的状态 (自动 / 手动 / 关闭 / 本地指定的 Y2/ 远程指定的 Y.E), PID 参数 1/2, 复位报警记录
远程设定输入	0/4-20mA, 数字输入或前面板选择本地 / 远程设定值。
操作环境	
温度和湿度	-20 至 65℃ (贮存温度 -20 至 70℃), 年平均相对湿度 75% (不结露)
电源	90 至 260V AC, 48-62Hz 7VA (可选 24V UC, 7VA, 说明: 交流 20.4-26.4V, 直流 18-31V,)
前面板防护等级	IP65 (背部防护等级为 IP20)

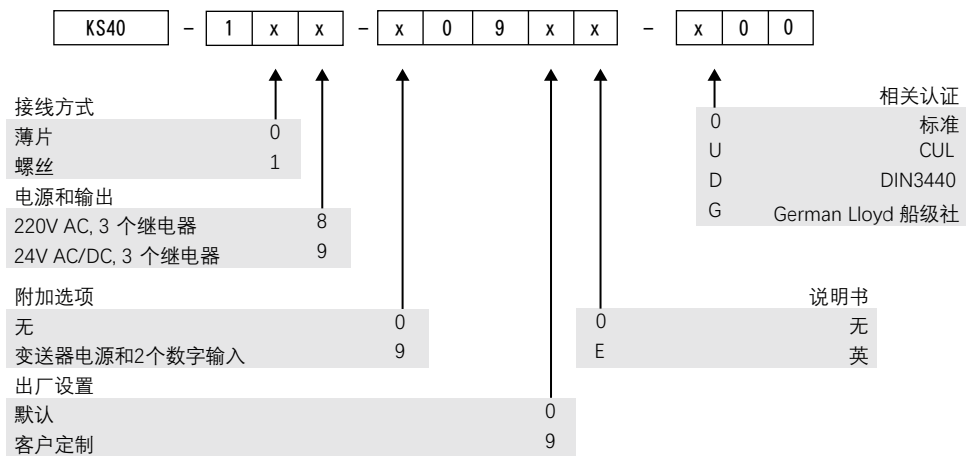
KS40-1Burner 燃烧器专用阀门控制器

安装接线

表头尺寸 -96mmx48mm, 开孔尺寸 -92mmx45mm, 盘后深度 -118mm



订货号



KS45-1 导轨安装控制器



德国 PMA 成立已有 80 多年, 从 1961 年就开始生产控制器产品。

KS45 系列控制器, 结构紧凑, 宽度仅为 22.5mm, 通常多台 KS45 装在电控柜内部作为 PLC/DCS/PC 的下位机使用。

相关应用:

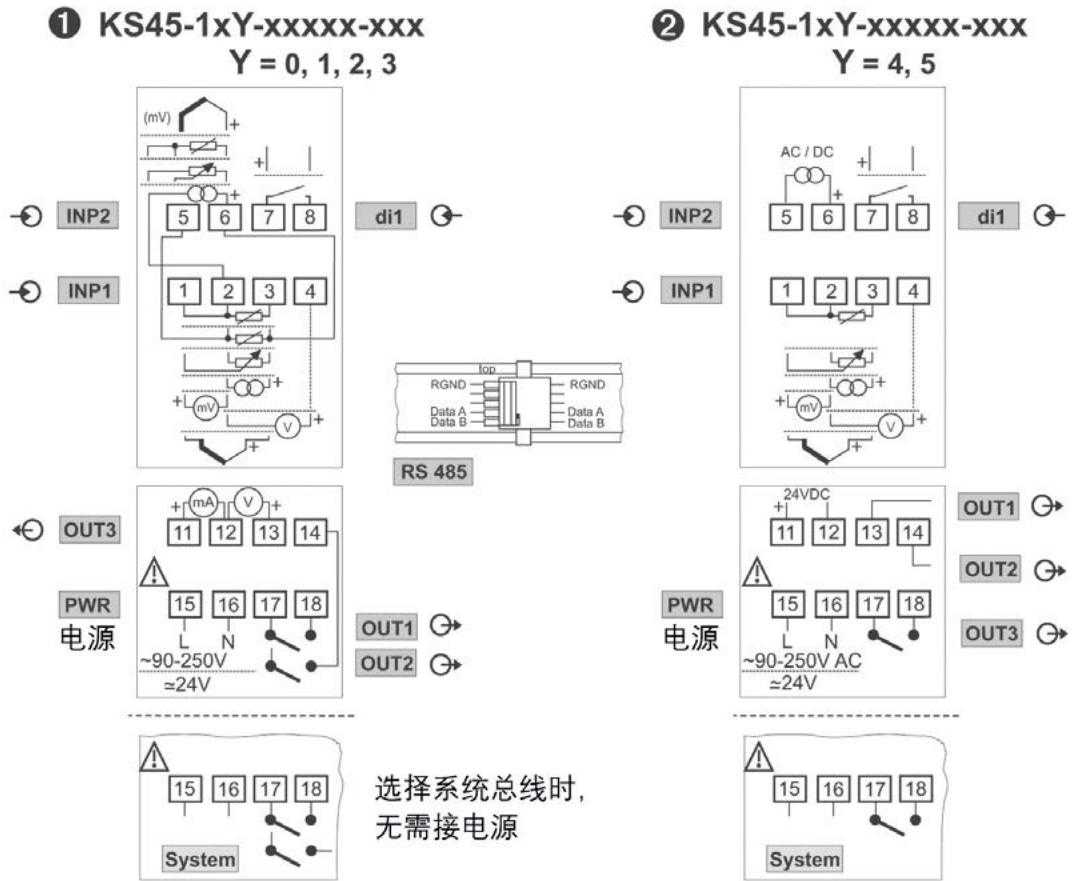
工业炉, 热处理, 钢厂, 燃烧器, 环境箱, 塑料机械, 氧含量控制

- ◆ 高精度无超调的稳定控制, Bluecontrol 编程软件
- ◆ 快速安装 - 插拔式端子
- ◆ 现场总线: RS485/CANopen/ProfibusDP/ 以太网
- ◆ 自动统计工作时间和动作次数, 提示操作人员适时进行维护
- ◆ 多种附加功能: 软启动, 故障记录, 程序控制功能, 加热电流监视

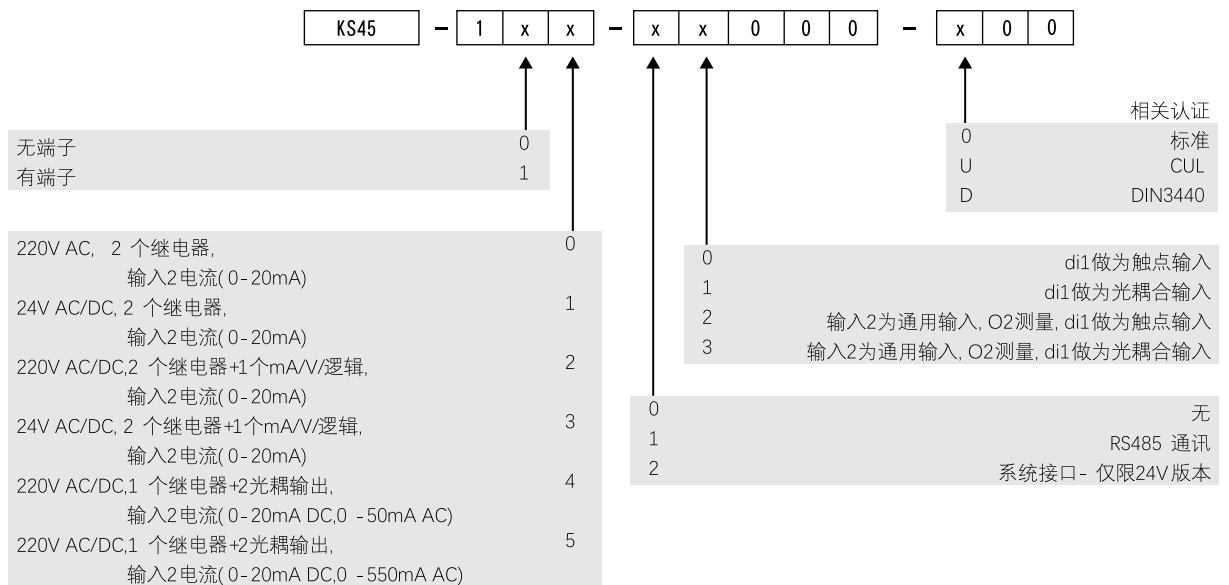
功能特点	
控制类型	DPID, 专家 PID 参数自整定, 单加热或加热 / 冷却控制 (双独立 PID), 定值或程序控制 (1 条曲线, 4 段)
输出配置	2 个继电器 / 数字量 +1 个模拟量或数字量
报警类型	监视对象: 过程值 / 设定值 / 控制偏差 / PID 输出 / 输出动作次数 / 仪表工作时间 工作方式: 上限, 下限, 带报警, 逻辑“或”报警, 以及用于过程控制安全的回路报警, 报警滞后可调, 可以选择自锁功能
人机界面	3 按键操作, LCD 液晶, 可自定义常用操作界面
计算机组态	组态配置软件 BlueControl/BlueLoader, 适用于 Windows 98 及以上 (Win8 兼容)
输入	1 个通用输入 +1 个辅助输入 (通常为电流互感器或阀位反馈电位器), 当选择 O2 测量时, 输入 1 接 O2 探头, 输入 2 接温度信号
热电偶	J,K,L,N,R,S,T,B,C,D,E 支持自定义线性化,
热电阻及热敏电阻	3 线制或 4 线制 Pt100/Pt1000,KTY 11-6, 支持自定义线性化和电位器输入,
线性直流	0/4~20mA,-25~115mV,-25~1150mV,-200~+200mV,-0.5~+0.5V,-5/0/1~5V,-10/0/2~10V, 可标定, 支持自定义线性化。
输入阻抗	热电偶和 mV 输入时 >1 兆欧, V 输入时 110 千欧, mA 输入时为 20 欧。
测量精度	多数情况下 <0.1% (PS: 小数点位置 0-3 位可调, 热电偶的冷端补偿 好于 0.5℃)。
采样频率	每秒 10 次, 精度 14 位。
传感器断线检测	检测电流 <1 微安, 控制输出有 4 种状态可选: 关闭 / 事先定义好的输出 / 自动统计的平均输出 / 有附加限制的自动平均输出
输出和选件	
继电器	常开触点, 250V AC48-62HZ, 2A,500 000 次或 1A 800 000 次
模拟量	可以通过软件定义为数字量输出 (例如直接接 SSR),0/4-20mA 负载最大 700 欧姆, 0/2-10V 负载最小 2000 欧姆,
变送器电源	输出 >=13V DC, 22 mA
串行通讯	2 线 RS485, 2,400 至 38400 波特率, Modbus RTU, 其它 CANopen/ProfibusDP/ 以太网可通过系统总线转换
数字输入	最多 1 个数字量输入三种动作方式: 正向 / 反向 / 按钮, 可切换功能: 设定值 (本地 SP1/ 本地 SP2/ 远程), 控制输出的状态 (自动 / 手动 / 关闭 / 本地指定的 Y2/ 远程指定的 Y.E),PID 参数 1/2, 复位报警记录, 锁住按键操作, 斜率的正负切换
远程设定点输入	0/4-20mA, 数字输入或前面板选择本地 / 远程设定值。
操作环境	
温度和湿度	-20 至 60℃ (贮存温度 -30 至 70℃), 年平均相对湿度 75%(不结露, 最大 95%)
电源	90 至 260V AC, 48-62Hz 7VA (可选 24V UC,7VA, 说明: 交流 20.4-26.4V, 直流 18-31V,)
前面板防护等级	IP20

安装接线

KS45 模块, 宽 * 高 * 深 22.5mmx99mmx117.5mm, 安装方式, 35mm,C 型导轨,



订货号



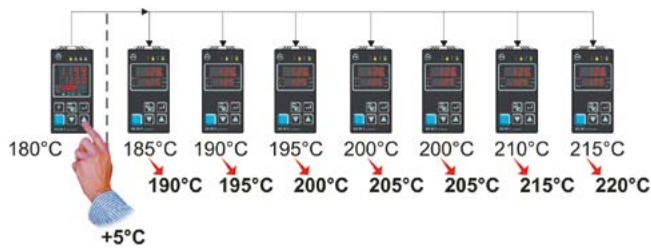
KS5x-1 通用控制器



德国 PMA 成立已有 80 多年，从 1961 年就开始生产控制器产品。

KS5x-1 系列控制器，非常适合对控制精度要求比较高的中高端 OEM 客户，从它诞生之时起就被广泛用于设备配套，特别是在塑料机械和包装行业很常见。

- ◆ 高精度无超调的稳定控制，专家 PID 自整定
- ◆ 高速脉冲 (20ms)，即使使用非常快速 / 强烈的执行器也有很好的控制效果 (例如红外加热)
- ◆ 冷却控制有 3 种模式 (标准 / 线性 / 非线性) 足以满足市场上的各种需求
- ◆ 自动统计工作时间和动作次数，提示操作人员适时进行维护，
- ◆ 多种附加功能：软启动，故障记录，Modbus 主站，程序控制功能，加热电流监视



Modbus 主站功能演示：
从站可以是第三方厂家的产品

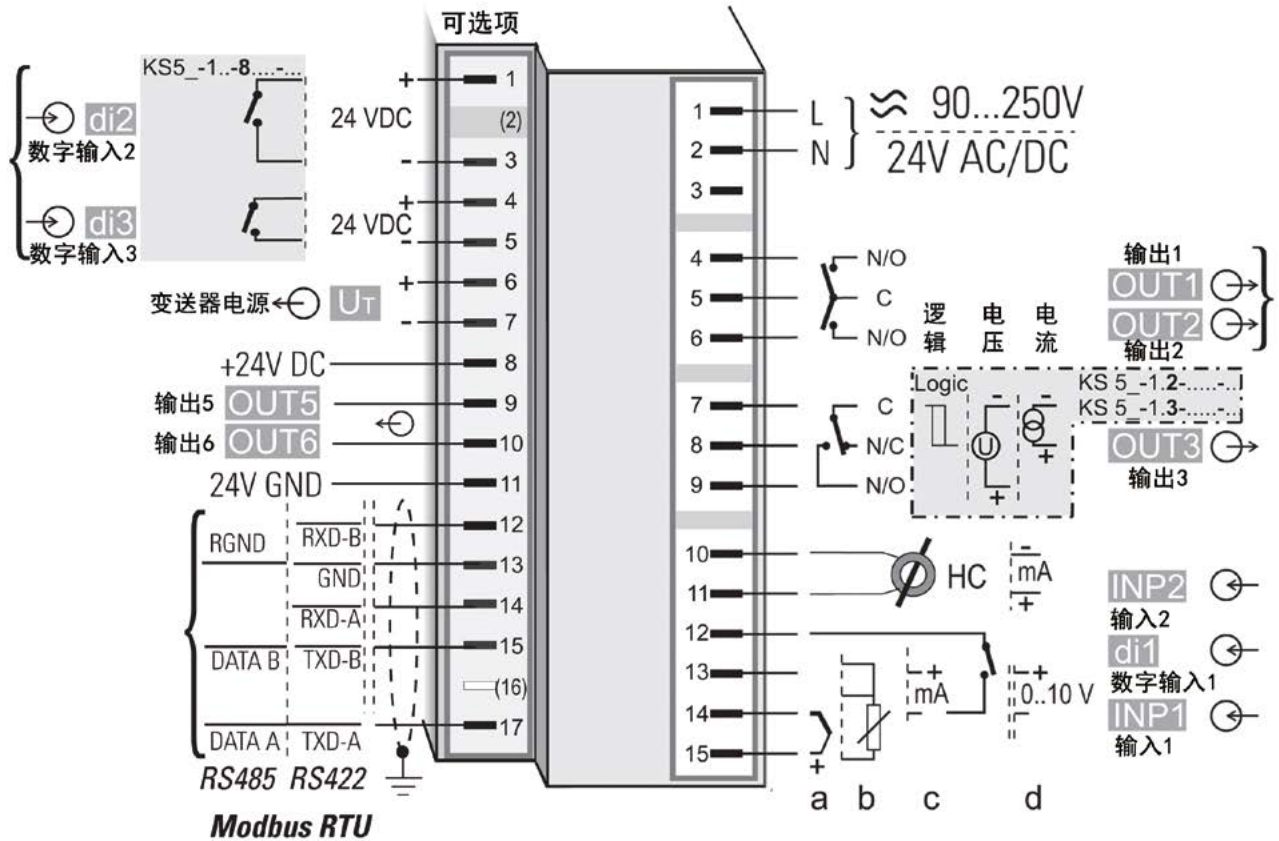
功能特点	
控制类型	DPID, 专家 PID 参数自整定, 单加热或加热 / 冷却控制 (双独立 PID), 定值或程序控制 (1 条曲线, 10 段)
输出配置	3 个继电器 + 2 个光耦输出 (18-32V, 共正极), 或 2 个继电器 + 1 个模拟量或数字量 + 2 个光耦输出 (18-32V, 共正极),
报警类型	监视对象: 过程值 / 设定值 / 控制偏差 / PID 输出 / 输出动作次数 / 仪表工作时间 工作方式: 上限, 下限, 带报警, 逻辑“或”报警, 以及用于过程控制安全的回路报警, 报警滞后可调, 可以选择自锁功能
人机界面	5 按键操作, F 键功能可自行定义, 双 4 位 LED 显示, 可自定义常用操作界面
计算机组态	组态配置软件 BlueControl/BlueLoader, 适用于 Windows 98 及以上 (Win8 兼容)
输入	
热电偶	J,K,L,N,R,S, 支持自定义线性化,
热电阻及热敏电阻	Pt100/Pt1000,KTY 11-6, 支持自定义线性化和电位器输入,
线性直流	0/4-20mA, -25~75mV, 0/1-5V, 0/2-10V, 量程 -1999 至 9999, 可标定, 支持自定义线性化。
输入阻抗	热电偶和 mV 输入时 >1 兆欧, V 输入时 110 千欧, mA 输入时为 49 欧。
测量精度	多数情况下 <0.1% (PS: 小数点位置 0-3 位可调, 热电偶的冷端补偿 好于 0.5°C)。
采样频率	每秒 10 次, 精度 14 位。
传感器断线检测	检测电流 <1 微安, 控制输出有 4 种状态可选: 关闭 / 事先定义好的输出 / 自动统计的平均输出 / 有附加限制的自动平均输出
输出和选件	
继电器	输出 1 和输出 2 默认为有公共端的常开触点, 250V AC48-62HZ, 2A, 500 000 次或 1A 800 000 次 输出 3 单刀双掷 (常开 + 常闭), 250V AC48-62HZ, 2A, 60 000 次或 1A 1 000 000 次
模拟量	可以通过软件定义为数字量输出 (例如直接接 SSR), 0/4-20mA 负载最大 500 欧姆, 0/2-10V 负载最小 2000 欧姆,
变送器电源	输出 >=18 DC, 22 mA
串行通讯	2 线 RS485, 2,400 至 19,200 波特率, Modbus RTU, 特殊功能: 主 / 从站可选, 可作为 Modbus 主站控制其它从站
数字输入和功能键 F	最多 3 个开关量输入 (1 个默认 + 2 个扩展), 三种动作方式: 正向 / 反向 / 按钮, 可切换功能: 设定值 (本地 SP1/ 本地 SP2/ 远程), 控制输出的状态 (自动 / 手动 / 关闭 / 本地指定的 Y2/ 远程指定的 Y.E), PID 参数 1/2, 复位报警记录, 锁住按键操作
远程设定点输入	0/4-20mA, 数字输入或前面板选择本地 / 远程设定值。
操作环境	
温度和湿度	-20 至 65°C (贮存温度 -20 至 70°C), 年平均相对湿度 75% (不结露)
电源	90 至 260V AC, 48-62Hz 7VA (可选 24V UC, 7VA, 说明: 交流 20.4-26.4V, 直流 18-31V,)
前面板防护等级	IP65 (背部防护等级为 IP20)

安装接线

KS50 表头尺寸 -96mmx48mm, 开孔尺寸 -92mmx45mm, 盘后深度 -118mm

KS52 表头尺寸 -96mmx96mm, 开孔尺寸 -92mmx92mm, 盘后深度 -118mm

输出 5 和输出 6 为共正极的光电耦合输出 (18-32V,70mA, 共正极)



订货号

KS50	-	1	x	x	-	x	0	0	0	x	-	x	0	0
KS52	-	1	x	x	-	x	0	0	0	0	-	x	0	0

接线方式	↑	↑	↑	↑	↑	相关认证
薄片	0				0	标准
螺丝	1				U	CUL
电源和输出					D	DIN3440
220V AC, 3 个继电器						
24V AC/DC, 3 个继电器						
220V AC/DC, 2 个继电器+1mA/V/逻辑						
24V AC/DC, 2 个继电器+1mA/V/逻辑						
通讯选项						说明书
无					0	无
RS485 + 变送器电源+ 数字输入di2/3+ 输出5/6					E	英

KS9x-1 通用控制器

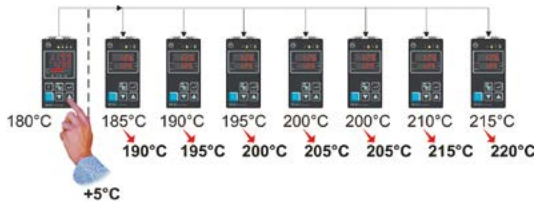


德国 PMA 成立已有 80 多年, 从 1961 年就开始生产控制器产品。

KS9x-1 系列控制器, 非常适合对控制精度要求比较高的中高端客户 (ProfibusDP 通讯可选), 广泛用于石油, 化工, 汽车, 电力, 冶金行业的温度 / 压力 / 液位 / 流量 / O2/ 露点 / 碳势 ... 控制。

(KS4x 和 KS5x 系列实际上是 KS9x 的简化版, KS20 则是 KS9x 的袖珍版)

- ◆ 高精度无超调的稳定控制, 专家 PID 自整定, 支持闭环的阀门控制和 DAC 功能
- ◆ 3 个模拟量输入 (2 个通用输入, 甚至可直连氧探头的高内阻 mV 信号), 文本和棒图显示
- ◆ 冷却控制有 3 种模式 (标准 / 线性 / 非线性) 足以满足市场上的各种需求
- ◆ 自动统计工作时间和动作次数, 提示操作人员适时进行维护,
- ◆ 多种附加功能: 高速脉冲, 软启动, 故障记录, Modbus 主站, 程序控制, 加热电流监视 ..



Modbus 主站功能演示:
从站可以是第三方厂家的产品

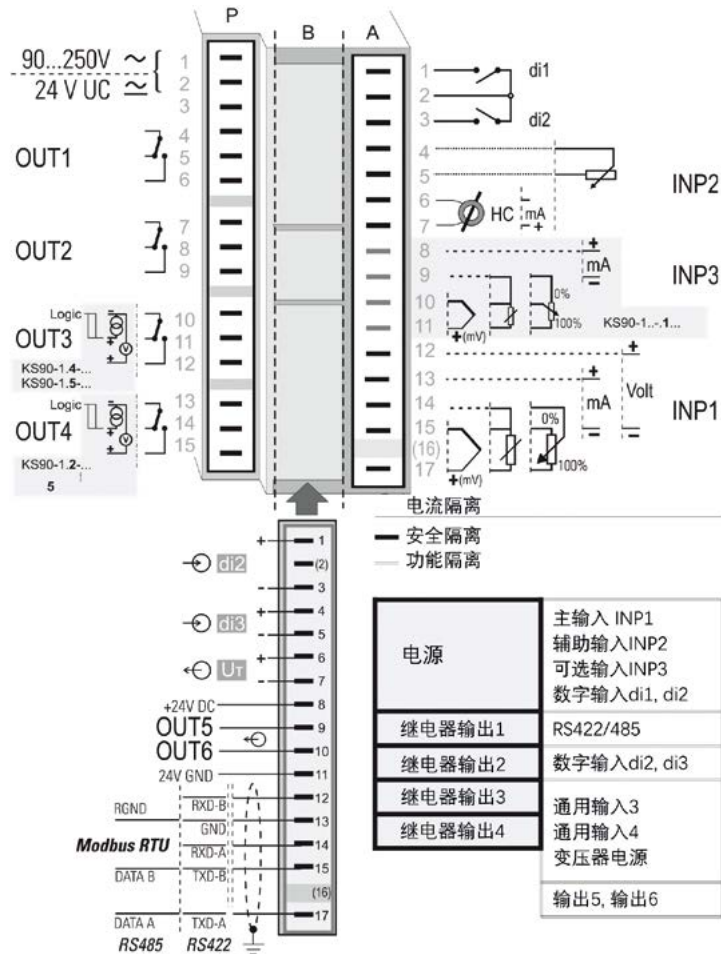
功能特点	
控制类型	单加热或加热 / 冷却控制 (双独立 PID), 开环阀门控制 VMD, 闭环阀门控制, 氧含量 / 露点 / 差值 / 比值 / 最小 / 最大 / 平均 / 冗余 / 定值或程序控制 (16 条曲线 *16 段)
输出配置	最多 6 个: 2 个继电器 +2 个光耦输出 (18-32V, 共正极)+(2 个继电器或 (1 个继电器 +1 个模拟量) 或 2 个模拟量)
报警类型	监视对象: 过程值 / 设定值 / 控制偏差 /PID 输出 / 输出动作次数 / 仪表工作时间 / 变化率 工作方式: 上限, 下限, 带报警, 逻辑“或”报警, 以及用于过程控制安全的回路报警, 报警滞后可调, 可以选择自锁功能
人机界面	5 按键操作, F 键功能可自行定义, 双 4 位 LED 显示 + 点阵显示, 可自定义常用操作界面
计算机组态	组态配置软件 BlueControl/BlueLoader, 适用于 Windows 98 及以上 (Win8 兼容)
输入	
热电偶	J,K,L,N,R,S,B,C,D,E 支持自定义线性化,
热电阻及热敏电阻	Pt100/Pt1000,KTY 11-6, 支持自定义线性化和电位器输入,
线性直流	0/4-20mA,-2.5~115mV,-25~1150mV,0/1-5V,0/2-10V, 量程 -1999 至 9999, 可标定, 支持自定义线性化
输入阻抗	热电偶和 mV 输入时 >200 兆欧 (支持 O2 探头), V 输入时 110 千欧, mA 输入时为 20 欧。
测量精度	多数情况下 <0.1% (PS: 小数点位置 0-3 位可调, 热电偶的冷端补偿 好于 0.5°C)。
采样频率	每秒 10 次, 精度 14 位。
传感器断线检测	检测电流 <1 微安, 控制输出有 4 种状态可选: 关闭 / 事先定义好的输出 / 自动统计的平均输出 / 有附加限制的自动平均输出
输出和选件	
继电器	单刀双掷 (常开 + 常闭),,250V AC48-62HZ, 2A,500 000 次或 1A 800 000 次
光耦输出	18-32V, 共正极,70mA
模拟量	可以通过软件定义为数字量输出 (例如直接接 SSR),0/4-20mA 负载最大 500 欧姆, 0/2-10V 负载最小 2000 欧姆,
变送器电源	输出 >=18 DC, 22 mA
通讯	2 线 RS485, 2,400 至 19,200 波特率, Modbus RTU, 特殊功能: 主 / 从站可选, 可作为 Modbus 主站控制其它从站, DP 可选
数字输入和功能键 F	最多 3 个开关量输入 (1 个默认 +2 个扩展), 三种动作方式: 正向 / 反向 / 按钮, 可切换功能: 设定值 (本地 SP1/ 本地 SP2/ 远程), 控制输出的状态 (自动 / 手动 / 关闭 / 本地指定的 Y2/ 远程指定的 Y.E),PID 参数 1/2, 复位报警记录, 锁住按键操作
远程设定输入	0/4-20mA, 数字输入或前面板选择本地 / 远程设定值。
操作环境	
温度和湿度	-20 至 65°C (贮存温度 -40 至 70°C), 年平均相对湿度 75%(不结露)
电源	90 至 260V AC, 48-62Hz 7VA (可选 24V UC,7VA, 说明: 交流 20.4-26.4V, 直流 18-31V,)
前面板防护等级	IP65 (背部防护等级为 IP20)

安装接线

KS90 表头尺寸 -96mmx48mm, 开孔尺寸 -92mmx45mm, 盘后深度 -118mm

KS92 表头尺寸 -96mmx96mm, 开孔尺寸 -92mmx92mm, 盘后深度 -118mm

输出 5 和输出 6 为共正极的光电耦合输出 (18-32V, 70mA, 共正极)



订货号

KS90	-	1	x	x	-	x	x	x	0	x	-	x	0	0
KS92	-	1	x	x	-	x	x	x	0	x	-	x	0	0

接线方式-薄片	0																			
接线方式-螺丝	1																			
220V AC, 3 个继电器																				
24V AC/DC, 3 个继电器																				
220V AC, 3 个继电器+1mA/V/逻辑																				
24V AC/DC, 3 个继电器+1mA/V/逻辑																				
220V AC, 2 个继电器+1mA/V/逻辑																				
24V AC/DC, 3 个继电器+1mA/V/逻辑																				
无																				
RS485 + 变送器电源+数字输入di2/3+输出5/6																				
ProfibusDP + 变送器电源+数字输入di2/3+输出5/6																				
输入1+输入2																				
输入1+输入2+输入3, 含O2探头mV信号测量																				
定值控制																				
程序控制																				
碳势控制(只用 KS92 才可以选择)																				

PRO EC44 单 / 双回路控制器



PRO EC44 是英国 West 和德国 PMA 合并推出的新一代通用过程控制器。功能十分全面,适用于众多应用场合。基本控制功能包括单/双回路控制、主从控制、阀位控制和比例控制,附加功能包括实时时钟、计时器、多组 PID、程序功能、数据记录仪、趋势分析、USB 接口、以太网通讯等。

表头尺寸: 96mmx96mm, 盘后深度: 117mm

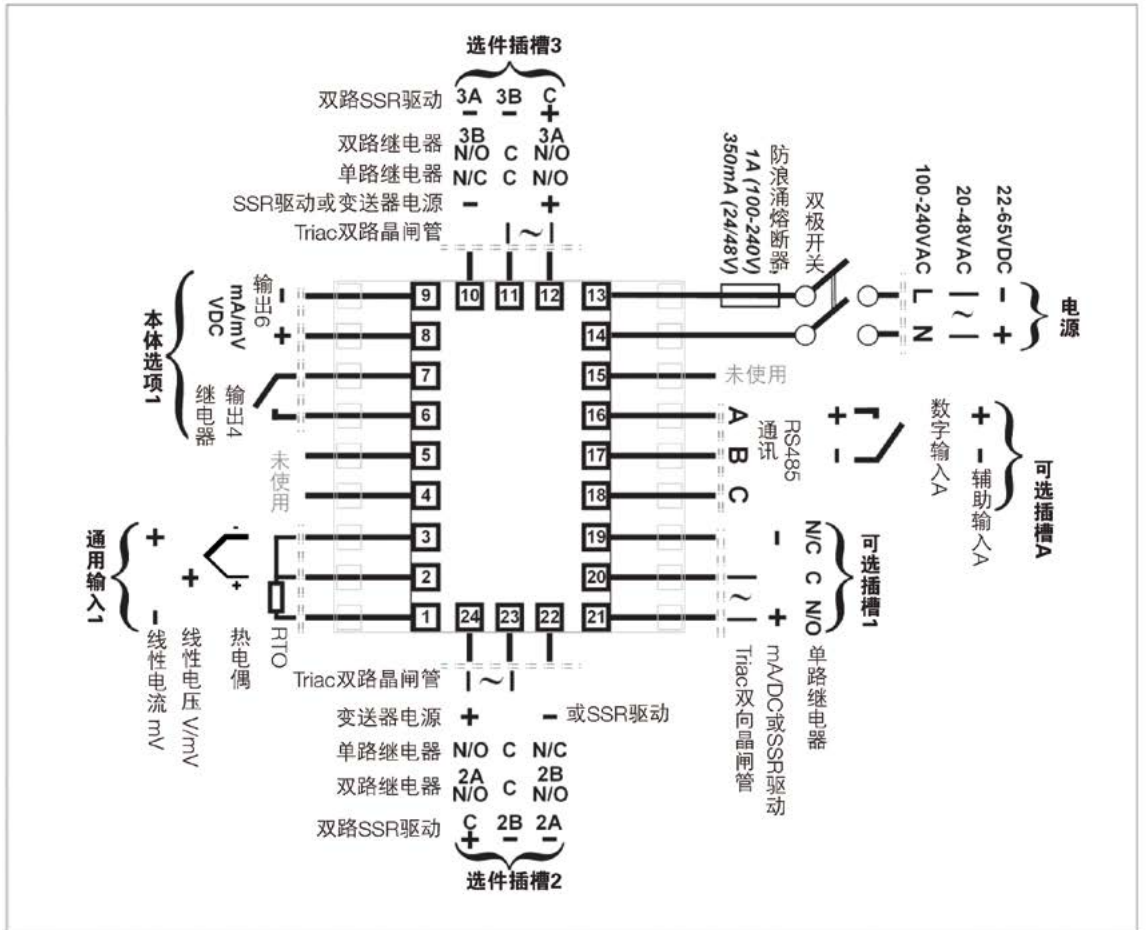
相关认证: CE,UL

- ◆ 单回路或双回路 PID 控制
- ◆ 专家级 PID 参数自整定 / 自适应
- ◆ LCD 液晶显示,背光颜色红绿可调
- ◆ 模块化结构 & 万能输入 - 减少库存
- ◆ 64 条最多 255 段程序设定值可用
- ◆ 按键或计算机编程,可通过 U 盘传输仪表配置和过程数据
- ◆ 通讯: Modbus RS485 或以太网
- ◆ 数据记录功能

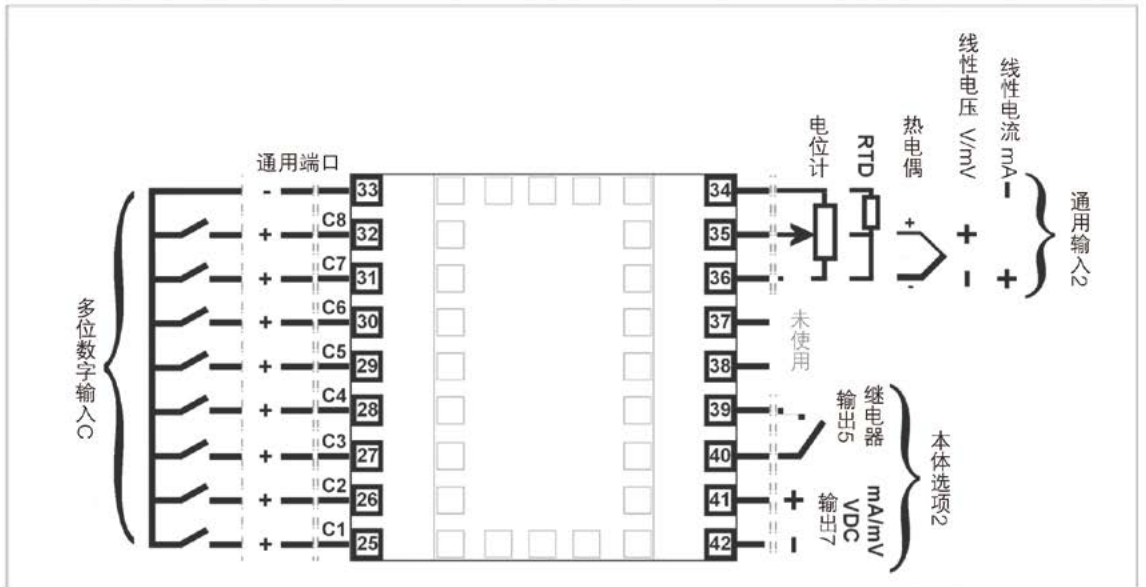
功能特点	
控制类型	单 / 双回路,单加热控制,加热 / 冷却控制、主从控制、阀位控制和比例控制,有 5 组 PID 可供切换
自动 / 手动	可从前面板或通过数据输入进行选择,具有无扰切换功能。
输出配置	最多 3 个输出,用于控制、报警、24V DC 变送电源或转发过程值或设定点。
报警类型	高 / 低报警,变化率报警,偏差报警,偏差带报警、传感器断线检测报警,记录仪存储空间报警,输出功能报警,报警滞后可调
人机界面	4 按键操作, LCD 液晶显示
计算机组态	支持计算机组态 (无需通讯选项)。组态软件适用于 Windows 98 及以上。
输入	最多 2 个模拟量输入 +8 个数字输入 +1 个远程设定点输入或额外的 1 个数字输入或通讯卡
热电偶	B,C,D,E,J,K,L,N,R,S,T 和 PtRh20%vsPtRh40%,小数点位置可调
热电阻	3 线制 PT100,每线最大阻值 50 欧姆 (三线要平衡),小数点位置可调
线性输入	0/4-20mA,0-50mV,10-50mV,0/1-5V,0/2-10V,电位器 (>100 欧姆),量程 -1999 至 9999,可标定,小数点位置可调
阻抗	热电偶和 mV 输入时 >10M 欧姆, V 输入时 47kW, mA 输入时为 5W。
精度	过程值输入为输入范围的 $\pm 0.1\%$, ± 1 LSD (T/C 使用内部冷端补偿 CJC 时好于 1°C)。
采样频率	过程值输入为每秒 10 次
传感器断线检测	<2 秒 (0-20mA 除外),控制输出关闭。热电偶和 mV 输入时显示高报警,热电阻、mA 或 V 输入时显示低报警。
数字输入	最多 9 个,如果要通讯口的话最多 8 个,可用于自整定,自 / 手动及控制参数切换,或程序的启动停止等功能
输出和选项	最多 2 个模拟量输出 +6 个数字输出 +1 个额外的模拟量或数字输出
单路继电器	适用插槽 1,2,3,单刀双掷,2 A, 240V AC, >500,000 次
双路继电器	适用插槽 2,3,2 个单刀单掷,有共用端子,2 A, 240V AC, >200,000 次
内置继电器	本体自带继电器 4 和 5,单刀单掷,2 A, 240V AC, >200,000 次
SSR 驱动输出	适用插槽 1,2,3,驱动能力 >10V DC, 最小 500W。
双路 SSR 驱动输出	适用插槽 2,3,有共用端子,驱动能力 >10V DC, 最小 500W。
Triac 双向晶闸管	适用于插槽 1,2,3,0.01 至 1 A (交流), 20 至 280V, 47 至 63Hz。
直流线性输出	适用于插槽 1 和本体的 6,7 输出,0/4-20mA 负载最大 500 欧姆, 0/2-10V、0-5V 负载最小 500 欧姆, 250Ω 时精度为 $\pm 0.25\%$, 500 欧姆时线性下降到 0.5%
变送器电源	输出 24V DC (标准), 接入 910 欧姆 (最小), 给外部装置供电。
通讯	2 线 RS485, 4800 至 115200 波特率, ModbusRTU, 主 / 从站可选, 以太网, Modbus/TCP, 只能是从站
USB 接口	提取记录下来的数据 (每 30 秒记 2 点, 内存记录可保持 21 天), 程序配置文件的下载和上传, 及在多个控制器之间的复制
远程设定点输入	0/4-20mA,0-100mV,0/1-5V,0/2-10V 或 $\geq 2k$ 欧姆电位器, -1999 至 9999, 可通过数字输入或前面板选择本地 / 远程设定值
操作环境	0 至 55°C (贮存温度 -20 至 80°C), 相对湿度 20% 至 95% (无冷凝)
前面板防护等级	IEC IP66 (背部防护等级为 IP20)

接线图

中间端子 1-24



外围端子 25-42



PRO EC44 单 / 双回路控制

产品订货号	EC44	-0	-X	-X	-X	-X	-X	-X	-X	-X	-X	-X	-X	-X	-X	-0
仪表类型			↓													
控制器			C													
带 USB 接口的控制器			U													
控制器 / 记录仪			X													
带 USB 接口的控制器 / 记录仪			R													
程序选项				↓												
未安装				0												
程序表				P												
电源电压					↓											
100~240V AC					0											
24~48V AC 或 DC					2											
控制回路						↓										
单回路						1										
单回路 + 辅助输入						A										
双回路						2										
本体选项 1							↓									
继电器输出 1							1									
继电器输出 + 线性 DC 输出							M									
本体选项 2								↓								
无								0								
继电器输出 + 线性 DC 输出								M								
可选插槽 1									↓							
无									0							
继电器输出									1							
SSR DC 驱动输出									2							
线性 DC 输出									L							
Trica 双向晶闸管输出									8							
可选插槽 2										↓						
无										0						
继电器输出										1						
SSR DC 驱动输出										2						
Trica 双向晶闸管输出										8						
双路继电器输出										9						
双路 SSR 驱动输出										Y						
24V DC 变送器电源										T						
可选插槽 3											↓					
无											0					
继电器输出											1					
SSR DC 驱动输出											2					
Trica 双向晶闸管输出											8					
双路继电器输出											9					
双路 SSR 驱动输出											Y					
24V DC 变送器电源											T					
可选插槽 A												↓				
无												0				
Modbus RS485 通讯 - Modbus RTU												1				
数字输入												3				
辅助输入 A												4				
Modbus TDP 以太网接口												5				
可选插槽 C													↓			
无													0			
多位数字输入													1			
手册和面板显示语言																↓
英语																1
法语																2
德语																3
意大利语																4
西班牙语																5

KS98-2 多功能自动化单元



德国 PMA 成立已有 80 多年，从 1961 年就开始生产控制器产品。

KS98-2 是 KS98 系列的最新的第 4 代产品 (KS98->KS98+>KS98-1->KS98-2)。

KS98-2 多功能自动化单元不是一般意义上的单表，其功能极度灵活，用户可以通过图形的方式来排列和组合内置的 100 多种功能块来满足自己的特殊需要，由于它单台即可实现多路模拟信号和逻辑信号的混合采集，处理，计算及控制，同时还内置了数据记录功能，其归类实际上应该算成小型 PAC，非常适合用作小型设备的完整解决方案，或者需要复杂控制算法的场合，广泛用于光伏，半导体，石油，化工，汽车，电力，冶金等行业的温度 / 压力 / 液位 / 流量 / O₂ / 露点 / 碳势 / 燃烧效率分析 / 脉冲时序以及串级 / 超驰 / 比值 / 三冲量等复杂控制。对于军工和航天用户还可以提供 AMS2750E 证书。

- ◆ PID master, 对于普通 PID 无法处理的高阶过程对象也有很好的控制效果
- ◆ I/O 扩展极其丰富，通用模拟输入，高阻信号输入（氧探头），数字输入应用尽有
- ◆ 本机可实现最多 10 个左右的 PID 回路控制，如果通过 CANopen 模块 (KS800,KS816, RM200) 来扩展 I/O，回路会更多
- ◆ 定值控制 / 程序控制 / 最大值 / 最小值 / 平均值 / 累积值 / 变化率 / 串级 / 超 / 定时 / 时序 / 逻辑运算 / 配方 / 数据记录仪 ... 用户可搭建自己的控制器，最多可同时使用 1000 个块！
- ◆ 多台 KS98 之间可以通过 CANopen 来互相交换数据

功能特点	
控制类型	定值控制 / 程序控制 / 最大值 / 最小值 / 平均值 / 累积值 / 变化率 / 串级 / 超驰 / 定时 / 时序 / 逻辑运算 / 配方 / 数据记录 ... 只要你能想的出来，用户可已搭建自己的控制器，最多可同时使用 1000 个块，
输出配置	本地最多 26 个：继电器 + 模拟量 +do, 多种组合，如果通过 CANopen 总线外挂模块 ,IO 就更多了
报警类型	监视对象：过程值 / 设定值 / 控制偏差 /PID 输出 / 输出动作次数 / 仪表工作时间 / 变化率，及种可能的排列组合 工作方式：上限，下限，带报警，逻辑“或”报警，以及用于过程控制安全的回路报警，报警滞后可调，可以选择自锁功能
人机界面	5 按键操作，彩色 LCD 显示，可自定义常用操作界面
计算机组态	组态配置软件 ETKS98, 适用于 Windows 98 及以上 (Win10 兼容)
输入	
热电偶	J,K,L,N,R,S,B,T,C,D,E 支持自定义线性化，
热电阻及电阻	Pt100/PT100,Ni100/Ni1000, 支持自定义线性化和电位器输入，
线性直流	0/4-20mA,-2.5~115mV,-25~1150mV,0/1-5V,0/2-10V, 量程 -1999 至 9999, 可标定，支持自定义线性化
输入阻抗	热电偶和 mV 输入时 >1 兆欧，支持 O ₂ 探头 >1000 兆欧，V 输入时 >50 千欧，mA 输入时为 5 欧。
测量精度	标准信号 <0.1% (PS: 小数点位置 0-3 位可调)。
采样频率	与具体输入有关，模拟量信号最快每秒 10 次，精度 16 位 A/D 转换
传感器断线检测	检测电流 <1 微安，控制输出有 4 种状态可选：关闭 / 事先定义好的输出 / 自动统计的平均输出 / 有附加限制的自动平均输出
输出和选件	本地最多 26 个：继电器 + 模拟量 +do, 多种组合，如果通过 CANopen 总线外挂模块 ,IO 就更多了
继电器	单刀双掷 (常开 + 常闭),,250V AC48-62HZ, 2A,500 000 次或 1A 800 000 次
模拟量	可以通过软件定义为数字量输出 (例如直接接 SSR),0/4-20mA 负载最大 500 欧姆, 0/2-10V 负载最小 2000 欧姆,
变送器电源	输出 >=18DC,22mA
通讯	RS485,ISO1745 协议或 ModbusRTU 可选 ,ProfibusDP,CANopen 以及以太网 (ModbusTCP 或 ProfiNet)
数字输入	本地最多 26 个数字量输入 (基表 2 个 +10*2 个在 B 列和 C 列 +2*2 个在 A 列), 动作方式：正向 / 反向 / 按钮, 可切换功能：自定义
远程设定点输入	数字输入或前面板选择本地 / 远程设定值。
操作环境	
温度和湿度	0 至 55°C (贮存温度 -20 至 60°C), 年平均相对湿度 75%(不结露)
电源	90 至 250V AC, 48-62Hz 9.7W(最大配置, 可选 24V AC/DC,9.1W)
前面板防护等级	IP65 (背部防护等级为 IP20)

KS98-2 多功能自动化单元

系统概述

概念

KS98-2 是一种为工厂专门设计的板面安装的结构超级紧凑的超小型自动化系统。模块化的 I/O 结构使其具有非同一般的灵活性，是功能，可靠性，尺寸和成本的理想结合。

KS98-2 是为工厂自动化的模拟量控制应用专门设计，无需使用附加的信号变送器，相关成本可以忽略，因为它可以直接连接大多数的传感器，并且是电隔离的。

前面板使用 3, 5" 彩色液晶显示，提供了更好的用户体验。

KS98-2 采用图形编程方式，同时提供软件模拟器，用户可以使用各种各样的功能库来编译，测试和优化程序。

控制器功能块内置 PID 参数自动优化功能，久经考验的算法使用户即便是面对复杂应用也能快速得到所需要的结果。

前面板上的 micro USB 接口为标配，用程序的下载 / 上传及快速设备调试。

不管你需要的是紧凑的独立解决方案还是复杂的控制子系统，KS98-2 会以超高性价比低风险的做好这件工作。

硬件灵活性

KS98-2 提供多种模块化的输入 / 输出

基本配置

每台基型标配以下功能：

- 1 个通用模拟量输入
- 1 个变送器电源 TPS
- 2 个数字量输入 24V 逻辑信号
- 2 或 4 个继电器输出

本地 I/O 扩展

用于扩展内部 I/O

每块 KS98-2 的基型表都标配 2 个扩展槽 (在 A 列端子)，如果是 2 个继电器的版本还有额外的 2 个扩展槽 (在

P 列端子)。

除此之外，如果需要的话还可以选择额外增加 8 个扩展槽 (B 列端子和 C 列端子各 4 个)，也可以将其换成数字输入输出卡 (每列 10DI+4DO) 每个 I/O 插卡可以提供 1/2 个输入或输出

I/O 模块在订货时可以选择集中装配或分开订货，即使单独订货，使用模块时也无需单独校准。

可选模块



模拟量输入

- U: 1x 模拟量输入
- R: 2x 电阻测量 (例如 Pt100)
- T: 2x 热电偶, mV, mA
- V: 2x 电压 (Rin >> 1GΩ)
- 1x 0/4...20mA 带变送器电源

模拟量输出

- L: 2x 个线性输出 0/4... 20mA
- R: 2x 电阻测量 (例如 Pt100)
- 2x 双极性输出 -10V...10V, 0/2...10V

数字输入输出

- D: 2x 24V 数字量 I/O
- 2x SSR 驱动

D- 模块的所有通道可以单独设置为办输入或输出，信号状态可定义为反向

远程 I/O 扩展

板上的 CANopen 接口允许 KS98-2 控制更多的远程 I/O

- 通过专用功能块与已有 I/O

通讯 (例如: RM200 系列)

- KS98-2 或 KS 98-1 系统之间的交叉通信，设置极为简单。
- 与其它 CANopen 产品的通讯可以通过基本的通讯功能块实现。

与系统结构有关，节点数，数据量以及选定的传输速度和刷新时间都可能变化，所以需要事先检查设定是否满足应用需要。

关于通讯功能的详细说明，请参考 KS98-2 的完整使用手册

关于远程 I/O- 系统的详细说明请参考对应的相关数据单

功能库

我们在功能库里提供了多种不同的功能块

- 标定，线性化和计算
- 监视和报警功能
- 顺序和逻辑控制
- 操作和显示

使用 ET/KS98-2I 软件创建程序时，这些功能块需要通过内部接线连在一起

ET/KS98-2 会自动监视程序的内存和 CPU 占用情况

用户界面

3, 5"彩色液晶显示为各种功能块提供清楚明了的显示，只要在就应用程序里调用了该模块，在 KS98-2 就有对应的显示，并且可以通过前面板接口设置所有的组态和控制参数。

对于调试和维护，技术人员可以查看和修改所有的功能块。

操作员页

对于控制器，串级控制器，程序发生器，棒图显示，趋势记录以及报警和事件

列表，都有对应的功能块。

操作员页面可以通过菜单选择或者事件触发进入。

显示功能块 VWERT 允许用户自行定义，与参数设置功能块 VPARA 配合可以实现更多功能

操作员屏幕可以通过用户程序里设定的逻辑来锁定或隐藏

权限管理

KS98-2 提供多种不同方式来锁定操作级，参数级和组态级或其它操作 / 显示页面，工程师可针对实际应用为不同的人创建不同的权限

锁定可以针对整个操作页面，乃至单个功能块。

KS98-2 在前面板提供一个 micro USB 接口，在后面提供标准 USB 和以太网接口，这些接口主要用于编程和诊断，还可以根据实际需要安装其它工业现场总线，例如 ProfibusDP, ProfiNet, Ethernet-IP 或 Devicenet.

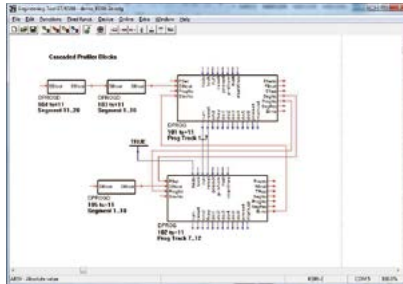
KS98-2 与外部设备通讯的数据量和数据类型，可以在用户程序里自行定义

工程工具

程具 ET/KS98-2

ET/ KS 98-2 是一种图形化的编程，调试和诊断工具

主要功能：



- 从内置库选择功能块，放在工作页上
- 图形化接线输入输出的引脚
- 通过相关菜单对功能块进行组态和参数设置
- 下载用户程序到仪表
- 上传用户程序到仪表
(可以设置密码保护，可自毁程序)
- 配方创建和管理

可通过前面板的 micro USB 或以太网联接设备

软件模拟器 SIM/KS98-2

运行在 PC 上，提供完整的仿真测试功能。

在项目早期，进行预测试和功能微调以及操作界面评估 SIM/KS98-2 内置工艺对象模拟，用户可自行调整其动态特性。在设备实际投运前即可对效果有个简单评估其它附加功能：趋势显示，在线监视和加速运行功能。

程序下载器 DL/KS98-2

可以将程序编译后下载，以避免使用工程工具 ET KS98 造成的源代码泄露，它支持现场更新用户程序

BlueControl

BlueControl 软件提供了基于 PC 的结构化展示和管理。KS98-2 应用工程师

可以对最终用户定义一个子集，而不允许他们接触到整个用户程序，以保护商业机密 BlueControl 也可以用来下载程序

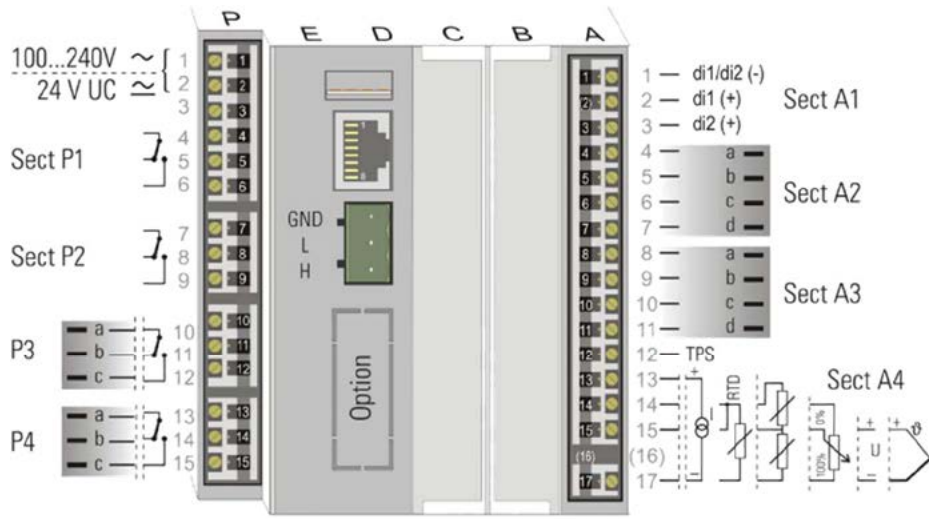
BlueFlasher

可用来在设备现场升级固件。哪怕是旧设备也可以享受最新版固件的好处

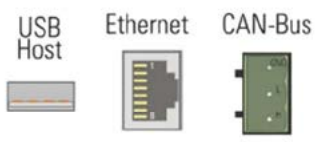
KS98-2 多功能自动化单元

安装接线

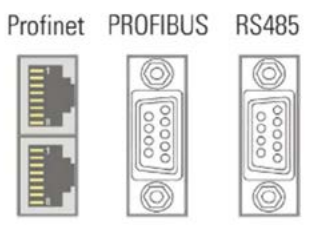
表头尺寸 -96mmx96mm, 开孔尺寸 -92mmx92mm, 盘后深度 -118mm



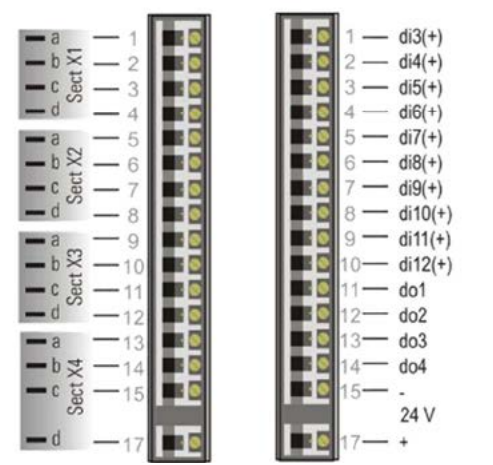
Standard Interfaces



Optional Interfaces



Module carrier (B/C) Digital module (B/C)



KS98 的外挂模块

KS98 可以通过通讯外挂 CANopen 的扩展模块 (RM200/KS800/KS816 或其它的 KS98),1 个主站可以扩展 5 个从站具
体方案请与办事处或代理商联系确认 .

KS98-2 多功能自动化单元

订货号

基本型号	KS98	-	2	x	x	-	x	x	x	x	x	-	x	0	0
通用输入, 2 个数字输入, 变频器电源, 实时时钟															
快接端子			0												
螺丝端子			1												
供电电源 & 输出 [P列端子]															
90...250V (2 继电器, 2 个扩展槽)			0												
24V UC (2 继电器, 2 个扩展槽)			1												
90...250V (4 继电器)			2												
24V UC (4 继电器)			3												
通讯选项 [D列端子]															
无 / 用于独立工作的产品							0								
标准接口(以太网/USB) + CAN(用于远程 I/O)							1								
标准接口(以太网/USB) + RS485 / Modbus							2								
标准接口(以太网/USB) + Profibus							3								
标准接口(以太网/USB) + Profinet							4								
记录选项															
无							0								
数据记录							1								
I/O 扩展 [B列端子]															
无								0							
数字 I/O 扩展 (10 DI, 4 DO)								1							
模块化扩展 (4 个扩展槽)								2							
I/O 扩展 [C列端子]															
无									0						
数字量 I/O (10 DI, 4 DO)									1						
模块化扩展 (4 个扩展槽)									2						
组态															
默认配置; 没有安装可选模块													0		
默认配置; 可选模块根据下一页的订货代码预先装配													1		
定制程序; 没有安装可选模块													8		
定制程序; 由工厂根据下一页的订货代码预先装配													9		
证书 (对航天&军工用户可同时提供AMS 2750E证书)															
标准 (CE 认证)															0
UL / cUL 认证															U
DIN3440 / EN 14597															D

KS98-2 多功能自动化单元

模块订货号

模块的安装位置

B 列 C 列需要确定仪表有扩展槽

P	P	A	A	B	B	B	B	C	C	C	C
列	列	列	列	列	列	列	列	列	列	列	列
3	4	2	3	1	2	3	4	1	2	3	4
区	区	区	区	区	区	区	区	区	区	区	区

扩展模块订货代码—模块由工厂负责安装在仪表内部

A98	-	F	-	x	x	x	x	x	x	x	x	x	x	x
-----	---	---	---	---	---	---	---	---	---	---	---	---	---	---

模块和可能的位置														
无	0	0	0	0	0	0	0	0	0	0	0	0	0	0
通用输入	-	-	U	U	U	U	U	U	U	U	U	U	U	U
双 Pt100/1000, Ni100/1000, 电阻	-	-	R	R	R	R	R	R	R	R	R	R	R	R
双热电偶, mV, 0/4...20mA	-	-	T	T	T	T	T	T	T	T	T	T	T	T
双 -50...1500mV (例如: 氧化锆探头), 0...10V	-	-	V	V	V	V	V	V	V	V	V	V	V	V
0/4...20mA 输入, 带变送器电源	-	-	P	P	P	P	P	P	P	P	P	P	P	P
双直流驱动输出用于 SSR	A	A	A	A	A	A	A	A	A	A	A	A	A	A
双电流输出 (0/4...20mA)	L	L	L	L	L	L	L	L	L	L	L	L	L	L
双极性电压输出 (-10V...10V)	B	B	B	B	B	B	B	B	B	B	B	B	B	B
双数字量 I/O	-	-	D	D	D	D	D	D	D	D	D	D	D	D

扩展模块订货代码—模块由用户自行安装

K98	-	M	-	x
-----	---	---	---	---

可用模块	
通用输入	U
双 Pt100/1000, Ni100/1000, 电阻	R
双热电偶, mV, 0/4...20mA	T
双 -50...1500mV (例如: 氧化锆探头)	V
0/4...20mA 输入, 带变送器电源	P
双直流驱动输出用于 SSR	A
双电流输出 (0/4...20mA)	L
双极性电压输出 (-10V...10V)	B
双数字量 I/O	D

KS800 8 路 PID 温控模块 导轨安装



PMA 公司成立已有 80 多年,1965 年 PMA 正式推出了 Plasto Matic 温控器,可以说是全球最早的为塑料机械行业专门设计的全电子温控器。此后 PMA 不断对产品更新换代, KS 系列产品便是其中的代表作。

KS800 相当于 8 台 KS 系列 PID 控制器的整合,为广泛应用所证实的成熟产品。对需要模拟量输出的应用来说,性价比较高。

主要优势:

1. 节能,高精度无超调的稳定控制,专家 PID 自整定,软启动,水冷 / 风冷 / 油冷特殊算法,故障输出平均值功能
2. 易用,插拔式接线端子,安装使用极简单,配置 30 路温控只需几分钟
3. 德国原装进口,历经多年应用考验,质量稳定可靠

功能特点	
控制类型	DPID 控制,具有参数自整定功能,单加热输出或加热 / 冷却双输出 (双独立 PID)
自动 / 手动	可通过通讯进行选择,具有无扰切换功能
输出配置	逻辑输出 (24VDC)/ 模拟量输出多种 I/ 模块自由组合
报警类型	监视对象:过程值 / 设定值 / 控制偏差 /PID 输出 / 输出动作次数 / 仪表工作时间 工作方式:上限,下限,带报警,逻辑“或”报警,以及用于过程控制安全的回路报警,报警滞后可调
通讯方式	RS422/485-ISO1745 协议,ProfibusDP, CAN/CANopen, DeviceNet
计算机组态	组态配置软件 BlueControl,适用于 Windows 98 及以上 (Win8 兼容)
输入 - 标准内置	8 个热偶或热阻输入 +4 个逻辑输入 / 输出 (通过软件定义)
热电偶	W,E,J,K,L,N,R,S,T, 或 -100-+100mV
热电阻及电阻	IEC 751 标准 Pt100 或电阻 0-400 欧
控制周期	0.625 秒 (8 路合计)
传感器断线检测	检测电流 <1 微安,控制输出有 3 种状态可选:关闭 / 事先定义好的输出 / 有附加限制的自动平均输出
数字输入功能	设定值 1/2 切换,控制参数切换,工具清理 (Boost) 功能,手 / 自动切换,控制器关闭
输出和其它选项	
数字量输出 - 标准内置	12 个输出 +3 个输出 (只能报警) +4 个输入 / 输出 (通过软件定义),24V DC,用于驱动固态或中间继电器,驱动能力为 70mA
继电器	与型号有关:2 个继电器,单刀双掷,24V,2A(如果要用它来实现做熔压传感器的在线校验则电流不能超过 2mA)
直流线性输出	与型号有关:8 个 0/4-20mA,自由标定
融体压力传感器电源	与型号有关:1 个 10V DC, 60 mA
操作环境	
温度和湿度	0 至 55°C (贮存温度 -20 至 60°C),年平均相对湿度 75%(不结露)
电源	24V DC,约 5W
安装方式	安装在 DIN 标准导轨上 (35mm,C 型),宽度:124mm,高度:170mm 深度:85mm

常用产品订货号	(其它型号请联系本地代理或办事处)				
通讯模块 (每个站点 1 个)					
PROFIBUS-DP, 通讯接线:9 针,只有逻辑输出,无模拟量输出	9407	-	4	8	0 - 3 0 0 0 1
PROFIBUS-DP, 通讯接线:9 针,有 8 个 0/4-20mA 模拟量输出	9407	-	4	8	0 - 3 0 1 0 1
PROFIBUS-DP, 通讯接线:9 针,有 2 继电器输出和 1 个熔体压力传感器电源	9407	-	4	8	0 - 3 0 3 0 1
ISO1745 协议 (RS422/485), 通讯接线:9 针,只有逻辑输出,无模拟量输出	9407	-	4	8	0 - 0 0 0 0 1
CANopen 协议, 通讯接线:9 针,只有逻辑输出,无模拟量输出	9407	-	4	8	0 - 6 0 0 0 1
其它配件					
编程电缆	9407	-	9	9	8 - 0 0 0 0 3

MLC9000+ 1-32 路 PID 温控模块 导轨安装



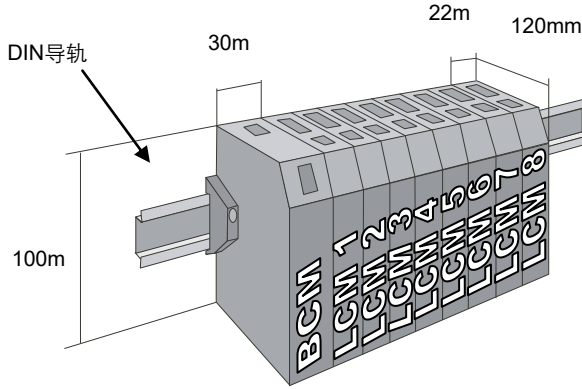
MLC9000+ 安装在面板之后的导轨上，用途广泛，即可独立运行也可作为 PLC 的从站使用。英国原装进口，温控效果超过 PLC，解决了“单表还是集成控制”的两难问题。

- ◆ 单个模块最多相当于 4 台 P8100+
- ◆ 结构紧凑，32 个温控回路时其宽度也只有 206mm
- ◆ 同分散的单表相比，接线更加方便，不需要面板开孔
- ◆ 设置简单，MLC9000+Workshop 易学易用，30 分钟即可熟练掌握

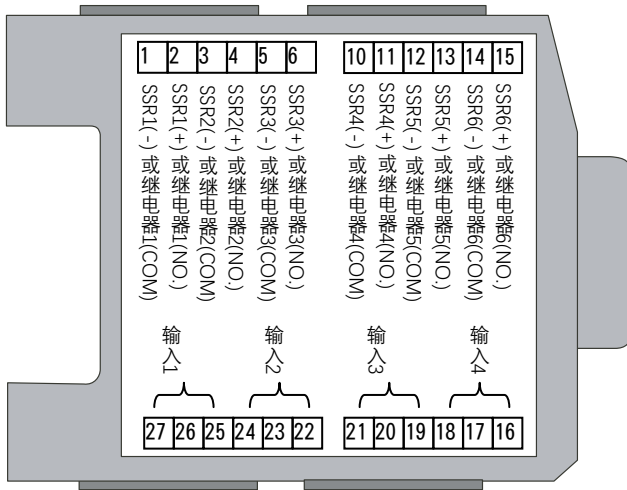
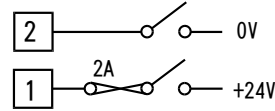
功能特点	
控制类型	PID 控制，具有参数自整定功能。单加热输出或加热 / 冷却双输出。
自动 / 手动	可通过通讯进行选择，具有无扰切换功能。
报警类型	过程值高 / 低报警、设定值偏差报警、偏差带报警、以及用于过程控制安全的回路报警，报警滞后可调
通讯模块 (BCM)	Modbus, ProfibusDP, DeviceNet, 以太网 IP, 以太网 Modbus/TCP
回路模块 (LCM)- 输入	
热电偶	B、J、K、L、N、R、S、T 型，温度范围 -240℃ 至 1759℃，取决于热电偶类型。
RTD	3 线 PT100、NI120，温度范围 -199.9℃ 至 800.3℃ (-327.3° F 至 1472.5° F)。
线性直流	0-20mA、4-20mA、0-50mV、10-50mV、0-5V、1-5V、0-10V、2-10V。可标定为 -32,000 至 32,000。
精度	DC: 量程的 $\pm 0.1\%$ ± 1 LSD。 RTD: 量程的 $\pm 0.1\%$ $\pm 0.3^\circ\text{C}$ 。 热电偶: 量程的 $\pm 0.1\%$ ， $+1^\circ\text{C}$ (冷端补偿) $+0.3^\circ\text{C}$ (0.1°C 分辨率)，或 1°C (1°C 分辨率)。
采样频率	10Hz (100ms)
传感器断线检测	在两秒内检测断线状况。控制输出关闭 (0% 电源)。激活报警。
回路模块 (LCM)- 输出	
继电器输出	触点类型: 单刀单掷，额定值: 2A 阻性 (120/240V AC 时)，寿命: >500,000 次 (在额定电压 / 电流下)。
SSR 驱动器输出	驱动能力: 12V DC 标称值 (10V 最小值)。 在最高 20mA 时隔离: 与过程输入和继电器输出隔离，不相互隔离，不与相同系统中的类似输出或线性输出隔离。
环境条件	
电源	通讯模块 :24V DC, 回路模块在其工作条件下由通讯模块供电，
周围温度	0℃ 至 55℃
贮存温度	-20℃ 至 80℃
相对湿度	30% 至 90% 无冷凝 (工作和贮存)
尺寸	宽: 通讯模块 -30mm/ 回路模块 -22mm, 高: 100mm, 深: 120mm。
安装方式	通过提供的互连模块在 DIN 导轨上安装 (EN50022、DIN46277-3)
认证	EMC: 经认证符合 EN61326。安全性: 符合 EN61010 和 UL 3121-1。

MLC9000+ 1-32 路 PID 温控模块 导轨安装

安装接线



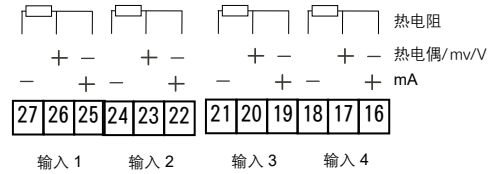
电源接线 - 通讯模块



控制接线 - 左图为具有3路或4路输入模块的接线图

说明:

1. 3回路模块的输入4为空，或作为断线报警
2. 单回路模块不太常用，其接线请参见其说明书



订货号	MLC 9000	-	X	X	X	X	X	-	X	X
通讯模块										
MODBUS RTU, 接线: 端子块			B	M	2	2	0		M	B
DeviceNet, 接线: 9 针			B	M	2	3	0		D	N
PROFIBUS-DP, 接线: 9 针, (两个版本, -S160 后缀使用通用 GSD, -S244 后缀可自定义 GSD 文件)			B	M	2	4	0		P	B
以太网 /IP, 接线: RJ45			B	M	2	5	0		E	I
以太网 MODBUS/TCP, 接线: RJ45			B	M	2	5	0		M	T
回路模块										
1 路通用输入, 2 路继电器 /SSR 输出			Z	1	2	0	0		0	0
1 路通用输入, 2 路继电器 /SSR 输出和 1 路线性输出或 3 路继电器 /SSR 输出			Z	1	3	0	0		0	0
1 路通用输入, 1 路加热器断线输入, 2 路继电器 /SSR 输出和 1 路线性输出, 或 3 路继电器 /SSR			Z	1	3	0	1		0	0
3 路通用输入, 1 路加热器断线输入, 6 路继电器输出			Z	3	6	1	1		0	0
3 路通用输入, 1 路加热器断线输入, 6 路 SSR 驱动输出			Z	3	6	2	1		0	0
3 路通用输入, 1 路加热器断线输入, 6 路输出 (3 路 SSR 驱动, 3 路继电器)			Z	3	6	5	1		0	0
4 路通用输入, 6 路继电器输出			Z	4	6	1	0		0	0
4 路通用输入, 6 路 SSR 驱动输出			Z	4	6	2	0		0	0
4 路通用输入, 6 路输出 (4 路 SSR 驱动, 2 路继电器)			Z	4	6	6	0		0	0
回路模块										
MLC9000+ 组态电缆			A	N	0	1	0		0	0

KS Vario 4-30 路 PID 温控模块 导轨安装

PMA 公司成立已有 80 多年,此后 PMA 不断对产品更新换代,KS 系列产品便是其中的代表作。

KS Vario 相当于多台 KS 系列 PID 控制器的整合(4-30 路),单个站点最多 34/60 个模拟量 I/O,最多 320 个数字量 I/O。由于集成度高,性价比相对单台 KS20/KS50 要更高,被广泛应用于塑机、半导体、光伏、电子、包装等行业的多温区集中控制。



主要优势:

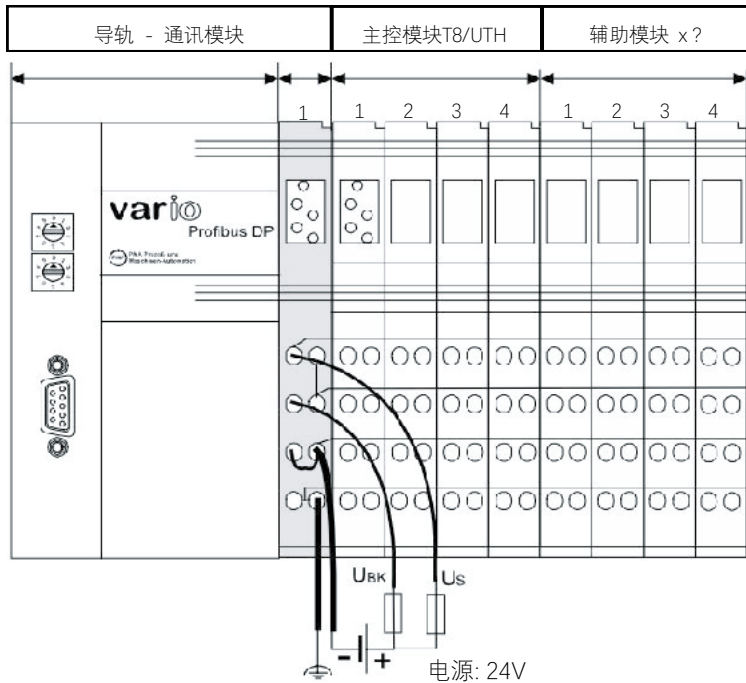
1. 节能,高精度无超调的稳定控制,专家 PID 自整定,分组自整定
水冷 / 风冷 / 油冷特殊算法,软启动,故障输出平均值功能
2. 易用,插拔式接线端子,安装使用极简单,配置 30 路温控只需几分钟
3. 灵活,结构紧凑,模块化结构,减少库存种类
4. 德国原装,但价格保持合理。(建议用于 8 路及以上应用)

功能特点	
控制类型	DPID 控制,具有参数自整定功能,单加热输出或加热 / 冷却双输出(双独立 PID)。
自动 / 手动	可通过通讯进行选择,具有无扰切换功能。
输出配置	逻辑输出(24VDC)/模拟量输出多种 I/ 模块自由组合
报警类型	监视对象:过程值 / 设定值 / 控制偏差 /PID 输出 / 输出动作次数 / 仪表工作时间 工作方式:上限,下限,带报警,逻辑“或”报警,以及用于过程控制安全的回路报警,报警滞后可调
通讯方式	Modbus, ProfibusDP, CANopen, DeviceNet, 以太网 IP, 以太网 Modbus/TCP, 以太网 Profinet
计算机组态	组态配置软件 BlueControl, 适用于 Windows 98 及以上 (Win8 兼容)
输入	最多 34/60 个模拟量 I/O, 最多 320 个数字量 I/O
热电偶	B,C,D,E,J,K,L,N,R,S,T, 或 0-70mV
热电阻及电阻	IEC 751 标准 Pt100 或电阻 0-450 欧
线性直流	0/4-20mA,0/1-5V,0/2-10V, 量程 -1999 至 9999, 可标定
输入阻抗	热电偶和 mV 输入时 >1 兆欧
测量精度	一般为 0.1% FS
控制周期	与回路个数有关,0.1 秒 -0.8 秒
传感器断线检测	检测电流 <1 微安,控制输出有 3 种状态可选:关闭 / 事先定义好的输出 / 有附加限制的自动平均输出
数字输入功能	设定值 1/2 切换,控制参数切换,工具清理 (Boost) 功能,手 / 自动切换,控制器关闭
输出和其它选件	
数字量输出	24V DC, 用于驱动固态或中间继电器,输入 / 输出混合模块其驱动能力为 70mA, 纯 DO 输出模块其驱动能力为 500mA
继电器	单刀双掷,3A,5-253V AC
直流线性输出	0/4-20mA, 0/2-10V, 自由标定
融体压力传感器电源	2 个 10V DC, 30 mA
操作环境	
温度和湿度	0 至 55°C (贮存温度 -25 至 85°C), 年平均相对湿度 75%(不结露)
电源	24V DC, 说明:实际功耗与模块数目和数字输出所带负载有关,一般情况下 5A 电源足够,如不确定请联系相关技术人员
操作环境	安装在 DIN 标准导轨上 (35mm,C 型)
外形尺寸	宽度 :90mm(通讯块)+48.8mm(主控模块)+12.2mm x ?(所用到的辅助模块其接线端子的总列数) 高度 :120mm 深度 :72mm(厚度)

KS Vario 4-30 路 PID 温控模块 导轨安装

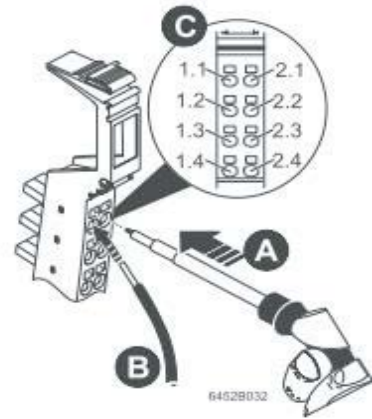
常用产品接线图

其它模块的接线,因空间所限,如有需要请联系本地代理或办事处人员



每个模块可能配有1-4个端子,每个端子通常为2列4行

(特别说明: DO16的单个端子为2列6行)



主控模块T8/UTH及辅助模块UTH8/DO8接线方式一样,均为8个热电偶输入,8个DO输出共地,都是4个端子。说明如下:

1#				2#				3#				4#			
1.1	输出1+	2.1	输出2+	1.1	热偶1+	2.1	热偶1-	1.1	热偶4+	2.1	热偶4-	1.1	热偶7+	1.1	热偶7-
1.2	输出3+	2.2	输出4+	1.2	热偶2+	2.2	热偶2-	1.2	热偶5+	2.2	热偶5-	1.2	热偶8+	1.2	热偶8-
1.3	输出5+	2.3	输出6+	1.3	热偶3+	2.3	热偶3-	1.3	热偶6+	2.3	热偶6-	1.3	互感器 0-50mA AC	1.3	互感器 0-50mA AC
1.4	输出7+	2.4	输出8+	1.4	屏蔽	2.4	屏蔽	1.4	屏蔽	2.4	屏蔽	1.4	屏蔽	1.4	屏蔽

主控模块T6/RTD及辅助模块RTD6/DO6接线方式一样,均为6个热电阻输入,6个DO输出共地,都是4个端子。说明如下:

1#				2#				3#				2#			
1.1	输出1+	2.1	输出2+	1.1	Pt1001a	2.1	Pt1002a	1.1	Pt1003a	2.1	Pt1004a	1.1	Pt1005a	2.1	Pt1006a
1.2	输出3+	2.2	输出4+	1.2	Pt1001b	2.2	Pt1002b	1.2	Pt1003b	2.2	Pt1004b	1.2	Pt1005b	2.2	Pt1006b
1.3	输出5+	2.3	输出6+	1.3	Pt1001c	2.3	Pt1002c	1.3	Pt1003c	2.3	Pt1004c	1.3	Pt1005c	2.3	Pt1006c
1.4	互感器	2.4	互感器	1.4	屏蔽	2.4	屏蔽	1.4	屏蔽	2.4	屏蔽	1.4	屏蔽	2.4	屏蔽

辅助模块DO16,具有16个数字输出(24V DC),通常用于加热/冷却双控时的冷却控制。说明如下:

1#				2#				3#				4#			
1.1	冷却1+	2.1	冷却2+	1.1	冷却5+	2.1	冷却6+	1.1	冷却9+	2.1	冷却10+	1.1	冷却13+	2.1	冷却14+
1.2	冷却1-	2.2	冷却2-	1.2	冷却5-	2.2	冷却6-	1.2	冷却9-	2.2	冷却10-	1.2	冷却13-	2.2	冷却14-
1.3	屏蔽	1.3	屏蔽	1.3	屏蔽	1.3	屏蔽	1.3	屏蔽	1.3	屏蔽	1.3	屏蔽	1.3	屏蔽
1.4	冷却3+	1.4	冷却4+	1.4	冷却7+	1.4	冷却8+	1.4	冷却11+	1.4	冷却12+	1.4	冷却15+	1.4	冷却16+
1.5	冷却3-	2.3	冷却4-	1.5	冷却7-	2.3	冷却8-	1.5	冷却11-	2.3	冷却12-	1.5	冷却15-	2.3	冷却16-
1.6	屏蔽	2.4	屏蔽	1.6	屏蔽	2.4	屏蔽	1.6	屏蔽	2.4	屏蔽	1.6	屏蔽	2.4	屏蔽

KS Vario 4-30 路 PID 温控模块 导轨安装

模拟量输出模块有 3 种：AO 1/SF, 1 个通用输出、AO 2/UI, 2 个通用输出、AO 4/I, 4 个电流输出, 说明如下：

1#			
1.1	电压 +	2.1	
1.2		2.2	
1.3	电压 -	2.3	
1.4	屏蔽	2.4	

AO 1/SF, 1 个通用输出, 有 2 个接线端子

2#			
1.1	0:20 mA +	1.1	4:20 mA +
1.2		1.2	
1.3	0:20 mA -	1.3	4:20 mA -
1.4	屏蔽	1.4	屏蔽

1.1	电压 1+	2.1	电压 2+
1.2	电压 1-	2.2	电压 2-
1.3	电流 1+	2.3	电流 2+
1.4	电压 1-	2.4	电流 2-

AO 2/UI, 2 个通用输出

1.1	电压 1+		电压 2+
1.2	电压 1-	2.2	电压 2-
1.3	电流 3+	2.3	电流 4+
1.4	电压 3-	2.4	电压 4-

AO 4/I, 4 个电流输出

(其它型号请联系本地代理或办事处)

(其它型号请联系本地代理或办事处)	
通讯模块 (每个站点 1 个)	订货号
PROFIBUS -DP, 通讯接线: 9 针	K SVC -101 - 0 0 1 1 1 - U 0 0
MODBUS RTU(RS485), 通讯接线: 9 针	K SVC -101 - 0 0 1 5 1 - U 0 0
以太网 -MODBUS/TCP, 通讯接线: RJ45	K SVC -101 - 0 0 1 3 1 - U 0 0
以太网 -ProfiNet, 通讯接线: RJ45	K SVC -101 - 0 0 1 7 1
以太网 -Ethernet/IP, 通讯接线: RJ45	K SVC -101 - 0 0 1 8 1 - U 0 0
CANopen, 通讯接线: 9 针	K SVC -101 - 0 0 1 2 1 - U 0 0
DeviceNet, 通讯接线: 9 针	K SVC -101 - 0 0 1 4 1 - U 0 0
主控模块 (CPU, 每个站点只能选 1 个, 可与 Modbus/Profibus 及所有以太网通讯模块配用)	订货号
T8/UTH, 8 路热电偶输入, 8 路 24V DC 数字输出, 接线端子: 4 列	K SVC -104 - 0 0 4 4 1 - U 0 0
T6/UTH, 6 路热电阻输入, 6 路 24V DC 数字输出, 接线端子: 4 列	K SVC -104 - 0 0 3 4 1 - U 0 0
主控模块 (CPU, 每个站点只能选 1 个, DeviceNet 通讯模块专用)	订货号
T8/UTH, 8 路热电偶输入, 8 路 24V DC 数字输出, 接线端子: 4 列	K SVC -104 - 1 0 4 4 1 - U 0 0
T6/UTH, 6 路热电阻输入, 6 路 24V DC 数字输出, 接线端子: 4 列	K SVC -104 - 1 0 3 4 1 - U 0 0
主控模块 (CPU, 每个站点只能选 1 个, CANopen 通讯模块专用)	订货号
T8/UTH, 8 路热电偶输入, 8 路 24V DC 数字输出, 接线端子: 4 列	K SVC -104 - 2 0 4 4 1 - U 0 0
T6/UTH, 6 路热电阻输入, 6 路 24V DC 数字输出, 接线端子: 4 列	K SVC -104 - 2 0 3 4 1 - U 0 0
I/O 模块 (其它模块如 DI2, AI4... 请咨询办事处人员)	订货号
UTH8-DO8, 8 路热电偶输入, 8 路 24V DC 数字输出, 接线端子: 4 列	K SVC -103 - 0 0 4 4 1 - U 0 0
UTH6-DO6, 6 路热电阻输入, 6 路 24V DC 数字输出, 接线端子: 4 列	K SVC -103 - 0 0 3 4 1 - U 0 0
DO8, 8 路 24V DC 数字输出, 接线端子: 4 列	K SVC -102 - 0 0 2 4 1
DO8-HD, 8 路 24V DC 数字输出, 接线端子: 1 列	K SVC -102 - 0 0 2 4 2
DO16, 16 路 24V DC 数字输出, 接线端子: 4 列	K SVC -102 - 0 0 2 5 1
UTH2, 2 路热电偶输入, 接线端子: 1 列	K SVC -103 - 0 0 4 2 1
RTD2, 2 路热电阻输入, 接线端子: 1 列	K SVC -103 - 0 0 3 2 1
AI2/SF, 2 路模拟量输入 (0/4-20mA, 0/2-10V DC 通用), 接线端子: 1 列	K SVC -103 - 0 0 1 2 1
AI8/SF, 8 路模拟量输入 (0/4-20mA, 0/2-10V DC 通用), 接线端子: 4 列	K SVC -103 - 0 0 1 4 1
AO1/SF, 1 路模拟量输出 (0/4-20mA, 0/2-+10V DC 通用), 接线端子: 2 列	K SVC -103 - 0 0 2 1 1
AO2/UI, 2 路模拟量输出 (0/4-20mA, - 10/0-+10V DC 通用), 接线端子: 1 列	K SVC -103 - 0 0 2 2 2
AO4/I, 4 路模拟量输出 (0/4-20mA), 接线端子: 1 列	K SVC -103 - 0 0 2 3 1
PWR IN/24, 背板总线的辅助电源 (使用模块较少时一般不用配), 接线端子: 1 列	K SVC -105 - 0 0 0 0 1
其它配件	订货号
KSvarioBT (3.5"触摸屏, 已经预先编好 4 - 30 路程序界面)	K SVC -111 - 0 2 3 5 1 -U00
KSvarioBT (5.7"触摸屏, 已经预先编好 4 - 30 路程序界面)	K SVC -111 - 0 2 1 5 1 -U00
KSvarioBT (12"触摸屏, 已经预先编好 4 - 30 路程序界面)	K SVC -111 - 0 2 6 5 1 -U00
编程电缆	K SVC -109 - 0 0 1 0 1
卡子, 用于锁紧 KSvario 模块	K SVC -109 - 0 0 0 1 1

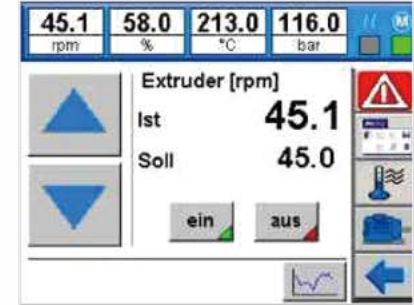
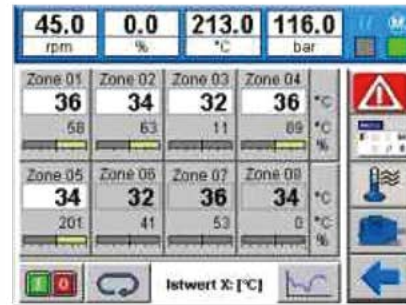
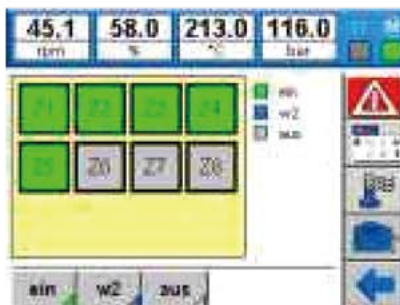
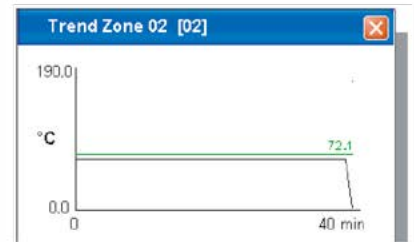
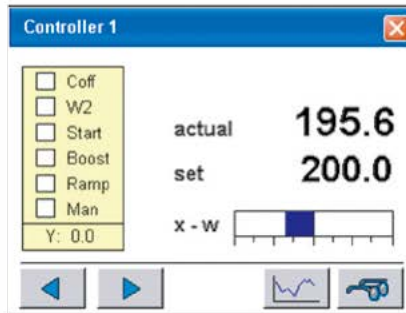
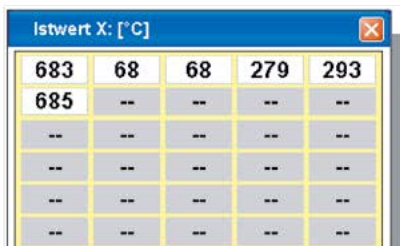
KS Vario BT - 与 KS Vario 配套的操作面板



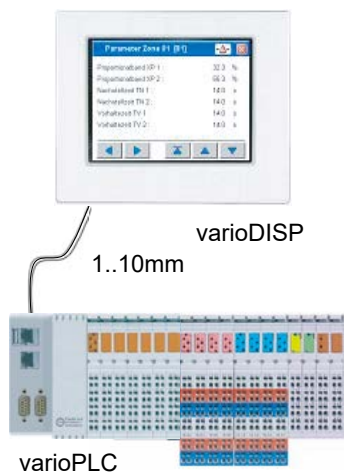
KS Vario 的操作面板,5.7 寸触屏,已经预先编好程序,可以和 KS Vario 直接连接 (仅限 RS232/RS485 Modbus)。(非必须,用户也可选择第三方的触摸屏)

特点:

1. 内置软件包,即插即用,设置极其简单,4-30 个控制回路,
2. 操作界面:实际值 / 设定值,报警,自 / 手动切换,自整定,加热器电流监视,控制参数,趋势曲线,配方 (通过以太网)...
- 3.WebServer 可选



Vario PLC - KS Vario 增强版，模拟 / 逻辑混合控制



VariopLC 是 PMA 最新一代的 PAC 产品，是 KS98 和 KSvario 整合之后的增强版，既可以作为模拟量的 PID 控制，也可以作为开关量的逻辑控制，支持 U 盘升级程序，支持多任务处理。

主要优势：

1. 专门针对小型设备设计的模拟量 / 逻辑量混合控制系统
 2. I/O 扩展模块与 KS Vario 系统通用，CAN/Profibus/ 以太网接口
 3. 可选的内置显示驱动能直接驱动与其配套的真彩触屏 Vario DISP
 4. IEC61131-3 标准的编程环境 (Codesys)，实时 PLC 功能，带 USB 接口
- 具体情况请咨询本地代理或办事处的技术人员

功能特点	
控制功能	PMA 专用算法功能库 + 实时 PLC
通讯方式	Modbus, ProfibusDP, CAN, 以太网 Modbus/TCP, 或自定义
计算机编程	IEC61131-3 标准编程环境 (Codesys v2.3), 梯形图 / 语句表 / 功能块 / SFC/CFC/ST 多种语言自选，混合编程
本地 I/O	
模拟量	4 路 0-10VDC 模拟输入，2 路 0-10VDC 模拟输出，10VDC 稳压电源 (60mA), 2 个电流互感器输入 (0-50mA AC)
数字量	6 个数字输入或输出 (24VDC, 功能通过软件定义) + 6 个数字输出 (24VDC, 只能是输出)
扩展 I/O	与 KSvario 系统的辅控模块通用，单个站点最多 20 个块
操作环境	
温度和湿度	24V DC, 用于驱动固态或中间继电器，输入 / 输出混合模块其驱动能力为 70mA, 纯 DO 输出模块其驱动能力为 500mA
电源	单刀双掷, 3A, 5-253V AC
操作环境	
温度和湿度	0 至 50°C (贮存温度 -20 至 70°C), 年平均相对湿度 85%(不结露)
电源	24V DC, 说明：实际功耗与模块数目和数字输出所带负载有关，一般情况下 5A 电源足够，如不确定请联系相关技术人员
安装方式	安装在 DIN 标准导轨上 (35mm, C 型)
外形尺寸	基本模块宽度 164mm(自带 24 个 IO) + 12.2mm x ? (所用到的辅助模块的接线端子的总列数)
	高度 : 120mm
	深度 : 72mm(厚度)

常用产品订货号	(其它型号请联系本地代理或办事处)					
VarioPLC CPU 模块 (24VDC 供电, 最大 3A, 内置 4AI, 2AO, 6DI/DO, 6DO, 1 个以太网口, 1 个 CAN)						
VarioPLC CPU 模块标准型, 无附加通讯口	KSVC-200	-	0	0	1	0
VarioPLC CPU 模块附加通讯口为 RS232	KSVC-200	-	0	1	1	0
VarioPLC CPU 模块附加通讯口为 RS485	KSVC-200	-	0	2	1	0
VarioPLC CPU 模块附加通讯口为 ProfibusDP(从站)	KSVC-200	-	0	4	1	0
I/O 模块 (与 KSvario 的 I/O 模块二者通用, 其它模块如 DI2, DO8, AI8... 请咨询办事处人员)						
UTH8-DO8, 8 路热电偶输入, 8 路 24V DC 数字输出, 接线端子 : 4 列	KSVC-103	-	0	0	4	4
UTH6-DO6, 6 路热电偶输入, 6 路 24V DC 数字输出, 接线端子 : 4 列	KSVC-103	-	0	0	4	3
DI16/24, KSvario 数字输入模块, 16 路 24V, 接线端子 : 4 列	KSVC-102	-	0	0	1	5
DO16/24, 16 路 24V DC 数字输出, 接线端子 : 4 列	KSVC-102	-	0	0	2	5
UTH2, 2 路热电偶输入, 接线端子 : 1 列	KSVC-103	-	0	0	4	2
AI2/SF, 2 路模拟量输入 (0/4-20mA, 0/2-10V DC 通用), 接线端子 : 1 列	KSVC-103	-	0	0	1	2
AO1/SF, 1 路模拟量输出 (0/4-20mA, 0/2-10V DC 通用), 接线端子 : 2 列	KSVC-103	-	0	0	2	1
PWR IN/24, 背板总线的辅助电源 (使用模块较少时一般不用配), 接线端子 : 1 列	KSVC-105	-	0	0	0	0
卡子, 用于锁紧 KSvario 模块	KSVC-109	-	0	0	0	1

Px700 限值控制器



英国 West 的 Plus 系列温控表以其友好的用户界面、强大的技术功能以及灵活的现场配置广受用户赞誉，目前英国原装和天津组装可选，

限值控制器通常用于设备的超温或超压保护，报警后会自锁，必须人工手动复位，面板上提供手动复位按钮

相关认证：CE,UL 和 ULc。

表头尺寸：P8700-48mmX96mm,

P6700-48mmx48mm,

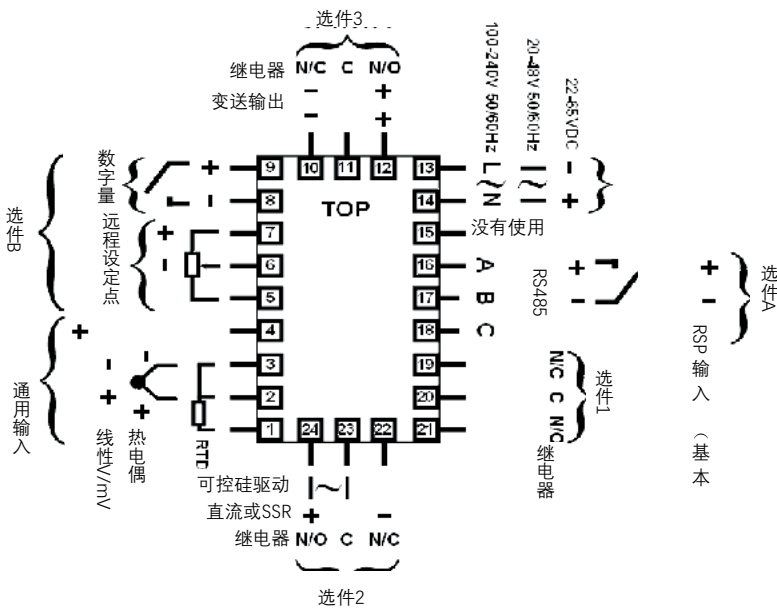
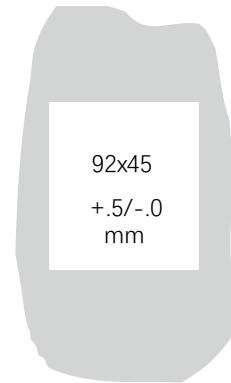
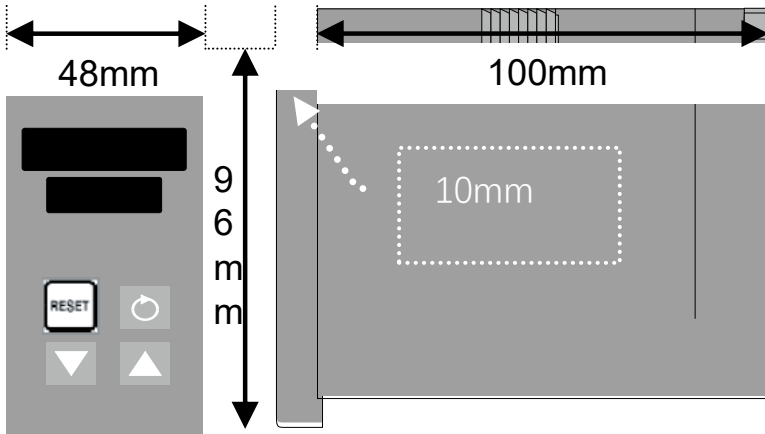
P4700-96mmx96mm

- ◆ 上或下限值控制
- ◆ 报警方式：各种过程 / 回路报警
- ◆ 可以通过开关量输入远程复位
- ◆ 通讯：RS485,ModbusRTU/ASCII
- ◆ 主继电器，容量为 5A
- ◆ 模块化结构 & 万能输入 - 减少库存
- ◆ 面板按键或计算机软件编程
- ◆ 简化的操作界面 - 通过软件定制

功能特点	
控制类型	限值控制
复位方式	本地按钮或远程开关量复位
输出配置	最多 3 个输出，用于控制、报警、24V DC 变送电源或转发过程值或设定点。
报警类型	过程值高 / 低报警、设定值偏差报警、偏差带报警、逻辑“与”/“或”报警、以及用于过程控制安全的回路报警，报警滞后可调
人机界面	4 按键操作，双 4 位 LED 显示 (10mm/8mm)，可选颜色 (红 / 红, 红 / 绿, 绿 / 红, 绿 / 绿)
计算机组态	支持计算机组态 (无需通讯选件)。组态软件适用于 Windows 98 及以上。West 订货号：PS1-CON。
输入	
热电偶	B、C、J、K、L、N、R、S、T 和 PtRh20%vsPtRh40%，
热电阻	3 线制 PT100，每线最大阻值 50 欧姆 (三线要平衡)。
线性直流	0/4-20mA,0-50mV,10-50mV,0/1-5V,0/2-10V, 量程 -1999 至 9999，可标定，小数点位置可调。
阻抗	热电偶和 mV 输入时 >10M 欧姆，V 输入时 47kΩ，mA 输入时为 5W。
精度	输入范围的 ±0.1%，±1 LSD (T/C CJC 好于 1°C)。
采样频率	每秒 4 次，精度 14 位。
传感器断线检测	<2 秒 (0-20mA 除外)，控制输出关闭。热电偶和 mV 输入时显示高报警，热电阻、mA 或 V 输入时显示低报警。
输出和选件	
控制和报警继电器	主继电器，带自锁，单刀双掷 5 A, 240V AC, >100,000 次，辅助继电器，无自锁，单刀双掷 2 A, 240V AC, >500,000 次。
SSR 驱动输出	驱动能力 >10V DC，最小 500W。
可控硅驱动输出	0.01 至 1 A (交流)，20 至 280V，47 至 63Hz。
直流线性输出	0/4-20mA 负载最大 500 欧姆，0/2-10V、0-5V 负载最小 500 欧姆，控制输出具有 2% 过驱动 / 驱动不足。 250Ω 时精度为 ±0.25%，500 欧姆时线性下降到 0.5%
变送器电源	输出 24V DC (标准)，接入 910W (最小)，给外部装置供电。
串行通讯	2 线 RS485，1,200 至 19,200 波特率，Modbus 和 ASCII 协议 (可选)。
数字输入	干触点或 TTL 数字输入选择。
远程设定点输入	0/4-20mA,0-100mV,0/1-5V,0/2-10V 或 ≥2k 欧姆电位器，-1999 至 9999， 可通过数字输入或前面板选择本地 / 远程设定值。
操作环境	
温度和湿度	0 至 55°C (贮存温度 -20 至 80°C)，相对湿度 20% 至 95% (无冷凝)。
电源	100 至 240V AC, 50/60Hz 7.5VA (可选 20 至 48V AC 7.5VA / 22 至 65V DC 5W)。
前面板防护等级	IEC IP66 (背部防护等级为 IP20)

P4700 和 P8700 限值控制器

安装接线 - 以下对应 P8700



输入类型		零件号
通用输入, 无跳线, 通过按键或软件设置		
选项插槽 1	继电器输出	PO1-C10
	线性输出 mA/V DC	PO1-C21
	SSR 输出	PO1-C50
	可控硅驱动输出	PO1-C80
选项插槽 2	继电器输出	PO2-C10
	线性输出 mA/V DC	PO2-C21
	SSR 输出	PO2-C50
	可控硅驱动输出	PO2-C80
选项插槽 3	继电器输出	PO2-C10
	线性输出 mA/V DC	PO2-C21
	SSR 输出	PO2-C50
	24V DC 变送输出	PO2-W08
选项插槽 A	数字输入	PA1-W03
	远程设定点输入 (基本型)	PA1-W04
	RS485 通讯	PA1-W06
选项插槽 B	远程设定点输入 (完全型)	PB1-W0R

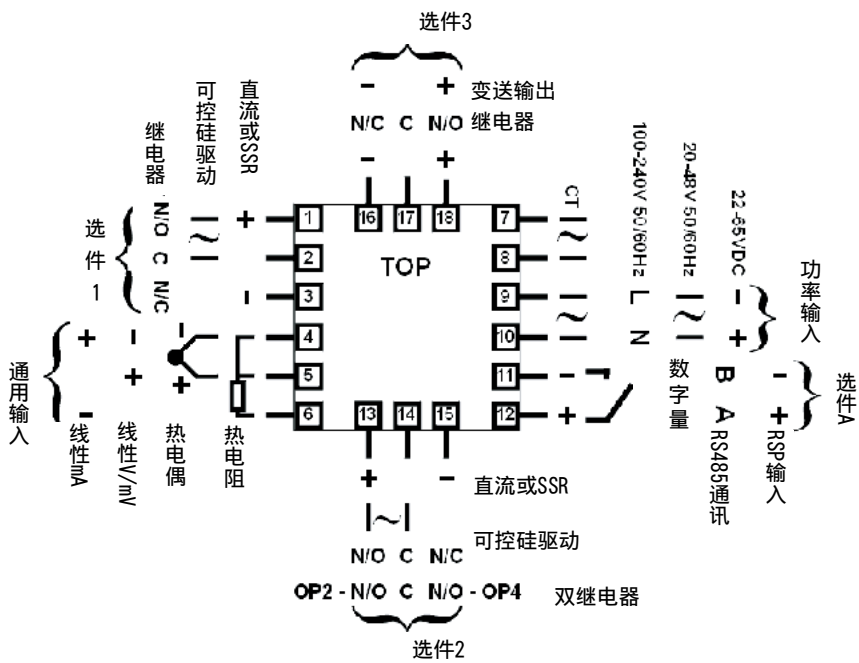
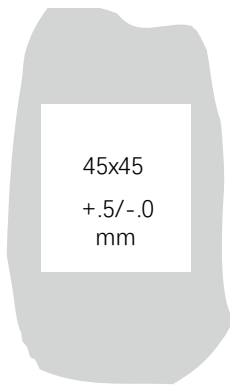
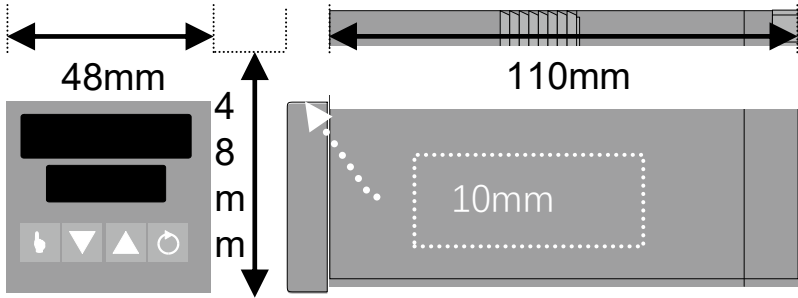
特别说明: P4700 安装孔92mmx92mm,其它尺寸及接线图和 P8700 完全相同

P4700/8700 1/4 DIN (96x96) 限位控制器

订货号	P4700/8700	-	X	-	1	-	X	-	X	-	X	-	X	-	X	-	0	-	X	-	X		
输入类型			↓																				
3 线制 RTD 或 DC			1																				
mV 热电偶			2																				
DC mA			3																				
DC 电压			4																				
选件插槽 1					↓																		
自锁继电器 (固定)					0																		
选件插槽 2							↓																
无							0																
继电器输出							1																
SSR (固态继电器) 输出							2																
DC 0-10V 输出							3																
DC 0-20mA 输出							4																
DC 0-5V 输出							5																
DC 2-10V 输出							6																
DC 4-20mA 输出							7																
可控硅 Triac							8																
选件插槽 3								↓															
无								0															
继电器输出								1															
SSR (固态继电器) 输出								2															
DC 0-10V 输出								3															
DC 0-20mA 输出								4															
DC 0-5V 输出								5															
DC 2-10V 输出								6															
DC 4-20mA 输出								7															
24V DC 变送器电源								8															
选件插槽 A									↓														
无									0														
RS485 通信									1														
数字输入									3														
电源										↓													
100-240V AC										0													
24-48V AC 或 DC										2													
显示屏颜色											↓												
红色上 / 下											0												
绿色上 / 下											1												
红色上 / 绿色下											2												
绿色上 / 红色下											3												
选件插槽 B												↓											
无												0											
远程设定点输入 (完全型)												R											
操作手册语言																					↓		
无																					0		
英语																					1		
法语																					2		
德语																					3		
意大利语																					4		
西班牙语																					5		
中文																					6		
所有欧洲语言																					9		
包装选项																						↓	
独立包装并附带简明操作手册																						0	

P6700 限值控制器

安装接线 - 以下对应 P6700



输入类型
通用输入, 无跳线, 通过按键或软件设置

选项	零件号
选项插槽 1	继电器输出 PO1-C10
	线性输出 mA/V DC PO1-C21
	SSR输出 PO1-C50
	可控硅驱动输出 PO1-C80
选项插槽 2	继电器输出 PO2-C10
	线性输出 mA/V DC PO2-C21
	SSR输出 PO2-C50
	可控硅驱动输出 PO2-C80
选项插槽 3	继电器输出 PO2-C10
	线性输出 mA/V DC PO2-C21
	SSR输出 PO2-C50
	24V DC 变送输出 PO2-W08
选项插槽 A	数字输入 PA1-W03
	远程设定输入 (基本型) PA1-W04
	RS485 通讯 PA1-W06

P6700 1/16 DIN (48x48) 限位控制器

订货号	P6700	-	X	-	1	-	X	-	X	-	X	-	X	-	X	-	X	-	X
输入类型			↓																
3 线制 RTD 或 DC			1																
mV 热电偶			2																
DC mA			3																
DC 电压			4																
选件插槽 1					↓														
自锁继电器 (固定)					0														
选件插槽 2							↓												
无							0												
继电器输出							1												
SSR (固态继电器) 输出							2												
DC 0-10V 输出							3												
DC 0-20mA 输出							4												
DC 0-5V 输出							5												
DC 2-10V 输出							6												
DC 4-20mA 输出							7												
可控硅 Triac							8												
选件插槽 3								↓											
无								0											
继电器输出								1											
SSR (固态继电器) 输出								2											
DC 0-10V 输出								3											
DC 0-20mA 输出								4											
DC 0-5V 输出								5											
DC 2-10V 输出								6											
DC 4-20mA 输出								7											
24V DC 变送器电源								8											
选件插槽 A									↓										
无									0										
RS485 通信									1										
数字输入									3										
电源										↓									
100-240V AC										0									
24-48V AC 或 DC										2									
显示屏颜色											↓								
红色上 / 下											0								
绿色上 / 下											1								
红色上 / 绿色下											2								
绿色上 / 红色下											3								
操作手册语言												↓							
无													0						
英语													1						
法语													2						
德语													3						
意大利语													4						
西班牙语													5						
中文													6						
所有欧洲语言													9						
包装选项																			↓
独立包装并附带简明操作手册																			0

TB45 导轨安装监视 / 限值器



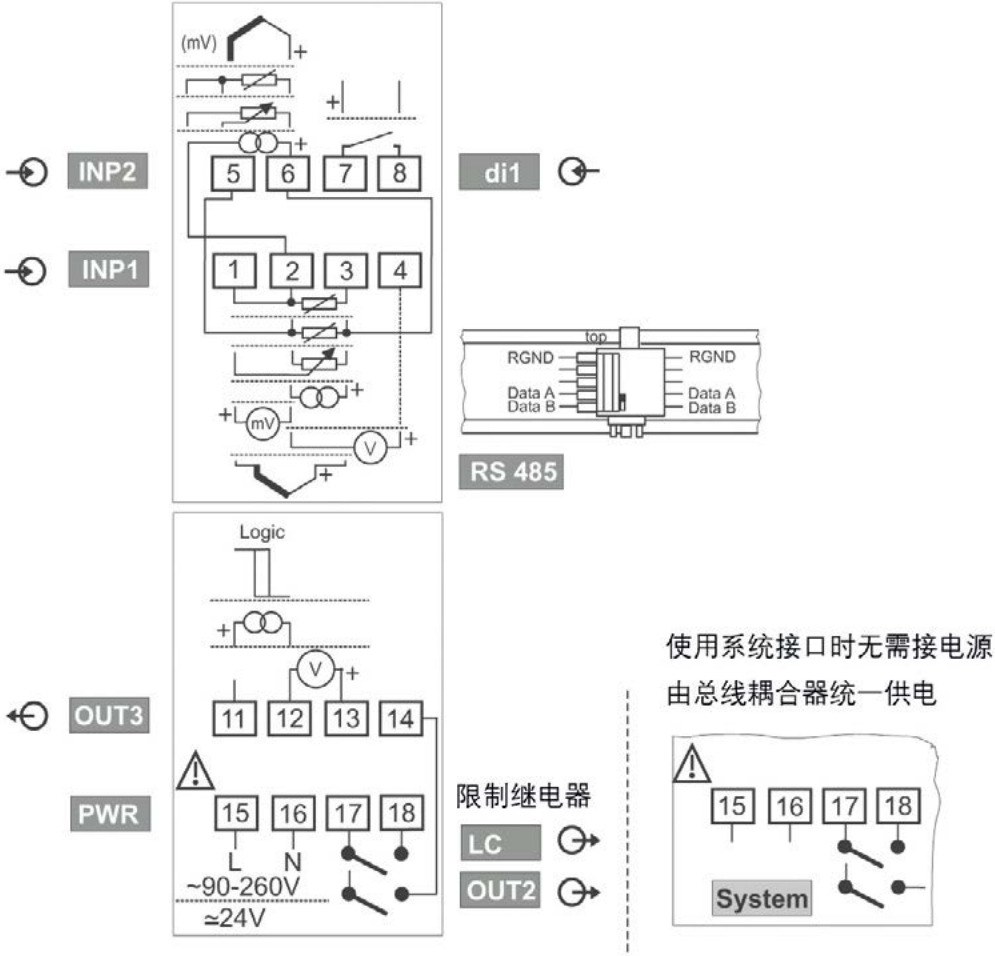
TB45 系列控制器，结构紧凑，宽度仅为 22.5mm，限值控制器通常用于设备的超温或超压保护，报警后会自锁，必须人工手动复位，面板上提供手动复位按钮

- ◆ 两个通用输入，两个预报警，支持所用常见的传感器类型，包括应变片和氧探头
- ◆ 2 个继电器输出 +1 模拟量输出，快速安装 - 插拔式端子
- ◆ DIN3440/EN14597 认证
- ◆ 现场总线 :RS485/CANopen/ProfibusDP/ 以太网 (可以与 TB45 混合编组)
- ◆ BlueControl 编程软件

功能特点	
控制类型	限值控制
输出配置	2 个继电器 / 数字量 +1 个模拟量或数字量
报警类型	监视对象：过程值 工作方式：上限，下限，逻辑“或”报警，报警滞后可调，可以选择自锁功能
人机界面	3 按键操作，LCD 液晶，可自定义常用操作界面
计算机组态	组态配置软件 BlueControl, 适用于 Windows 98 及以上 (Win8 兼容)
输入	1 个通用输入，当选择 O2 测量时，输入 1 接 O2 探头，使用另一个辅助的输入 2 接温度信号
热电偶	J,K,L,N,R,S,T,B,C,D,E 支持自定义线性化，
热电阻及热敏电阻	3 线制或 4 线制 Pt100/Pt1000,KTY 11-6, 支持自定义线性化和电位器输入，
线性直流	0/4-20mA,-25~115mV,-25~1150mV,-200~+200mV,-0.5~+0.5V,-5/0/1-5V,-10/0/2-10V, 可标定，支持自定义线性化。
输入阻抗	热电偶和 mV 输入时 >1 兆欧，V 输入时 110 千欧，mA 输入时为 20 欧。
测量精度	多数情况下 <0.1% (PS: 小数点位置 0-3 位可调，热电偶的冷端补偿 好于 0.5℃)。
采样频率	每秒 10 次，精度 14 位。
传感器断线检测	检测电流 <1 微安，控制输出有 4 种状态可选：关闭 / 事先定义好的输出 / 自动统计的平均输出 / 有附加限制的自动平均输出
输出和选件	
继电器	常开触点 ,250V AC48-62HZ, 2A,500 000 次或 1A 800 000 次
模拟量	可以通过软件定义为数字量输出 (例如直接接 SSR),0/4-20mA 负载最大 700 欧姆, 0/2-10V 负载最小 2000 欧姆，
变送器电源	输出 >=13V DC, 22 mA
串行通讯	2 线 RS485, 2,400 至 38400 波特率, Modbus RTU, 其它 CANopen/ProfibusDP/ 以太网可通过系统总线转换
数字输入	最多 1 个数字量输入三种动作方式：正向 / 反向 / 按钮，可切换功能：复位报警记录，锁住按键操作
远程设定点输入	0/4-20mA, 数字输入或前面板选择本地 / 远程设定值。
操作环境	
温度和湿度	-20 至 60℃ (贮存温度 -30 至 70℃), 年平均相对湿度 75%(不结露, 最大 95%)
电源	90 至 260V AC, 48-62Hz 7VA (可选 24V UC,7VA, 说明：交流 20.4-26.4V, 直流 18-31V,)
前面板防护等级	IP20

安装接线

TB45 模块, 宽 * 高 * 深 22.5mmx99mmx117.5mm, 安装方式, 35mm, C 型导轨



订货号

TB45 - 1 x x - x x 0 0 0 - x 0 0		
无端子	0	相关认证 0 标准CE U UL/CUL D DIN3440/EN14597
有端子	1	
220V AC, 2 个继电器,	0	di1做为触点输入 di1做为光耦合输入 输入2为通用输入, O2测量, di1做为触点输入 输入2为通用输入, O2测量, di1做为光耦合输入
24V AC/DC, 2 个继电器,	1	
220V AC/DC, 2 个继电器+1个mA/V/逻辑	2	
24V AC/DC, 2 个继电器+1个mA/V/逻辑	3	
	0	无
	1	RS485 通讯
	2	系统接口 - 仅限24V版本

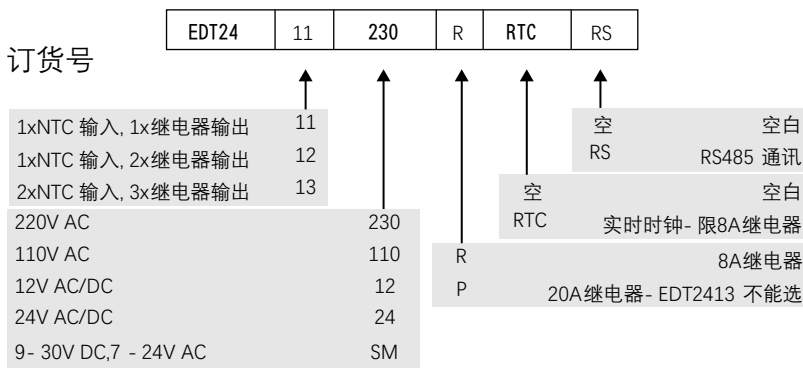
EDT 系列数字恒温器



美国的 Cal-Control 成立于 1920 年，目前其生产线已经从美国转移到欧洲，EDT 系列数字恒温器，是专为制冷设备开发的控制器

- ◆ 大字符显示，压缩机，除霜和风机控制
- ◆ 2 个 NTC 输入 (主温度和除霜温度)
- ◆ 除霜模式：手动，定时，蒸发器温度
- ◆ 实时时钟，RS485 通讯可选
- ◆ CAL-Key 编程宝，快速编程

产品	EDT2411	EDT2412	EDT2413
输入类型	1xNTC	1xNTC	2xNTC
温度范围	- 60~+150C	- 60~+150C	- 60~+150C
除霜功能	手动/自动定时	手动/自动定时	手动/自动定时/蒸发器温度
继电器(8A)数量	1	2	3
继电器(20A, 压缩机)	可	可	
除霜输出		可	有
风机输出			有
除霜传感器			有
CAL - Key 快速编程	可	可	可
实时时钟	可	可	可
RS485 通讯	可	可	可

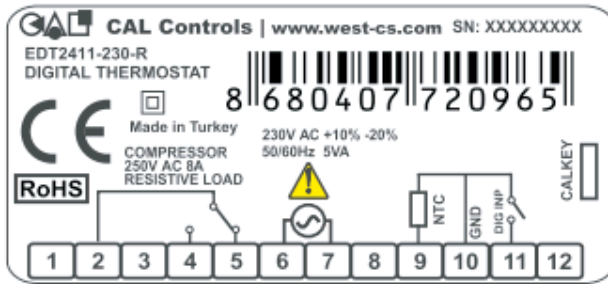


温度传感器

- NTC-APS—1.5S 空气测量, 150 度, 不锈钢外壳, 1.5 米硅胶电缆
- NTC-APS—1.5S 液体测量, 150 度, 不锈钢外壳, 1.5 米硅胶电缆
- NTC-APS—1.5P 空气测量, 80 度, 塑料外壳, 1.5 米 PVC 电缆
- NTC-APS—1.5T 空气测量, 105 度, 耐热塑料外壳, 1.5 米耐热塑料电缆

安装接线

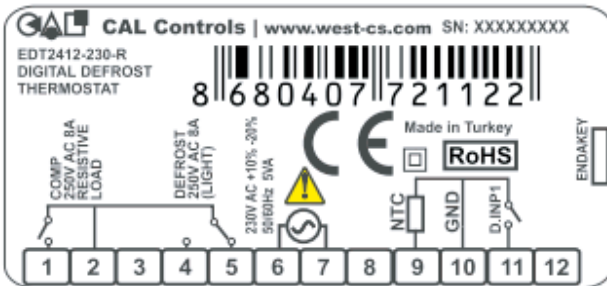
表盘开孔: 宽 * 高 * 深 29mmx71mmx61mm



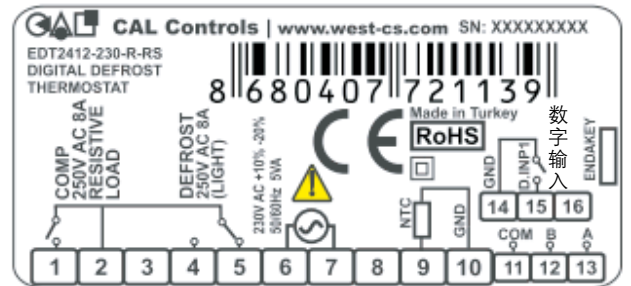
公共端
压缩机
继电器
公共端
电源
主温度
公共端
数字输入



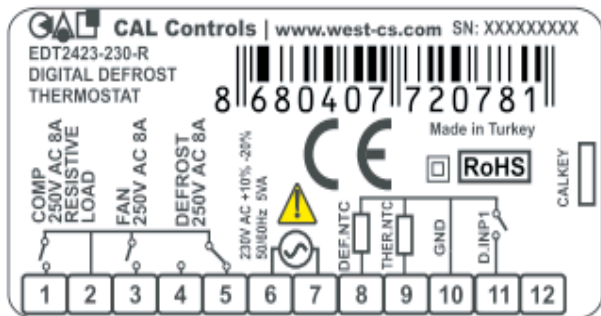
压缩机
公共端
继电器
公共端
电源
主温度
公共端
数字输入
RS485



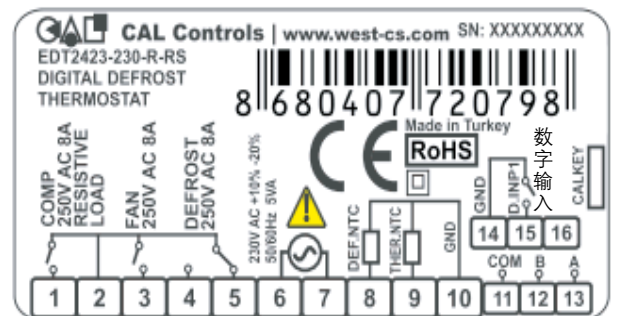
压缩机
公共端
继电器
公共端
除霜
除霜
电源
主温度
公共端
数字输入



压缩机
公共端
继电器
公共端
风机
除霜
除霜
电源
主温度
公共端
数字输入
RS485



压缩机
公共端
继电器
公共端
风机
除霜
除霜
电源
除霜传感器
主温度
公共端
数字输入



压缩机
公共端
继电器
公共端
风机
除霜
除霜
电源
除霜传感器
主温度
公共端
数字输入
RS485

ET 系列数字恒温器

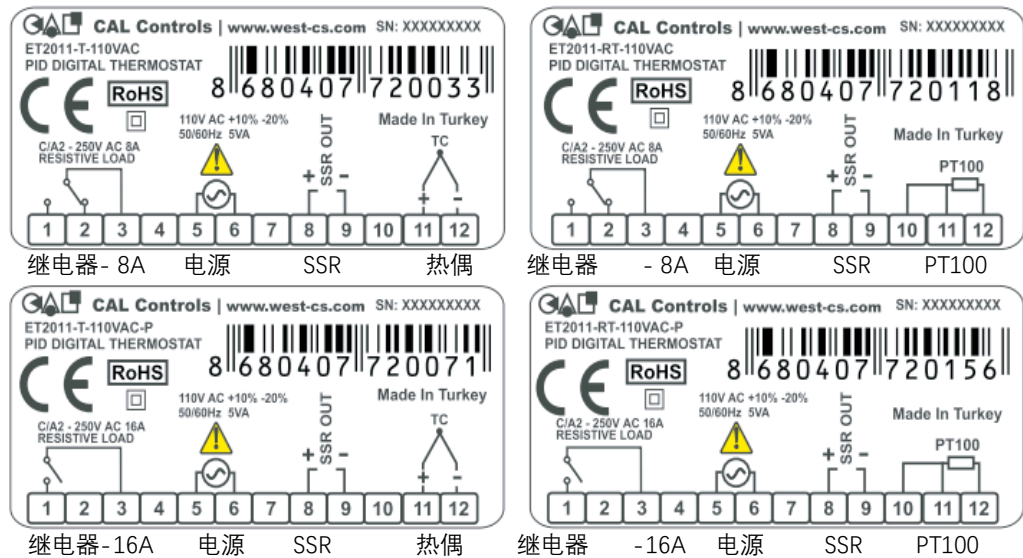
美国的 Cal-Control 成立于 1920 年，目前其生产线已经从美国转移到欧洲，ET 系列数字恒温器，是专为加热或冷却控制开发的小尺寸控制器，



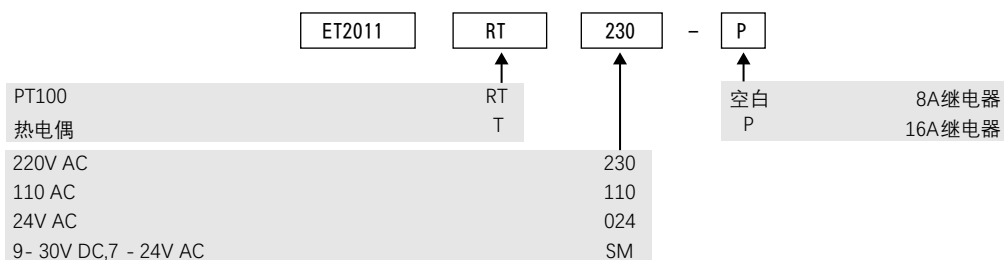
- ◆ 大字符显示，加热或冷却控制
- ◆ 热电偶 (J,K,T,S,R) 或热电阻 (PT100) 输入
- ◆ 1 个大容量继电器输出 (8A 或 16A)+1 个 SSR 驱动输出
- ◆ 表头尺寸 :35*77mm, 开孔尺寸 :29*71mm, 盘后深度 :73mm

输入类型	热电偶 (J,K,T,S,R) 或热电阻 (PT100)
温度范围	PT100: -99.9 ~ +300C PT100: -200 ~ +600C J 型热偶: 0 ~ +600C K 型热偶: 0 ~ +1300C T 型热偶: 0 ~ +400C S,R 型热偶: 0 ~ +1700C
控制类型	加热或冷却, 位式控制 /PID 控制
操作环境	0 至 50°C (贮存温度 -25 至 70°C, 不结冰), 最大相对湿度 80%(31 度, 线性下降到 50%,40 度)
电源	230V AC, 50/60Hz 最大 5VA (可选 110AC,24V AC,9-30VDC)
前面板防护等级	前面板 IP65, 后部 IP20

接线图



订货号



Digital 280-1 数字显示表



Digital 280-1 是高精度的 5 位大字符数显表，内置变送器电源，支持自定义线性化输入，具有去皮 / 峰值记录等功能，也可用位式控制或连续的 PID 控制器，广泛用于工业炉，燃烧器，锅炉，称重，塑料等行业

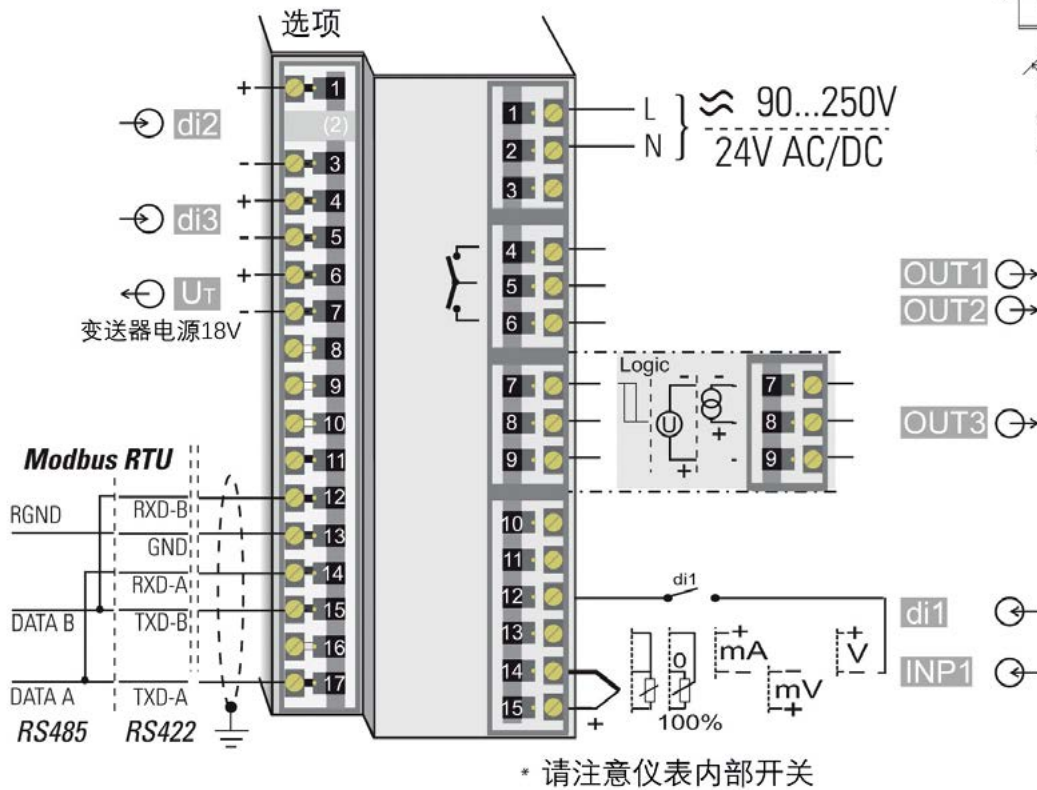
- ◆ BluePort 前置编程口和 BlueControl 编程软件
- ◆ 维护管理器和故障记录清单
- ◆ 大字符 5 位显示和可自定义的功能键 F
- ◆ 报警功能可设置回差，自锁，延迟时间以及变化率监视功能
- ◆ 有高阻输入，可用作氧含量显示

功能特点	
控制类型	位式控制或连续 PID 控制
输出配置	2 个继电器 +1 个模拟量或数字量
报警类型	监视对象：过程值 工作方式：上限，下限，变化率，逻辑“或”报警，报警滞后和延迟时间可调，可以选择自锁功能
人机界面	4 按键操作，5 位显示，可自定义常用操作界面
计算机组态	组态配置软件 BlueControl, 适用于 Windows 98 及以上 (Win8 兼容)
输入	1 个通用输入，当选择 O2 测量时，输入 1 接 O2 探头，使用另一个辅助的输入 2 接温度信号
热电偶	J,K,L,N,R,S,T,B,C,D,E 支持自定义线性化，
热电阻及电阻	3 线制 Pt100/ 支持自定义线性化和电位器输入，
线性直流	0/4-20mA,-25~115mV,-25~1150mV,-20~+90mV,-0.5~+0.5V,-5/0/1-5V,0/2-10V, 可标定，支持自定义线性化。
输入阻抗	热电偶和 mV 输入时 >1 兆欧，V 输入时 110 千欧，mA 输入时为 49 欧。
测量精度	多数情况下 <0.1% (PS: 小数点位置 0-4 位可调，热电偶的冷端补偿 好于 0.5℃)。
采样频率	每秒 10 次，精度 15 位。
传感器断线检测	检测电流 <1 微安，控制输出有 4 种状态可选：关闭 / 事先定义好的输出 / 自动统计的平均输出 / 有附加限制的自动平均输出
输出和选件	
继电器	常开触点，250V AC48-62HZ, 2A,500 000 次或 1A 800 000 次
模拟量	可以通过软件定义为数字量输出 (例如直接接 SSR),0/4-20mA 负载最大 500 欧姆，0/2-10V 负载最小 2000 欧姆，
变送器电源	输出 >=18V DC, 22 mA
串行通讯	RS422/485, 2,400 至 19200 波特率，Modbus RTU
数字输入	最多 1 个数字量输入三种动作方式：正向 / 反向 / 按钮，可切换功能：复位报警记录，锁住按键操作，去皮，复位最大最小值
操作环境	
温度和湿度	-20 至 65℃ (贮存温度 -40 至 70℃)，年平均相对湿度 75%(不结露，最大 95%)
电源	90 至 260V AC, 48-62Hz 7VA (可选 24V UC,7VA, 说明：交流 24V, 直流 18-30V,)
前面板防护等级	IP20

Digital 280-1 数字显示表

安装接线

表头尺寸 :96x48mm, 开孔尺寸 ;92mmx45mm, 盘后深度 :118mm



订货号

D280 - 1 1 x - x 0 0 0 E - x 0 0

220V AC	0
24V AC/DC	1
220V AC/DC, 2 个继电器+1个mA/V/逻辑	2
24V AC/DC, 2 个继电器+1个mA/V/逻辑	3

0	相关认证 标准CE
U	UL/CUL

0	无
1	RS485 通讯+ 变压器电源+ 数字输入di2,di3

CI45 导轨安装变送器



CI45 系列通用信号变送器, 结构紧凑, 宽度仅为 22.5mm, 配用两行 LCD 液晶显示, 相关应用: 工业炉, 热处理, 钢厂, 石化行业 ..

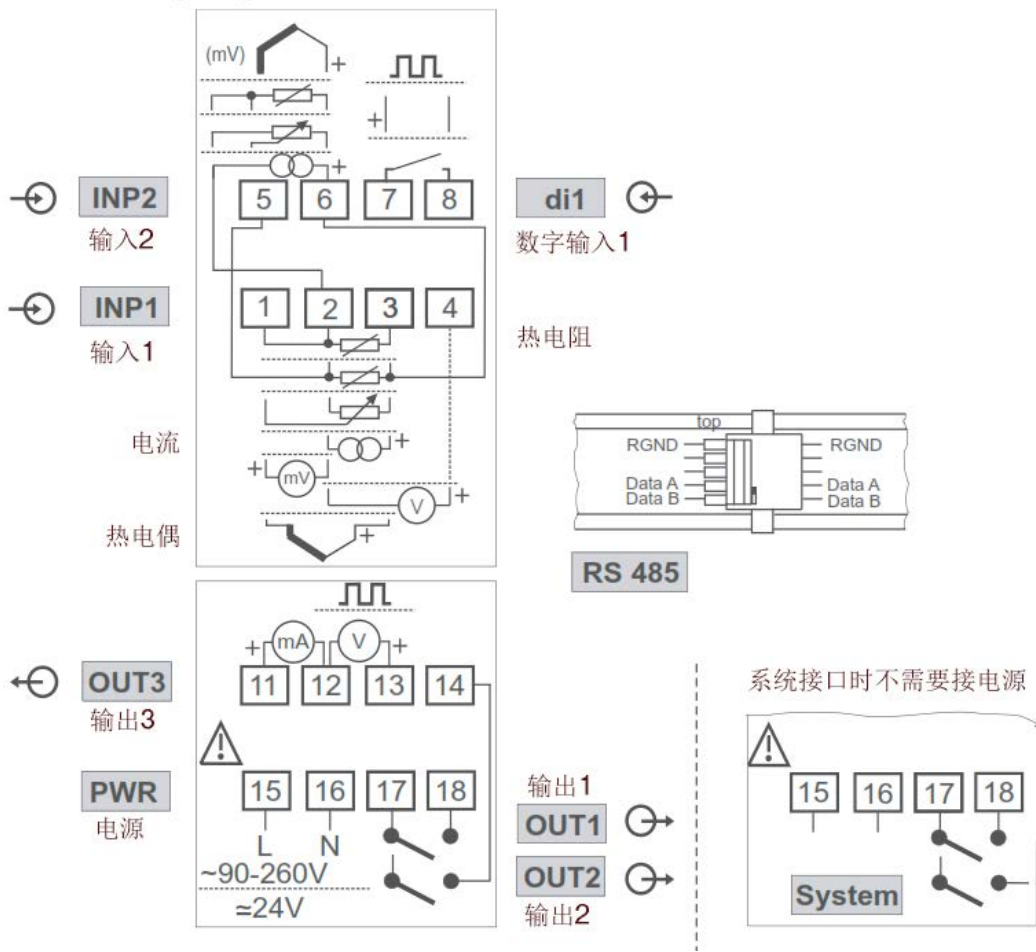
- ◆ BluePort 前置编程口, Bluecontrol 编程软件
- ◆ 高分辨率, 快速响应, 最大最小值记录, 快速安装
- ◆ 2 个可自定义线性化的通用模拟量输入, 2 个继电器 + 1 个模拟量 / 数字量输出
- ◆ 计算器 / 频率输入, O2 探头信号, 频率输出可选,
- ◆ 现场总线: RS485/CANopen/ProfibusDP/ 以太网 .

功能特点	
输出配置	2 个继电器 / 数字量 + 1 个模拟量或数字量
报警类型	监视对象: 输入 1, 输入 2, 计数器 / 频率输入 工作方式: 上限, 下限, 变化率报警, 带报警, 逻辑"或"报警, 可以选择自锁功能
人机界面	3 按键操作, LCD 液晶, 可自定义常用操作界面
计算机组态	组态配置软件 BlueControl, 适用于 Windows 98 及以上 (Win8 兼容)
输入	1 个通用输入 + 1 个辅助输入, 当选择 O2 测量时, 输入 1 接 O2 探头, 增加的辅助输入 2 接温度信号
热电偶	J,K,L,N,R,S,T,B,C,D,E 支持自定义线性化,
热电阻及热敏电阻	3 线制或 4 线制 Pt100/Pt1000, KTY 11-6, 支持自定义线性化和电位器输入,
线性直流	0/4-20mA, -25~115mV, -25~1150mV, -200~+200mV, -0.5~+0.5V, -5/0/1-5V, -10/0/2-10V, 可标定, 支持自定义线性化。
输入阻抗	热电偶和 mV 输入时 >1 兆欧, V 输入时 110 千欧, mA 输入时为 20 欧。
测量精度	多数情况下 <0.1% (PS: 小数点位置 0-3 位可调, 热电偶的冷端补偿 好于 0.5°C)。
采样频率	每秒 10 次, 精度 14 位。
传感器断线检测	检测电流 <1 微安, 控制输出有 4 种状态可选: 关闭 / 事先定义好的输出 / 自动统计的平均输出 / 有附加限制的自动平均输出
计数器 / 频率输入	计数器寄存器 31 位, 计数频率: 5Hz(触点输入), 100kHz(光耦输入), 频率信号: 0-100kHz
输出和其它选项	
继电器	常开触点, 250V AC48-62HZ, 2A, 500 000 次或 1A 800 000 次
模拟量	可以通过软件定义为数字量输出 (例如直接接 SSR), 0/4-20mA 负载最大 700 欧姆, 0/2-10V 负载最小 2000 欧姆,
变送器电源	输出 >=13V DC, 22 mA
串行通讯	2 线 RS485, 2,400 至 38400 波特率, Modbus RTU, 其它 CANopen/ProfibusDP/ 以太网可通过系统总线转换
操作环境	
温度和湿度	-20 至 60°C (贮存温度 -30 至 70°C), 年平均相对湿度 75%(不结露, 最大 95%)
电源	90 至 260V AC, 48-62Hz 7VA (可选 24V UC, 7VA, 说明: 交流 20.4-26.4V, 直流 18-31V,)
前面板防护等级	IP20

CI45 导轨安装变送器

安装接线

CI45 模块, 宽 * 高 * 深 22.5mmx99mmx117.5mm, 安装方式, 35mm,C 型导轨



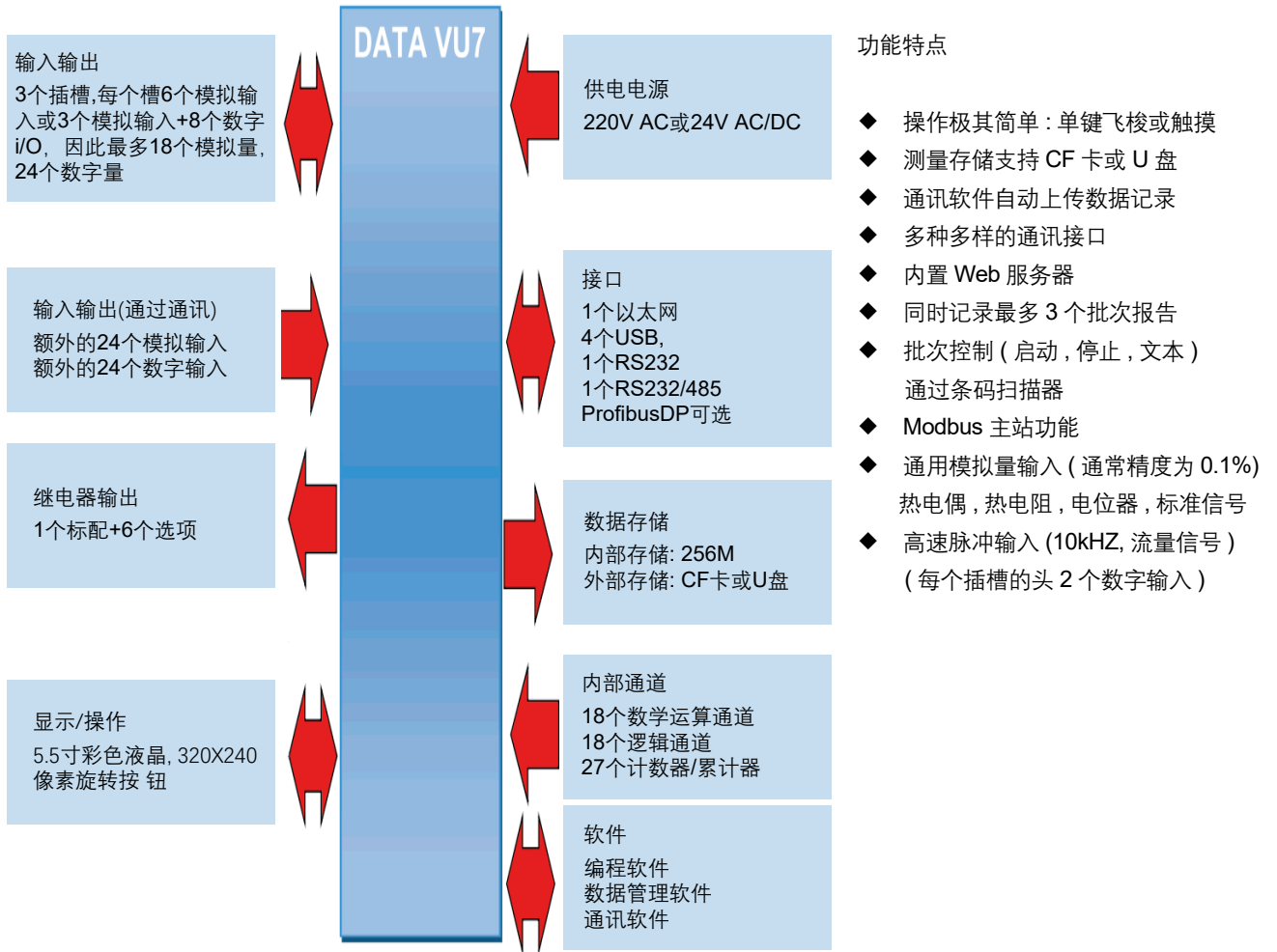
订货号

CI45		-	1	x	x	-	x	x	0	0	0	-	x	0	0	相关认证
无端子	0															标准
有端子	1															UL/CUL
220V AC/DC, 1 个继电器+1个mA/V/逻辑				2												无
24V AC/DC, 1 个继电器+1个mA/V/逻辑,				3												无
220V AC/DC, 2 个继电器+1个mA/V/逻辑				4												无
220V AC/DC, 2 个继电器+1个mA/V/逻辑)				5												无
							0									RS485 通讯
							1									系统接口-仅限24V版本
							2									系统接口-仅限24V版本



PartLow 成立于 1963 年，多年以来一直致力于数据采集和记录产品的开发。作为其新一代的无纸记录产品，DataVU7 的操作及其数据管理和评估软件更加人性化，安全性也变得更好。

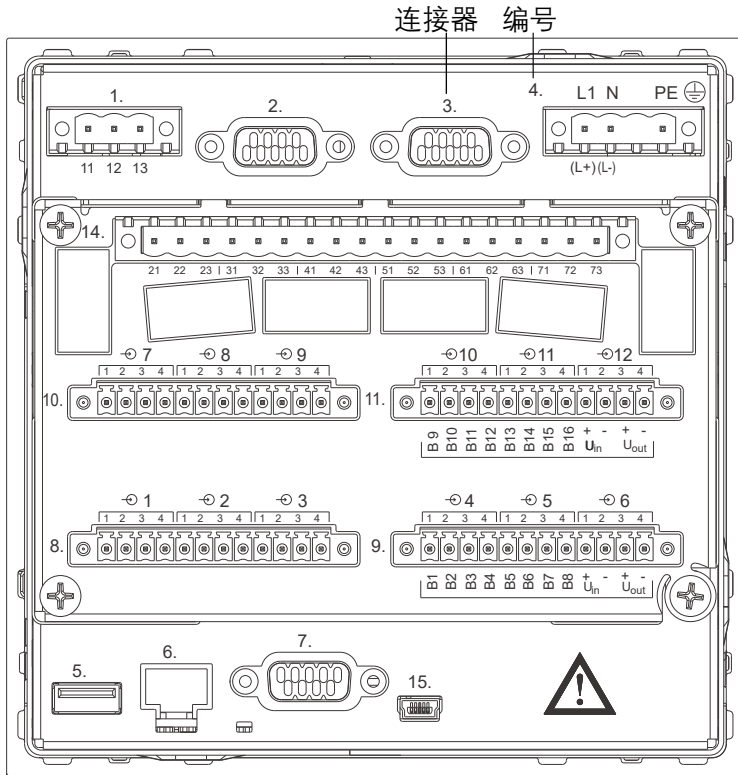
- ◆ 5.5 寸彩色液晶显示，表头尺寸 144mm*144mm
- ◆ 3-18 路内置模拟量输入 (最多 24 个外部输入), 24 个数字输入和 7 个继电器输出
- ◆ 数学运算模块, 批次报告 & Web 服务器以及配套的数据评估软件
- ◆ 标准产品内置 :1 个以太网 +1 个 RS232+1 个 RS232/485, ProfibusDP 可选



DataVU7 彩色无纸记录仪

仪表接线图

请首先确认仪表版本，以下是仪表的后视图

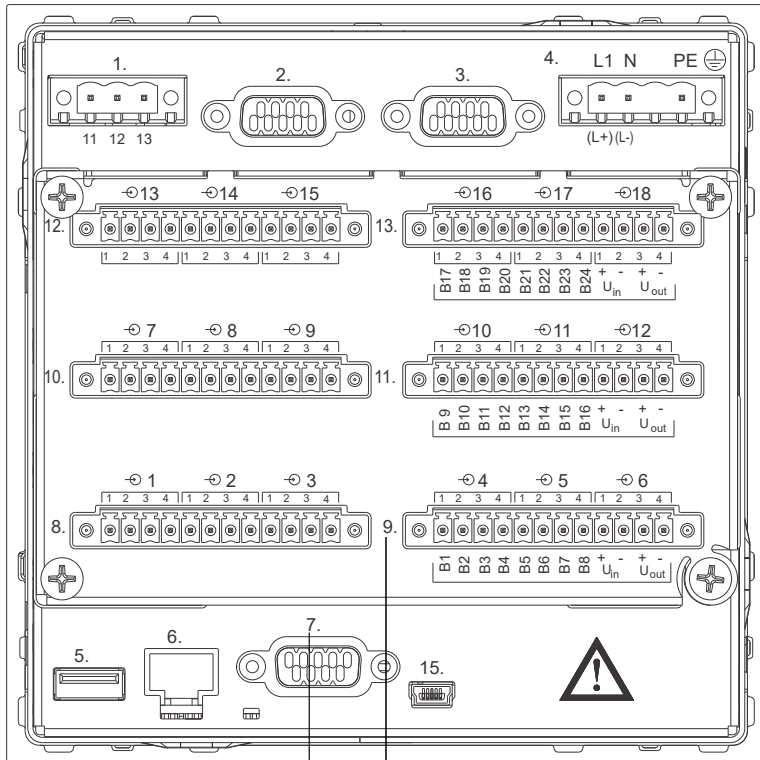


插槽3: 安装继电器卡

插槽2: 安装安装6模拟量卡或
安装安装3模拟量+8数字I/O卡

插槽1: 安装安装6模拟量卡或
安装安装3模拟量+8数字I/O卡

仪表选型1



插槽3: 安装6模拟量卡或
安装3模拟量+8数字I/O卡

插槽2: 安装6模拟量卡或
安装3模拟量+8数字I/O卡

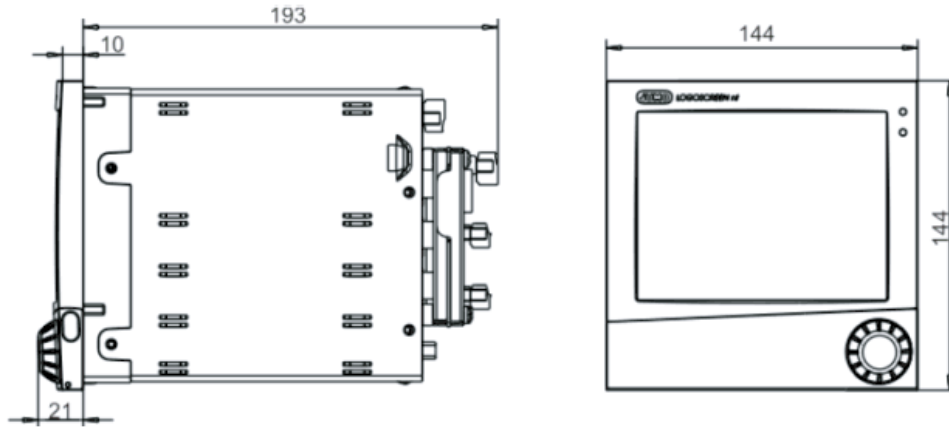
插槽1: 安装6模拟量卡或
安装3模拟量+8数字I/O卡

仪表选型2

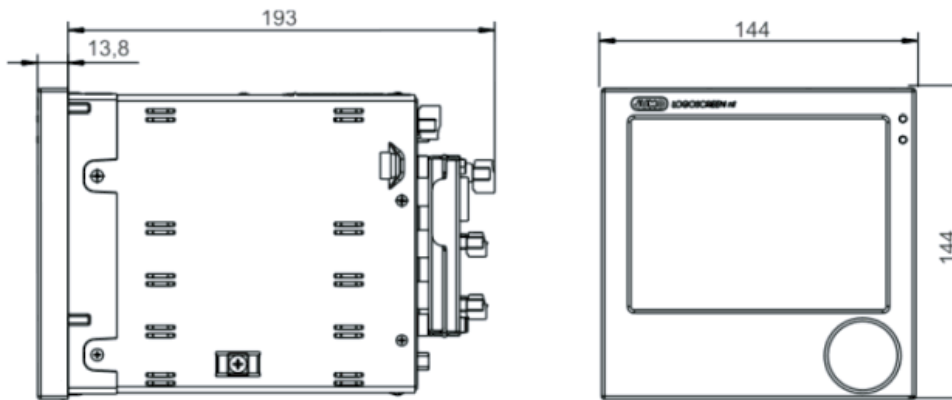
连接器 编号

仪表尺寸图

表头尺寸 : 144mmx144mm, 表盘开孔 : 宽 * 高 * 深 138mmx138mmx193mm

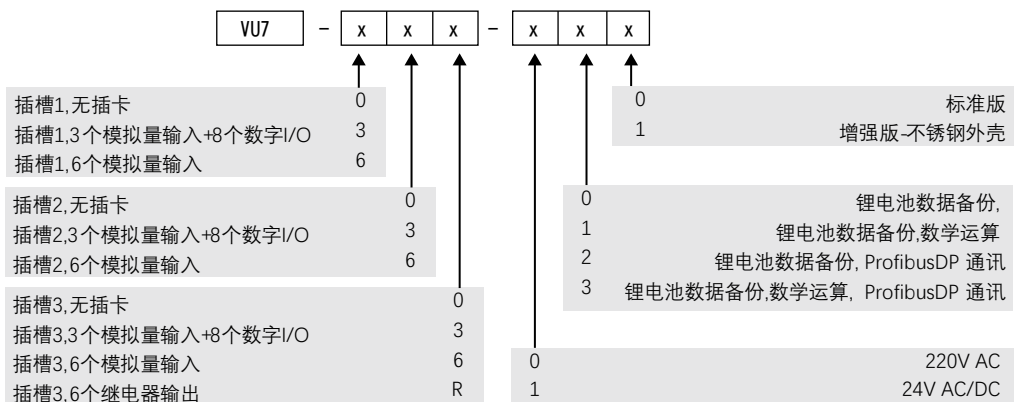


标准版: 镀锌外壳



增强版: 不锈钢外壳

订货号

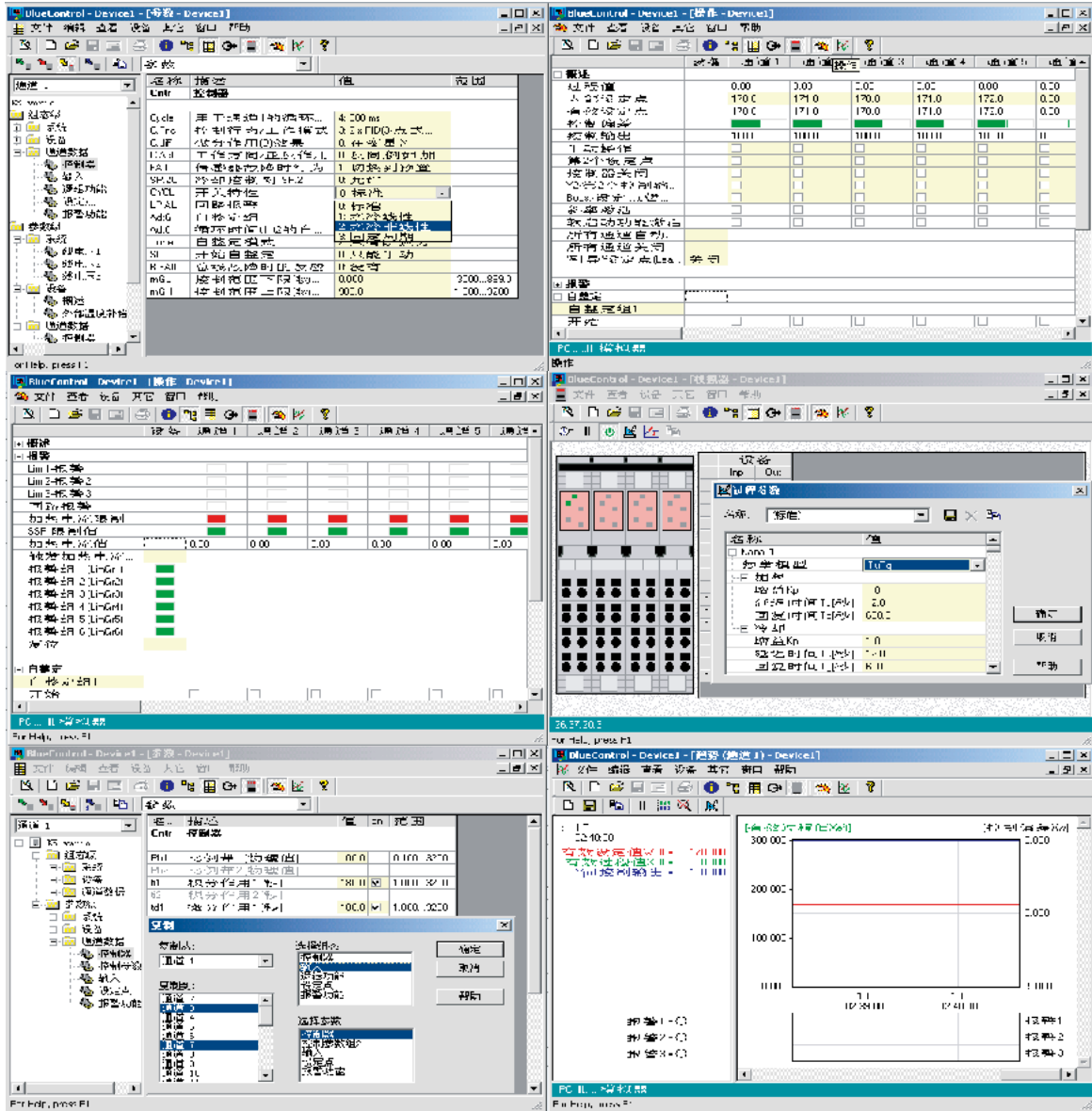


相关附件	订货号
编程软件	DV5PCSETUP
数据通讯软件	DVPCC
数据管理软件	DVPCEVAL
CF卡 256M	DVCF256
CF卡 1G	DVCF1000

BlueControl 软件

有了 BlueControl, 仪表配置与工程调试易如反掌!

对 PMA 系列产品来说, 不管是 KS 系列的单表 (KS20/40/50/90) 还是温控模块 (KS800/KSvario), 都可以通过 BlueControl 工程工具来配置, 只需几分钟时间即可完成设定, 同时自动完成文件归档:



图左上: 德国 PMA 的 KS 系列控制器 (KS20/KS50/KS800/KS Vario), 有四种不同的控制输出特性。

图左中: 软件操作面板, 加热电流监视功能, KS Vario 模块的 8 个温区可以共用 1 个电流互感器,

只要 3 个互感器即可巡检 24 个温区的加热器电流。

图左下: 温控模块, 支持整体复制和部分复制功能。哪怕有几十个控制回路要配置, 算上下载过程也只要几分钟。

图右上: 软件操作面板, 过程值显示, 设定值修改, 控制器关闭, 手/自动切换, 自整定, 软启动, 加热电流监视功能应用尽有。

分组自整定功能可以削弱自整定时的耦合干扰, 设定引导功能 (leading Setpoint) 可以保证各温区同步升温。

Boost 功能可自动临时调高设定点, 并自动复位, 完成工具清洁。

图右中: 自带的模拟器, 可仿真测试, 不仅仅是仪表操作, 可以自行定义控制对象的和干扰的数学模型。

图右下: 软件操作面板和趋势记录功能配合使用, 使您的调试和学习过程更简单。

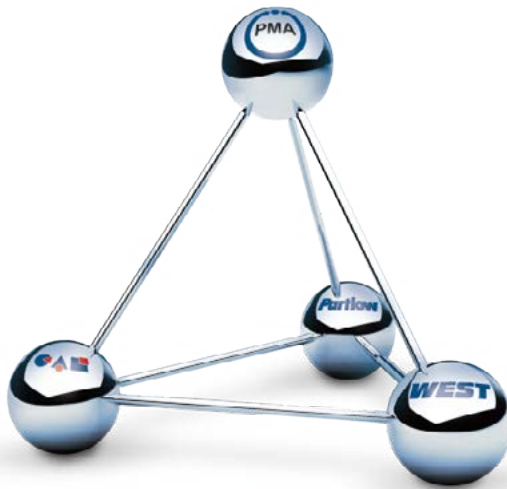
此软件可以从网站直接下载, 联系当地销售人员可提供免费的评估版序列号。



WEST
Control Solutions



Partlow



北京 / 上海 / 广州 / 天津 / 成都
400 666 1802
China@west-cs.cn
www.west-cs.cn



TC_CAT_产品选型手册
本手册内容若有变更，请恕不另行通知
2018年11月印刷
