

EL-FLOW® Base

气体质量流量控制器

> 简介

Bronkhorst High-Tech B.V. 是热式质量流量计与控制及电子压力控制器制造的欧洲市场领导者。拥有多年研发和制造高精度可靠的测量和控制设备的经验。Bronkhorst拥有范围广泛的测量设备，可为各种不同市场的不同应用领域提供创新的解决方案。

> EL-FLOW® Base 系列快速响应质量流量控制器在设备OEM行业的应用

EL-FLOW® Base系列质量流量控制器是基本款直通式设备。可在常规气体流量应用中，提供精准的测量，快速的响应和稳定的控制。EL-FLOW® Base是(OEM)系统装置中经济型的解决方案，例如，应用在镀膜或焊接领域。设备基于热式测量原理，测量范围从0.2...10 ml_n/min到4...200 l_n/min（等量空气）。可同时提供模拟I/O及数字RS232信号通讯，同时也支持Modbus-RTU现场总线。EL-FLOW® Base是Bronkhorst最受欢迎并被行业认可的EL-FLOW系列中的一款产品。

> 应用领域

- ◆ 在食品、制药、石油化工和发酵装置等领域的气体测量和控制
- ◆ 燃烧器控制(焊接)
- ◆ 表面处理(CVD、镀膜、硬化)
- ◆ 太阳能电池制造
- ◆ 分析设备



> 型号和流量范围

Model	min. flow	max. flow
F-201CB	0.2...10 ml _n /min	0.4...20 l _n /min
F-201AB	0.4...20 l _n /min	1.4...70 l _n /min
F-202BB	1.4...70 l _n /min	4...200 l _n /min

Ranges based on Air, intermediate ranges available.

> EL-FLOW® Base 特性

- ◆ 精准的质量流量测量/控制
- ◆ 快速响应，高重复性
- ◆ 在相对使用条件范围内，温度和压力的变化可以满足精度的要求
- ◆ 经济型的解决方案
- ◆ 模拟I/O: 0...5 (10) Vdc 或 0(4)...20 mA
- ◆ RS232 通讯
- ◆ Modbus-RTU 或 Modbus-ASCII通讯
- ◆ 可配置的数字控制特性




Bronkhorst®

> 技术参数

性能

Accuracy (incl. linearity) (based on actual calibration)	: $\pm 1\%$ FS
Repeatability	: $< 0,2\%$ Rd
Settling time (controller)	: approx. 1 second
Control stability	: $< \pm 0,1\%$ FS (typical for 1 l _v /min N ₂)
Turndown	: 1 : 50 (2...100%)
Operating pressure	: 0...10 bar(g)
Operating temperature	: F-201CB/AB : 0...50°C; F-202BB : 10...50°C
Temperature sensitivity	: zero: $< 0,1\%$ FS/°C; span: $< 0,1\%$ Rd/°C
Warm-up time	: 30 min. for optimum accuracy
Leak integrity, outboard	: tested $< 2 \times 10^{-9}$ mbar l/s He
Control valve	: normally closed solenoid valve, F-201CB/F-201AB: Kv-max = $6,6 \times 10^{-2}$ F-202BB: Kv-max = $3,5 \times 10^{-1}$

机械部件

Material (wetted parts)	: Stainless Steel 316 or equivalent
Seals	: standard: Viton®; option: Kalrez® (FFKM)
Process connections	: 1/4" BSPP female thread; optional accessories: compression type or face seal couplings in various inch or metric sizes

电气性能

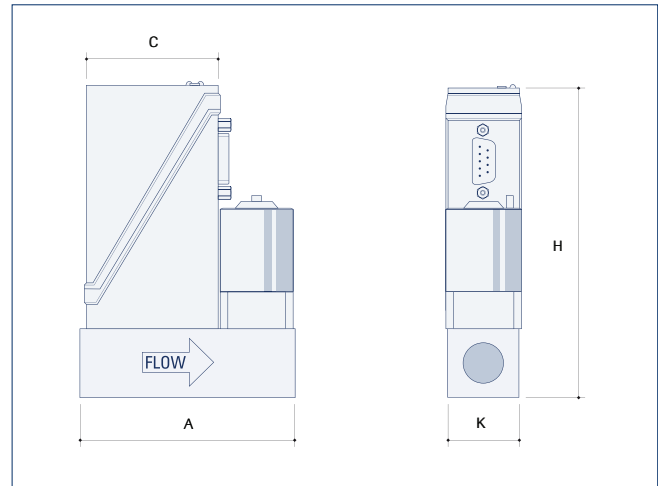
Power supply	: +15...24 Vdc
Power consumption	: max. 320 mA
Analog output/command	: 0...5 (10) Vdc or 0 (4)...20 mA (sourcing output)
Digital communication	: RS232 or Modbus-RTU or -ASCII (RS485)
Electrical connection	: 9-pin D-connector (male)
EMC	: EU declaration
Ingress protection (housing)	: IP40

技术规格如有变更，恕不另行通知。



EL-FLOW® Base F-201AB质量流量控制器

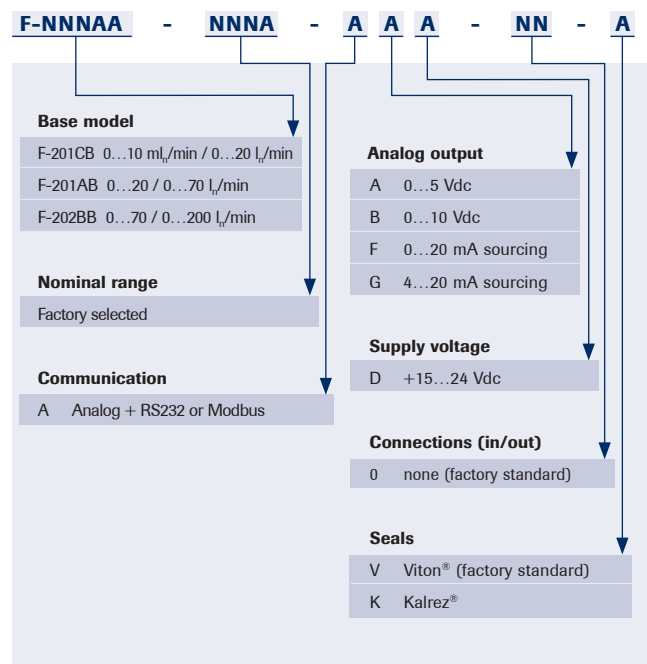
> 尺寸和重量



Model	A	C	K	H	Weight (kg)
F-201CB	77	47	25	111	0,5
F-201AB	78	47	26	123	0,6
F-202BB	112	47	59	160	2,3

Dimensions in mm

> 型号代码定义



> 质保期

所有设备及配件质保期为自出厂日期起三年（非人为因素）。

Factory

Bronkhorst®

Bronkhorst High-Tech B.V., Nijverheidsstraat 1a,
NL-7261 AK Ruurlo, The Netherlands
E info@bronkhorst.com | www.bronkhorst.com

Bronkhorst® in China

Bronkhorst中国全资子公司
布琅轲德特(上海)测量设备贸易有限公司
地址: 上海徐汇区田州路99号新安大厦1001室
电话: +86 21 6090 7259 热线: 400 110 7259
邮箱: sales@bronkhorst.cn
网址: www.bronkhorst.cn
致力于国际客户的Bronkhorst产品销售及服务工作



Bronkhorst中国授权经销商
北京阿蒂姆控制设备有限公司

地址: 北京市朝阳区融科望京中心A座309~310室
电话: +86 10 6471 9268/9269/9293
邮箱: info@atm-china.com
网址: www.atm-china.com
致力于本土客户的Bronkhorst产品销售及服务工作

9.66015A
©Bronkhorst®