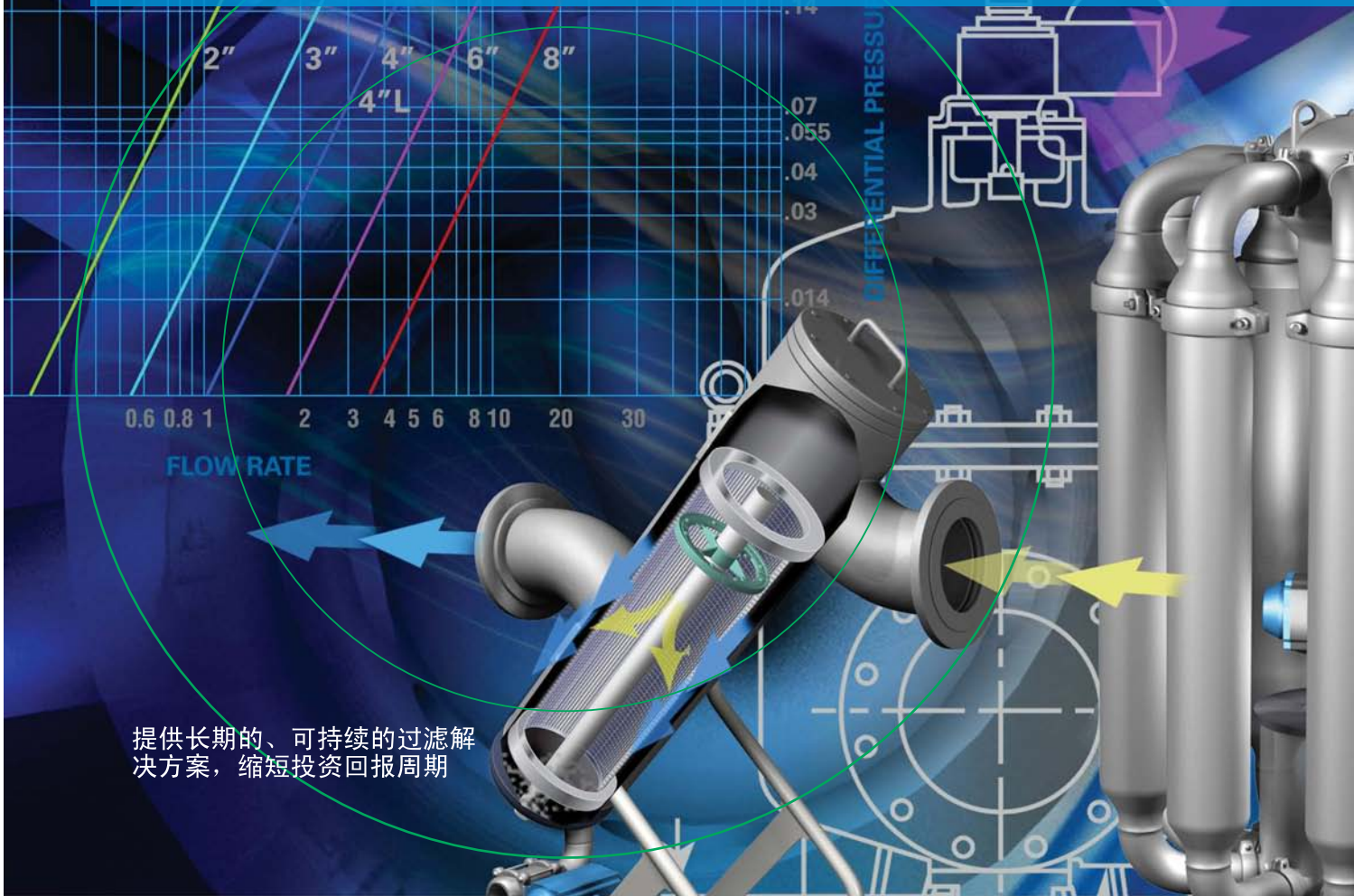


# 全自动清洗系列

2596  
MCS  
MCF

DCF  
F-系列  
AFR

AFC  
控制系统  
滤芯



提供长期的、可持续的过滤解决方案，缩短投资回报周期

# 全自动 自清洗系列

**EATON**

Powering Business Worldwide

Ronningen-Petter®  
**HAYWARD FILTRATION™**



- 最先进的水质检测实验室设备
- 长期或短期设备租赁
- 现场服务—检查、启动、维护、修理及更换
- 现场测试
- 广阔的制造商及经销商网络遍布北美
- 在世界范围内为国际市场提供技术支持。
- 产品专家团队致力于提供工程应用解决方案。

伊顿过滤系统所制造的产品包括有全自动自清洗过滤器、定制管道过滤器、机械清洗式过滤器、滤袋及滤芯过滤系统及气液分离器。伊顿的过滤业务一直处于全球领先水平，其产品被世界范围的工业客户所广泛采用。伊顿公司的总部设在新泽西州的伊瑟林市，公司在密歇根州的波蒂奇、比利时的圣尼古拉斯、德国内特斯海姆和中国济宁都设有工程部及设计研发中心。并在11个国家设有销售服务中心。一直以来伊顿为众多领域提供高质量设备、部件及服务，其中包括汽车、食品和饮料、乙醇和生物燃料、石油和天然气、制药、发电、纸浆和造纸、化工、油漆和涂料、电子、钢铁制造业、城市和工业用水。伊顿公司已在其主要市场上占据了有利地位，并以美洲、EMEA、亚太地区为战略核心逐步拓展其全球业务。伊顿通过研发多种过滤技术以满足核心工业领域不断提升的严苛技术要求。公司正通过不断努力为客户和环境提供最佳解决方案并取得了卓越的效果。

- 量身定制的模块化解决方案，可满足不同层次的过滤需求，可采用人工或自动方式选择合适的材料用于设备制造。
- ISO 9001-2008 质量管理体系
- 采用美国ASME “U”，“UM”的设计标准，已经加拿大CRN认证
- 也可以通过ASME “N”标志认证
- 采用欧洲标准DIN/CE/PED
- EPA 投诉解决方案
- 配套尺寸的组件可满足任何特定流量及过滤要求。
- 涂层通过NSF 认证
- 滤器采用超低排放技术可有效减少清洗液的用量。

伊顿一直坚定以设计为核心的可持续性发展路线-正如我们一贯的经营方式，利用本公司在产品方面的优势，实现节约能源、保护环境、提高效益的目标，并且伊顿已在公司网站 [www.eaton.com](http://www.eaton.com) 的年报中公布了可持续性发展报告。

## 伊顿北美-总部

新泽西州伊瑟林伍德大街70号  
南楼二层。邮编08830  
免费电话：(800) 656-3344  
(仅限北美)

电话：(732) 767-4200  
传真：(952) 906-3706

## 伊顿巴西：

+55 (11) 6465-8780

## 伊顿中国：

(86-21) 5200-0099

## 伊顿欧洲/非洲/中东：

+49-2486-809-0

## 伊顿新加坡：

+65 6825-1668

©2011 伊顿公司版权所有。所有商标及注册商标均为其各自的所有者的财产。美国Litho公司声明本手册中所有与产品使用有关的信息和建议全部经过测试并确认为是真实可靠。然而，客户须完全承担产品适用性的相关责任。由于产品在客户的实际使用过程中超出了伊顿的控制范畴，所以伊顿不对产品使用效果，或结果作任何明示或暗示担保。同时，伊顿公司也不承担他方在使用本公司产品时所存在的连带责任。然而以上信息也并未完全绝对，例如所适用的法律及政府条例对免责条款有明确规定，以及存在特定或特殊情况时，则需要提供其它所需信息

欲了解更多信息，请发电子邮件至 [filtration@eaton.com](mailto:filtration@eaton.com) 或拨打 732-767-4200。如需本公司所有过滤产品的完整列表，请访问本公司的网站 [filtration.eaton.com](http://filtration.eaton.com)。

# 永久介质系统

2596  
MCS  
MCF

DCF  
F-系列  
AFR

AFC  
控制系统  
滤芯

# 全自动自清洗系列

## 目 录

- 2596 系列电机驱动过滤器- 介绍
- 2596 2-8 英寸铸铁或不锈钢过滤器
- 2596 10-16 英寸球墨铸铁过滤器
- 2596 10-60 英寸定制碳钢及不锈钢过滤器
- “旋转臂”工作原理
- 技术参数
- 滤网和控制系统



- 管式反冲洗系列- 介绍
- AFC 系列
- F 系列
- AFR 系列
- “反冲洗技术”工作原理
- 可清洗介质
- 组件和可选配件



### 机械清洗技术 - 精密滤器和粗滤器

#### 机械清洗式精密滤器和粗滤器- 介绍

- DCF-400,800,1600
- DCF-2000
- MCF-824 系列
- MCS-500
- MCS-1500
- “刮盘技术”的工作原理盘式动力
- 可清洗介质及系统可选配件

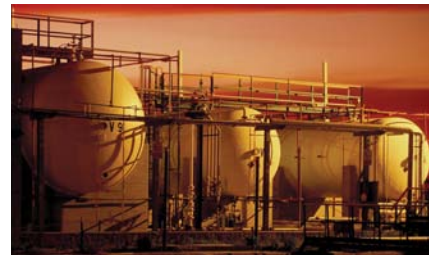


Powering Business Worldwide

# 伊顿过滤方案

在过去的50年终，伊顿国旅产品通过不断的设计革新以满足呵护日益增长的、严苛的工艺要求，并赢得了数以千计的客户的信心。您可以发现伊顿过滤器已被广泛应用与全球各个领域。

- 汽车
- 化工
- 电子
- 乙醇和生物燃料
- 食品和饮料
- 工业及市政用水
- 制造
- 海洋
- 石油和天然气
- 油漆和涂料
- 制药
- 发电
- 纸浆和造纸



## 伊顿北美-总部

新泽西州伊瑟林伍德大街70号  
南楼二层。邮编08830  
免费电话：(800) 656-3344  
(仅限北美)

电话：(732) 767-4200  
传真：(952) 906-3706

## 伊顿巴西：

+55 (11) 6465-8780

## 伊顿中国：

(86-21) 5200-0099

## 伊顿欧洲/ 非洲/ 中东：

+49-2486-809-0

## 伊顿新加坡：

+65 6825-1668

©2011 伊顿公司版权所有。所有商标及注册商标均为其各自的所有者的财产。美国Litho公司声明本手册中所有与产品使用有关的信息和建议全部经过测试并确认为是真实可靠。然而，客户须完全承担产品适用性的相关责任。由于产品在客户的实际使用过程中超出了伊顿的控制范畴，所以伊顿不对产品使用效果，或结果作任何明示或暗示担保。同时，伊顿公司也不承担他方在使用本公司产品时所存在的连带责任。然而以上信息也并未完全绝对，例如所适用的法律及政府条例对免责条款有明确规定，以及存在特定或特殊情况时，则需要提供其它所需信息

欲了解更多信息，请发电子邮件至[filtration@eaton.com](mailto:filtration@eaton.com) 或拨打 732-767-4200。如需本公司所有过滤产品的完整列表，请访问本公司的网站[filtration.eaton.com](http://filtration.eaton.com)。

# 全自动自清洗过滤器

## 2596 系列

持续过滤  
简单维护  
确保安全生产运营



- 全自动自清洗过滤器被用于淡水、咸淡水、盐水过滤以提供工业用水，可用于冷却、处理、以及防火等用途。该过滤器可实现厂内水循环再利用，有助于降低成本。
- 加工工业- 保护热交换器、泵、阀门以及喷嘴。
- 动力工业- 泵密封系统保护及冷却水
- 纸浆及造纸工业- 分离并去除纸浆回收再利用过程中所存在的树皮及碎屑以防止喷嘴堵塞。
- 污水及水处理工厂- 在排放前进行二级污水过滤以提供清洁的工业用水。
- 金属原料工业- 提供清洁水以用于淬火、除锈及高炉冷却

T 伊顿2596 全自动自清洗式过滤器是一种电动过滤器，主要设计用于去除管道系统中夹杂的固体杂质。当不间断过滤成为首要考虑因素时，该过滤器便是最理想的选择。伊顿全自动自清洗过滤器可适用于以下尺寸的管道，2至8英寸铸铁或不锈钢管道，10至16英寸全球墨铸铁管道，以及10至60英寸定制碳钢及不锈钢管道。

根据客户需要可为客户设计并量身定制过滤设备，并采用国外进口材料用于设备制造。伊顿可提供1/8英寸至200目筛网等不同设计尺寸的滤筛以供选择。它们可用于池塘、湖泊或河流引入冷却水的过滤、冷却塔、锅炉补给水、二级出水、灌溉用水以及用于的城市用水设备保护等用途。选择过滤器时需考虑的一个重要因素

是固体含量的含量水平以及反冲洗的清洁效果。当杂质负荷较高或过滤器的工作环境不稳定时，选用该过滤器将会是一笔非常有价值的投资。同样地该过滤器也支持放心操作。甚至在对系统进行反冲洗时也可以确保过滤作业的不间断进行，以便为喷头、泵、阀门、热交换器、和其他工艺设备提供不间断保护。手动过滤器的

经常性清洗及相关保养服务费用昂贵，并且如果不能妥善地完成以上清洗任务，整个管道系统可能发生严重损坏。伊顿全自动自清洗过滤器将大大减少这些维护成本。它们是替代单筒式或双筒手动切换过滤器的理想选择

# EATON

Powering Business Worldwide

•**制造质量:** 伊顿全自动自清洗过滤器的设计和制造完全遵循ASME第8章第1部分的规定。获得ASME标志认证, 及耐震资格认证。

•**idL™密封:** 独特的伊顿idL轴封可避免不必要的渗漏。这种特殊的方型密封圈能够确保过滤器在工作时能够保持干燥和清洁, 且不会出现过滤介质渗漏到过滤器外侧的情况。

•**易于维护:** 采用组合式、模块化装配- 电机、齿轮减速器、顶盖、以及完整的内部工作机构被整合为一个可被起升的单元, 该设计使得所有组件都便于拆卸, 大大简化保养程序、并降低维护成本。

•**仅需少量反向冲洗液:** 得益于高效的液压系统设计, 在进行反向冲洗时仅消耗过滤系统中少量滤液。

•**过滤网的选择:** DuraWedge楔形丝滤网, 打孔式滤网, 或金属编织烧结式滤网可供选择

•**功耗最小化:** 2-16英寸滤器功耗为0.19千瓦 (1/4马力), 18-24英寸滤器功耗为0.25千瓦 (1/3马力), 30英寸滤器功耗为0.37千瓦 (1/2马力), 36-42英寸滤器功耗为0.75千瓦 (1马力), 48英寸滤器功耗为1.49千瓦 (2马力)。

•**污水无旁漏:** 2-8英寸过滤器的滤芯盖通过环氧树脂与滤筛介质密封连接。同时滤器顶盖采用O形密封圈设计可避免滤芯周围出现旁漏。10-16英寸过滤器的滤芯盖通过环氧树脂与滤筛介质密封连接。且顶盖与壳体密封接触的部分经过机加工, 可实现金属与金属间的密封以消除滤芯旁漏。对于可过滤小于300微米 (60目) 的滤芯需要在滤芯顶部和底部增加密封圈以避免旁漏。

•**顶盖座设计:** 采用的O形圈设计, 可确保该垫圈在更换和调整后重新进行壳体密封时无需花费过多时间。•根据需要可采用手动操作: 采用加长的锁紧轴。

2596型滤器使用注意事项当用于粗滤用途时, 例如从湖、池塘和小溪中引入原水并进行过滤时, 褶皱打孔式滤网能够起到不错的过滤效果, 且兼具经济实惠的优点。

在应用中, 如已完成了液体的预过滤, 接着需要对液体进行更精密的过滤时就可以选择金属编织烧结式滤网。

在应用中被过滤的液体可能会含有纤维材料, 采用DuraWedge楔形丝式滤网滤芯可尽量避免由于纤维缠绕在滤筛上而带来的负面影响。

**杂质:** 滤芯清理是利用管道压力和大气压之间的压力差来完成。在清理过程中, 当反冲洗阀门被开启并与大气连通时, 一部分滤液就会从滤芯上被隔离的区域反向流过, 同时将滤芯上沉积的杂质剥离并排出滤器。

在反冲洗时粘性或油性的杂质会比较难于清除, 所以需要更长的反向冲洗时间。沙子、灰尘、和管道中的铁锈比较容易通过反向冲洗方式清除。滤器中的杂质含量也是一个需要考虑的问题。应确保过滤器中悬浮固体杂质的量不应超过200 ppm 或0.02%。如在实际应用中需要更大载荷的设备请向伊顿咨询。

**反冲洗要求:** 进行反向冲洗时, 清洗滤网的液体用量将取决于杂质的多少以及类型。在正常情况下, 大约需要管道流量5%的液体用于清洗滤芯。

在反清洗过程中为了尽可能减少滤液损失, 我们建议在过滤器自动阀的下游安装一个手动节流阀。

### 压力和温度

铸铁和球墨铸铁滤器的额定工作条件是1.0MPa @ 65.6 °C (150 psi @ 150°F)

•定制过滤单元的额定工作条件是1.0MPa @ 65.6°C(150 psi @ 150°F)。也可采用其他的额定参数, 具体请向伊顿咨询。

•最小工作压力为0.14MPa (20 psi)

### Cenpeller™技术

大部分全自动清洗过滤器在进行反冲洗时效果不佳的一个主要原因是由于杂质完全堵住了过滤器种的滤芯。2596型2-8英寸过滤器的一个主要特点就是在滤芯入口的位置装有一个叶轮板, 当需要被过滤的液体进入滤芯时会首先穿过叶轮板。该叶轮板

可使得通过的液体形成涡流, 而迫使杂质沉寂在滤芯的表面, 而不会堵塞滤孔。堵塞在滤芯种的杂质可能对滤器内部的压差造成负面印象。Cenpeller技术有助于避免这种情况, 并提供更为方便、有效的反冲洗解决方案。



过滤器的滤芯入

### 伊顿北美-总部

新泽西州伊瑟林伍德大街70号  
南楼二层。邮编08830  
免费电话: (800) 656-3344  
(仅限北美)

电话: (732) 767-4200  
传真: (952) 906-3706

### 伊顿巴西:

+55 (11) 6465-8780

### 伊顿中国:

(86-21) 5200-0099

### 伊顿欧洲/ 非洲/ 中东:

+49-2486-809-0

### 伊顿新加坡:

+65 6825-1668

©2011 伊顿公司版权所有。所有商标及注册商标均为其各自的所有者的财产。美国Litho公司声明本手册中所有与产品使用有关的信息和建议全部经过测试并确认为是真实可靠。然而, 客户须完全承担产品适用性的相关责任。由于产品在客户的实际使用过程中超出了伊顿的控制范畴, 所以伊顿不对产品使用效果, 或结果作任何明示或暗示担保。同时, 伊顿公司也不承担他方在使用本公司产品时所存在的连带责任。然而以上信息也并未完全绝对, 例如所适用的法律及政府条例对免责条款有明确规定, 以及存在特定或特殊情况时, 则需要提供其它所需信息

欲了解更多信息, 请发电子邮件至filtration@eaton.com 或拨打732-767-4200。如需本公司所有过滤产品的完整列表, 请访问本公司的网站filtration.eaton.com。

# 全自动自清洗过滤器

Pipeline  
Strainer

Cast  
Construction

Permanent  
Media

## 2596 2"-8"

伊顿2596 全自动自清洗过滤器有适用于2、3、4、6 及 8 英寸管道的型号可供选择。A4" L 型号的过滤器可用于更高流量的过滤情况。2596 型过滤器具有连续过滤、维护简便、操作放心的优点



2596型2", 3", 和, 4"

2596型4" L, 6", 及8"

### 特点/ 优势

- 流量高达1800gpm (409 m3/hr)
- 滤筛可选择范围广泛
- 全自动反冲洗技术支持无人作业，并实现反冲洗排污量最小化
- 独有的idl™密封技术实现无渗漏
- 组合式模块化部件使得维护简单方便。
- Cenpeller 技术使得反冲洗更加完全、高效。
- 采用铸铁或不锈钢结构

伊顿2596 全自动自清洗过滤器主要设计用于连续清除管道系统中所夹杂的固体杂质。通过一个自动化控制系统对过滤器的工作情况实施监控，可完成一整套的反冲洗作业程序。反冲洗开始时，滤筛上的一小部分区域被隔离出来并利用反向流动的滤液进行清洗，此时滤筛的其余区域任继续进行过滤作业-以确保液体的不间断流动。这种高效设计仅需消耗少量的滤液便可将滤芯中堆积的杂质剥离并排出。该2596 型过滤器主要特点是采用了idl™轴封设计，这样可以有效避免位于过滤器顶部的反冲洗轴出现渗漏。这种独特的方形密封圈能够保证过滤器干燥、同时避免外部渗漏，以及过滤介质的侧漏。2-8 英寸过滤器特点。伊顿Cenpeller™技术可引导进入

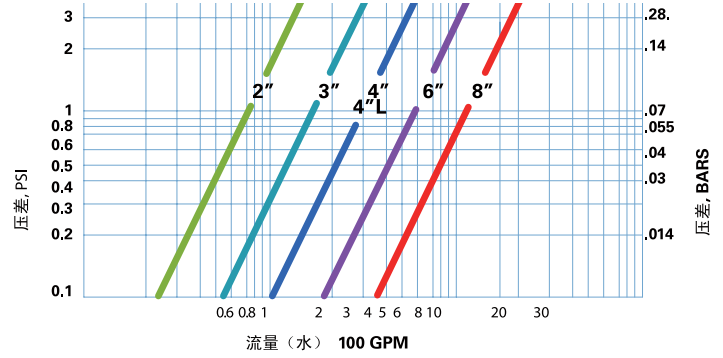
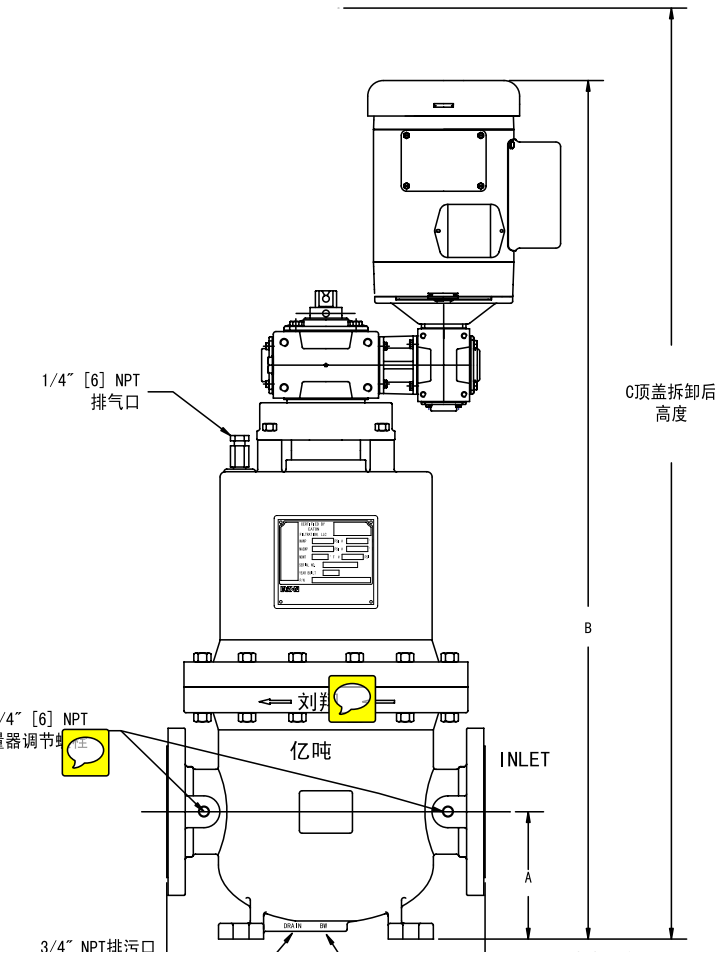
滤芯的液体形成涡流-从而迫使杂质附着在滤芯的表面，这样可使得反向冲洗更为简便高效，同时还可以大大减少滤芯对人工清理的需求。为了简化维护，2596 型过滤器采用组合式、模块化组装。电机、齿轮减速器以及内部运行机构都被封装在过滤器顶盖当中，并可作为一个整体被起升。这种设计便于组件拆卸，有助于降低相关维护成本。



# EATON

Powering Business Worldwide

# 2596型2 - 8英寸全自动自清洗过滤器



以上数据为使用纯净水、在一般流量情况下、采用标准过滤介质及清洁的过滤器所测定的数据。实际情况下可能存在压降。

2"	6	40 <sup>1</sup>	2	42 <sup>1</sup>	2	15	328	382	164
3"	6	40 <sup>1</sup>	2	42 <sup>1</sup>	2	15	344	399	164
4"	7	42		44		15	353	413	164
4" L	8	52		55	23 <sup>1</sup>	2	805	998	438
6"	8	55		58	23 <sup>1</sup>	2	836	1081	438
8"	8	55		58	23 <sup>1</sup>	2	901	1129	438

以上尺寸仅供参考，如用于安装请索取认证后图纸

## DuraWedge 滤芯

DuraWedge 是一种无堵塞、坚固耐用的不锈钢滤芯可用于最苛刻的使用环境。它采用V形截面钢丝制成。滤孔可选尺寸广泛。



## 褶皱式滤网

是一种耐用、经济的不锈钢滤芯可用于一般过滤。配套的滤孔尺寸包括1/8、1/16、1/32英寸。配套的滤网包括20、40、60、80、100、150以及200目滤网。



- 125 磅级铸铁法兰 (-20 至150°F) 200psi (2-8 英寸)
- 150 磅级316 铸不锈钢法兰 (-20 至100°F) 275psi (2-4 英寸)

## 伊顿北美-总部

新泽西州伊瑟林伍德大街70号  
南楼二层。邮编08830  
免费电话：(800) 656-3344  
(仅限北美)

电话：(732) 767-4200  
传真：(952) 906-3706

## 伊顿巴西：

+55 (11) 6465-8780

## 伊顿中国：

(86-21) 5200-0099

## 伊顿欧洲/ 非洲/ 中东：

+49-2486-809-0

## 伊顿新加坡：

+65 6825-1668

©2011 伊顿公司版权所有。所有商标及注册商标均为其各自的所有者的财产。美国Litho公司声明本手册中所有与产品使用有关的信息和建议全部经过测试并确认为是真实可靠。然而，客户须完全承担产品适用性的相关责任。由于产品在客户的实际使用过程中超出了伊顿的控制范畴，所以伊顿不对产品使用效果，或结果作任何明示或暗示担保。同时，伊顿公司也不承担他方在使用本公司产品时所产生的连带责任。然而以上信息也并未完全绝对，例如所适用的法律及政府条例对免责条款有明确规定，以及存在特定或特殊情况时，则需要提供其它所需信息

欲了解更多信息，请发电子邮件至 [filtration@eaton.com](mailto:filtration@eaton.com) 或拨打 732-767-4200。如需本公司所有过滤产品的完整列表，请访问本公司的网站 [filtration.eaton.com](http://filtration.eaton.com)。



# 全自动自清洗过滤器

## 2596 10"-16"

Pipeline  
Strainer

Cast  
Construction

Permanent  
Media



2596型10"

伊顿2596 型全自动自清洗式铸造过滤器有与10、12、14及68 英寸管道相配套的型号可供选择。2596 型过滤器具有液体流动连续、维护简便操作放心的优点所以被工业所广泛采用。

### 特点/优势

- 流量高达6500gpm (1476m<sup>3</sup>/hr)
- 滤筛可选择范围广泛
- 全自动反冲洗无需人员操作，实现反冲排污量最少化
- 独有的idL™密封技术实现无渗漏•组合式模块化部件使得维护简单方便。
- Cenpeller 技术使得反向冲洗更加高效、完全。
- 球墨铸铁制成

伊顿2596全自动自清洗过滤器主要设计用于连续清除管道系统中所夹杂的固体杂质。通过一个自动化控制系统对过滤器的工作情况进行监控，并完成一整套反冲洗作业。反冲洗开始时，滤筛上的一小部分区域被隔离出来并利用反向流动的液体进行清洗，然而滤筛上的其它区域任继续进行过滤作业-以确保液体的不间断流动。这种高效设计仅需消耗少量的滤液便可将滤网中的杂质剥离并排出。

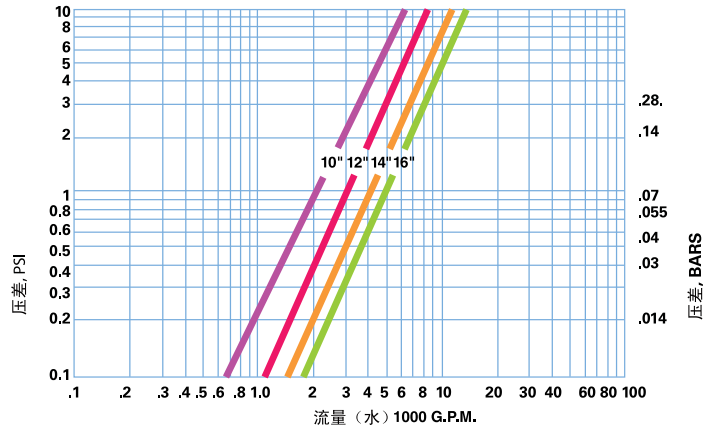
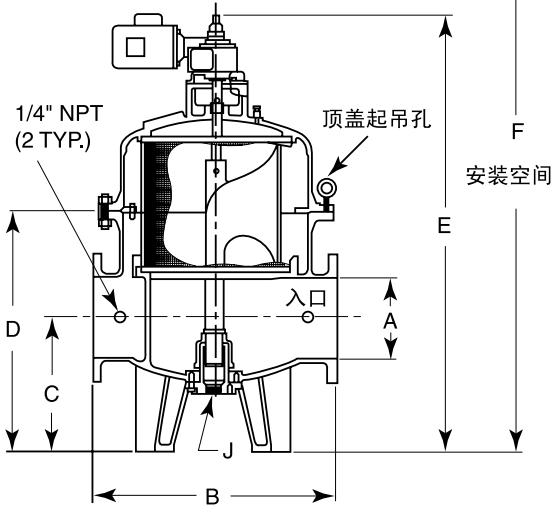
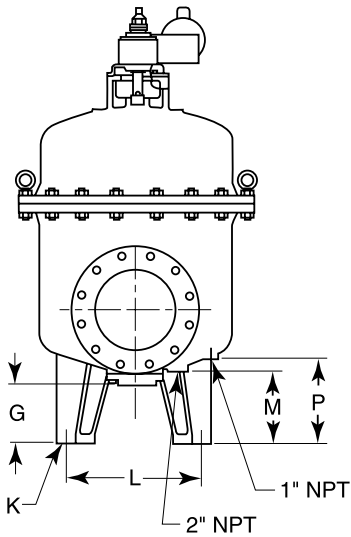
该2596型过滤器主要特点是采用了idL™轴封设计，这样可以有效避免位于过滤器顶部的反冲洗轴出现渗漏。此独特的方形密

封圈能够确保过滤器外表干燥，并防止外部渗漏，同时也能够避免过滤介质发生侧漏。为了简化维护，2596型过滤器采用组合式、模块化装配。电机、齿轮减速器以及内部运行机构都被封装在过滤器顶盖当中，并可作为一个整体被起升。这使得所有组件都便于拆卸，有助于降低相关维护成本。

# EATON

Powering Business Worldwide

# 全自动自清洗过滤器



以上以上数据为使用纯净水、在一般流量情况下、采用标准过滤介质及清洁的过滤器所测定的数据。实际情况下可能存在压降。

•125磅级球墨铸铁法兰 (-20至150华氏度) 150psi

•125磅级球墨铸铁法兰 (-20至150华氏度) 150psi根据ASME第8章第1节的规定，工作温度越高与之对应的额定压力就越低

10"	38 1/4	19 3/4	35 3/4	64 3/4	90	8 9/16	2	7/8	10 11/16	12 1/2	24 1/2	1,840	2,615	705
12"	36 1/4	19 3/4	35 3/4	64 3/4	90	8 9/16	2	7/8	10 11/16	12 1/2	24 1/2	1,880	2,675	705
14"	44	22 1/16	42 5/16	76 1/2	112	8 9/16	2	7/8	10 7/8	13 1/2	29 5/8	2,810	4,360	1,050
16"	44	22 1/2	42 5/16	76 1/2	112	8 9/16	2	7/8	10 7/8	13 1/2	29 5/8	2,850	4,400	1,050

## 伊顿北美-总部

新泽西州伊瑟林伍德大街70号

南楼二层。邮编08830

免费电话：(800) 656-3344

(仅限北美)

电话：(732) 767-4200

传真：(952) 906-3706

## 伊顿巴西：

+55 (11) 6465-8780

## 伊顿中国：

(86-21) 5200-0099

## 伊顿欧洲/ 非洲/ 中东：

+49-2486-809-0

## 伊顿新加坡：

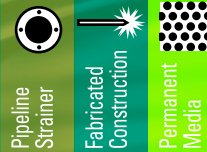
+65 6825-1668

©2011 伊顿公司版权所有。所有商标及注册商标均为其各自的所有者的财产。美国Litho公司声明本手册中所有与产品使用有关的信息和建议全部经过测试并确认为是真实可靠。然而，客户须完全承担产品适用性的相关责任。由于产品在客户的实际使用过程中超出了伊顿的控制范畴，所以伊顿不对产品使用效果，或结果作任何明示或暗示担保。同时，伊顿公司也不承担他方在使用本公司产品时所存在的连带责任。然而以上信息也并未完全绝对，例如所适用的法律及政府条例对免责条款有明确规定，以及存在特定或特殊情况时，则需要提供其它所需信息。

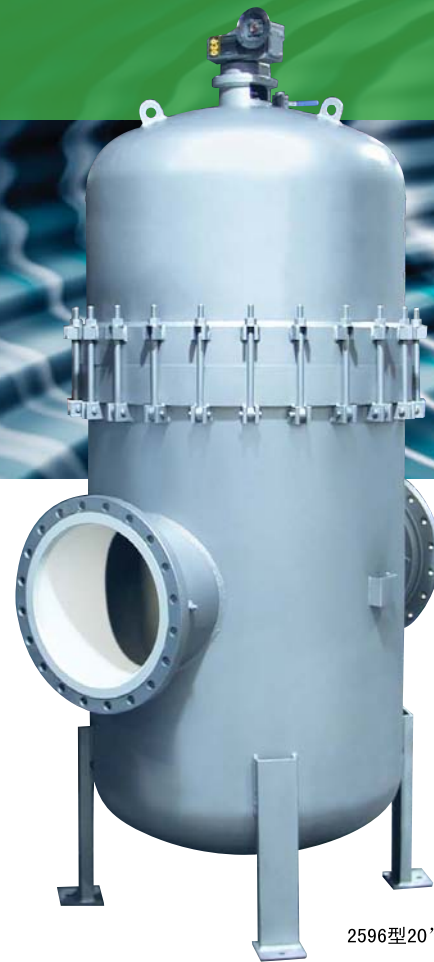
欲了解更多信息，请发电子邮件至[filtration@eaton.com](mailto:filtration@eaton.com) 或拨打732-767-4200。如需本公司所有过滤产品的完整列表，请访问本公司的网站[filtration.eaton.com](http://filtration.eaton.com)。

# 全自动自清洗过滤器

## 2596 10"-60"



伊顿2596全自动自清洗铸造式过滤器有适用于10、12、14、16、18、20、24、30、36、48及60英寸管道的型号可供选择。该过滤器具有液体流动连续、维护简便、操作放心的优点所以被工业所广泛采用。



2596型20"

### 特点/优势

流量高达35,000gpm (7949m<sup>3</sup>/hr)

滤筛可选择范围广泛

全自动反向冲洗无需人员操作，实现反冲洗排污量最小化

独有的idL™密封技术实现无渗漏，仅配备于24英寸及以下的型号

组合式、模块化部件使得维护简单方便。

制造过滤器时可选用各种等级的不锈钢、镍铜材料、蒙乃尔合金以及其它进口材料。

可依照ASME 第8章第1节采用编码和钢印标准

反冲洗连接部分可采用法兰、拧入或插焊方式进行连接。

根据客户要求可在所有碳钢组件的内部和外部附着一层环氧树脂涂层或其它材料涂层以实用于淡水处理等用途。

根据客户需要可定制设计

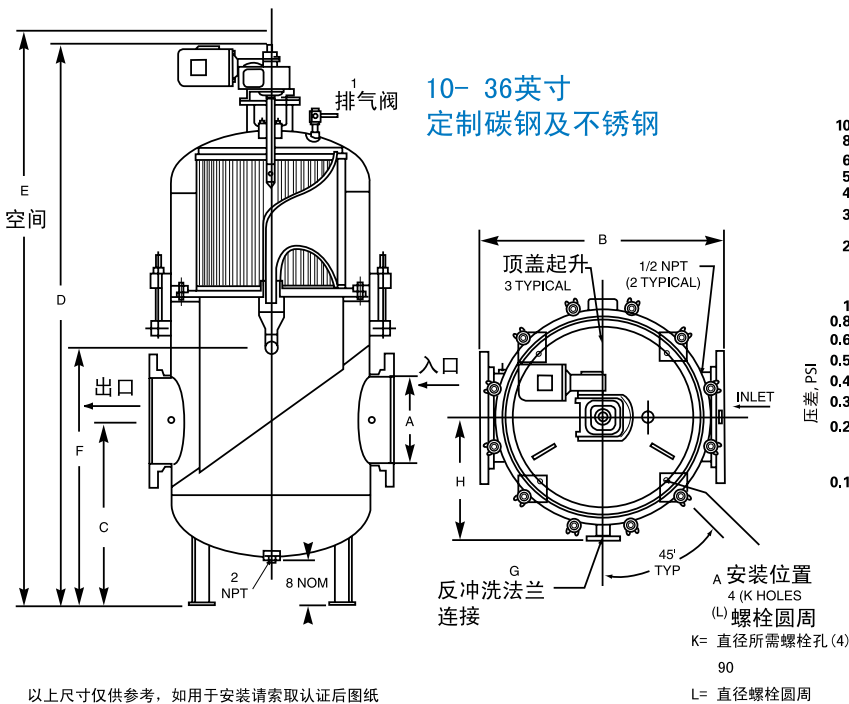
伊顿2596全自动自清洗过滤器主要设计用于连续清除管道系统中所夹杂的固体杂质。通过一个自动化控制系统对过滤器的工作情况进行监控，并完成一整套反冲洗作业。反冲洗开始时，滤筛上的一小部分区域被隔离出来并利用反向流动的液体进行清洗，然而滤筛上的其它区域任继续进行过滤作业以确保液体的不间断流动。这种高效设计仅需消耗少量的滤液便可将滤网中的杂质剥离并排出。

该2596型过滤器主要特点是采用了idL轴封设计，这样可以有效避免位于过滤器顶部的反冲洗轴出现渗漏。此独特的方形密封圈能够确保过滤器外表干燥，并防止外部渗漏，同时也能够避免过滤器过滤介质发生侧漏。为了简化维护，2596型过滤器采用组合式、模块化装配。电机、齿轮减速器以及内部运行机构都被封装在过滤器顶盖当中，并可作为一个整体被起升。这使得所有组件都便于拆卸，有助于降低相关维护成本。

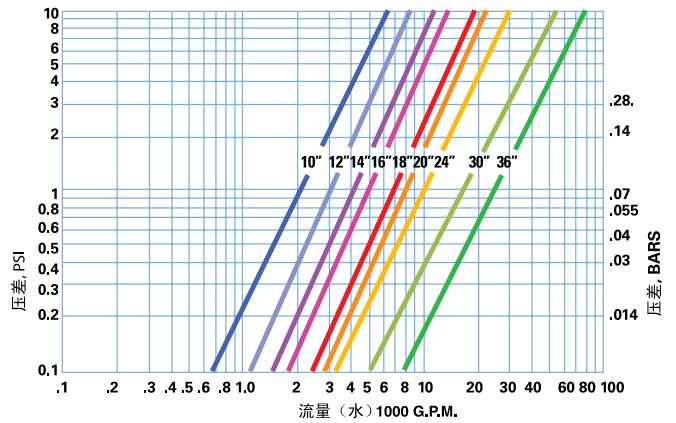


Powering Business Worldwide

# 2596型10- 60英寸定制全自动自清洗过滤器



以上尺寸仅供参考，如用于安装请索取认证后图纸



以上数据为使用纯净水、在一般流量情况下、采用标准过滤介质及清洁的过滤器所测定的数据。实际情况下可能存在压降。

## 10" - 60" 英寸

定制过滤器可根据客户要求的规格和标准进行设计，如采用ASME标准中第8章第1节

10"	38	30	88	90	40	2	16	3/4	22 13/100	1,200	2,400	650
12"	42	30	88	90	40	2	18	3/4	26 13/100	1,300	2,700	700
14"	44	32	101	103	46	2	22	7/8	32 13/100	2,000	4,400	850
16"	44	33	101	103	46	2	22	7/8	32 13/100	2,050	4,450	850
18"	50	36	117	120	48	3	23	7/8	34 13/100	3,500	8,300	1,280
20"	54	37	120	123	50	3	25	7/8	38 13/100	3,700	10,000	1,480
24"	54	39	124	127	54	3	25	7/8	38 13/100	3,830	10,160	1,480
30"	64	51	147	151	76	3	30	7/8	48 13/100	5,000	13,400	2,000
36"	84	56	176	182	72	6	37	1 1/8	66	9360	24,735	4,520

48" and 60" can be fabricated upon request, consult Eaton.

图示中所列举的具体描述以及结构参数可能与最终设备存在稍许差异，我们保留修改设备参数及设计特点的权利。我们建议客户在确定最终设计前与伊顿联系并确认设备性能及应用参数。

### 伊顿北美-总部

新泽西州伊瑟林伍德大街70号  
南楼二层。邮编08830  
免费电话：(800) 656-3344  
(仅限北美)

电话：(732) 767-4200  
传真：(952) 906-3706

### 伊顿巴西：

+55 (11) 6465-8780

### 伊顿中国：

(86-21) 5200-0099

### 伊顿欧洲/ 非洲/ 中东：

+49-2486-809-0

### 伊顿新加坡：

+65 6825-1668

©2011 伊顿公司版权所有。所有商标及注册商标均为其各自的所有者的财产。美国Litho公司声明本手册中所有与产品使用有关的信息和建议全部经过测试并确认为是真实可靠。然而，客户须完全承担产品适用性的相关责任。由于产品在客户的实际使用过程中超出了伊顿的控制范畴，所以伊顿不对产品使用效果，或结果作任何明示或暗示担保。同时，伊顿公司也不承担他方在使用本公司产品时所存在的连带责任。然而以上信息也并非完全绝对，例如所适用的法律及政府条例对免责条款有明确规定，以及存在特定或特殊情况时，则需要提供其它所需信息。

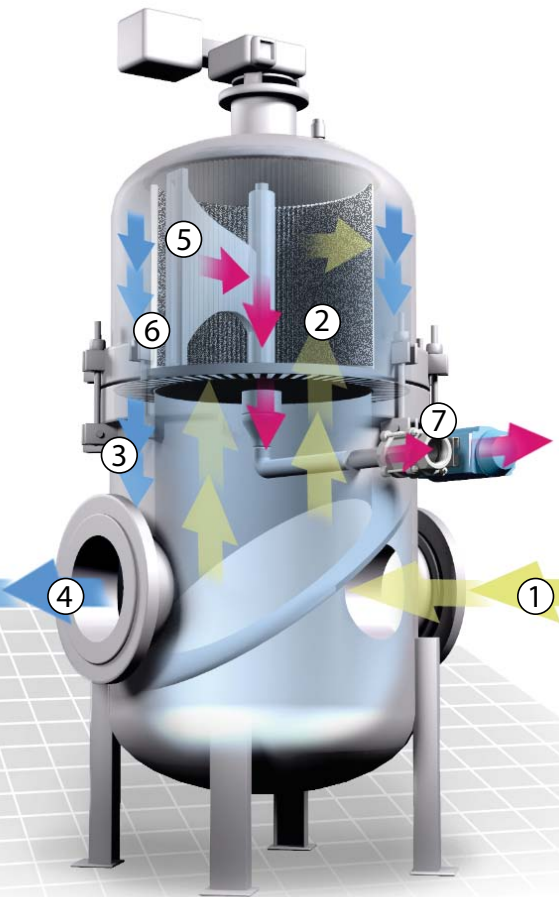
欲了解更多信息，请发电子邮件至 [filtration@eaton.com](mailto:filtration@eaton.com) 或拨打 732-767-4200。如需本公司所有过滤产品的完整列表，请访问本公司的网站 [filtration.eaton.com](http://filtration.eaton.com)。

# 反冲洗旋转臂

## 2596 型过滤器如何工作：

夹杂着杂质的液体进入过滤器的底舱（1）后流速降低。此时液体继续向上流动，并呈放射状通过被密封的筛式滤芯。此时滤网将液体中夹杂的杂质滤出并存储在滤筛的内侧。接着被过滤后的液体不间断地流入外部环形区域（3）并通过出口（4）从过滤器内源源不断的流出。

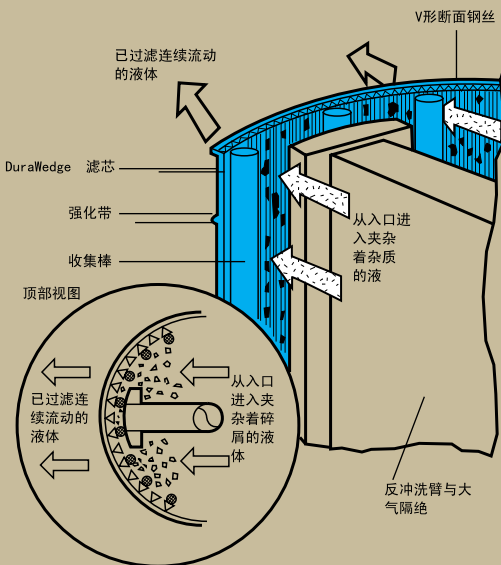
反冲洗清洁是利用了管道压力与大气压之间的压差来完成。一个高效、畅通的反冲洗臂（5）高度与滤筛一致，并贴着滤筛的内侧缓慢旋转，且通过排污管道可与大气连通。反冲洗臂的端部衬靴（6）位于靠近滤筛的位置，并且端部衬靴开口部分的形状与滤芯上由卷曲和（或）垂直排列的收集棒所构成的“杂质收集”区域相一致。当需要进行清洗时，全自动反冲洗阀开启，反冲洗臂与大气连通。这时滤液便会高速反向流动并从滤筛上被隔离的区域通过。这样滤筛被隔离区域上的污垢和杂质便会被冲刷出来，之后送入反冲洗臂并通过反冲洗管道排出过滤器（7）。在反冲洗循环过程中，主流液体的滤净作业仍按照正常的方式不间断地进行。设计用于监控反冲洗清洁系统。伊顿全自动控制系统具有操作简便、使



用可靠、维护方便的优点。通过设置可实现当压差达到既定值或在规定的时间启动反冲洗程序。该系统支持现场调试以满足

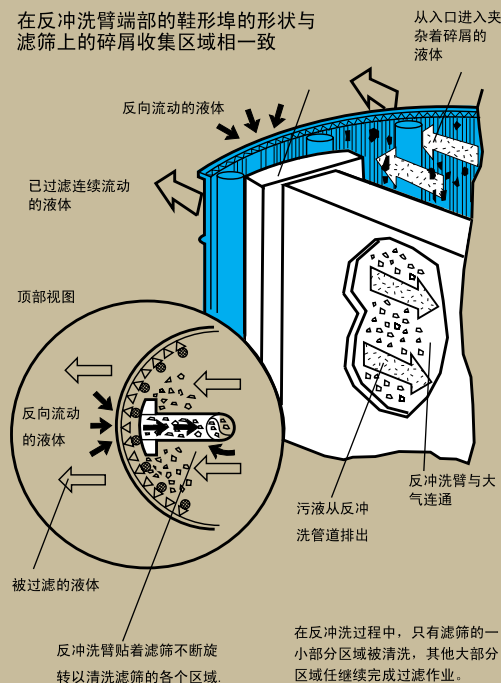
不同工作环境的要求，并实现使用最少量的冲洗液便可到高效去污的目的。系统支持全自动间歇或连续式反冲洗模式。

## 过滤循环



## 反冲洗循环

在反冲洗臂端部的鞋形埠的形状与滤筛上的碎屑收集区域相一致



在反冲洗过程中，只有滤筛的一小部分区域被清洗，其他大部分区域任继续完成过滤作业。

# 技术信息

## 2596型全自动自清洗过滤器

**2-8英寸铸造结构  
2596型全自动自  
清洗管道过滤器**  
可适用于6种不同  
尺寸的管道。4" L  
过滤器主要设计  
用于满足流量交  
汇处的过滤需要，  
以及标准4"型过  
滤器所无法满足  
的情况。其流量高  
达1800GPM



**2596 型10-16 英寸铸造  
金属过滤器**可用于流量  
高达6500GPM 的情况。



**2596 型定制过滤器**可  
适用于10-36 英寸范  
围内8 种不同尺寸  
的管道。48 至60 英寸  
过滤器需要根据客户  
要求进行定制。伊顿  
同时可根据需要为客户  
定制设计、以及采用  
国外进口材料用于  
过滤器制造。具体情  
况请向伊顿咨询

### 2596型流量对比图

2" cast	50 - 120
3" cast	100 - 260
4"/4L" cast	170 - 450
6" cast	370 - 1000
8" cast	500 - 1800
10" cast	900 - 2800
12" cast	1200 - 4000
14" cast	1600 - 5000
16" cast	2000 - 6500
10" fabricated	900 - 2800
12" fabricated	1200 - 4000
16" fabricated	2000 - 6500
18" fabricated	2500 - 8500
20" fabricated	2900 - 10,200
24" fabricated	3200 - 15,000
30" fabricated	5000 - 24,000
36" fabricated	7800 - 35,000

\*以上数据为使用洁净水、在一般流量情况下、采用标准过滤  
介质及清洁的过滤器所测定的数据。实际情况下可能存在压  
降。关于DuraWedge及烧结结合滤芯的资料请咨询伊顿。

#### 伊顿北美-总部

新泽西州伊瑟林伍德大街70号  
南楼二层。邮编08830  
免费电话：(800) 656-3344  
(仅限北美)

电话：(732) 767-4200  
传真：(952) 906-3706

#### 伊顿巴西：

+55 (11) 6465-8780

#### 伊顿中国：

(86-21) 5200-0099

#### 伊顿欧洲/ 非洲/ 中东：

+49-2486-809-0

#### 伊顿新加坡：

+65 6825-1668

©2011 伊顿公司版权所有。所有商标及注册商标均为其各自的所有者的财产。美国Lilho公司声明本手册中所有与产品使用有关的信息和建议全部经过测试并确认为是真实可靠。然而，客户须完全承担产品适用性的相关责任。由于产品在实际使用过程中超出了伊顿的控制范畴，所以伊顿不对产品使用效果，或结果作任何明示或暗示担保。同时，伊顿公司也不承担他方在使用本公司产品时所存在的连带责任。然而以上信息也并非完全绝对，例如所适用的法律及政府条例对免责条款有明确规定，以及存在特定或特殊情况时，则需要提供其它所需信息。

欲了解更多信息，请发电子邮件至[filtration@eaton.com](mailto:filtration@eaton.com) 或拨打  
732-767-4200。如需本公司所有过滤产品的完整列表，请访问本  
公司的网站[filtration.eaton.com](http://filtration.eaton.com)。



Powering Business Worldwide



EF-2596-05  
1-2011

# 2596型全自动自清洗过滤器

## 控制系统 及滤芯

伊顿全自动控制系统（ACS）专门设计用于监控反冲洗清洁系统，该系统具有操作简便、使用可靠、维护方便的优点。通过设置可实现当压差达到既定值或在规定时间启动反冲洗程序。该系统支持现场调试以满足不同工作环境的要求，并实现使用最少量的冲洗液便可到高效去污的目的。

**ACS-1** 该系统的主要特点是控制盒采用NEMA4标准（防水、防尘），并配有可调定时器、压差超控、控制反冲洗阀的10安培继电器、以及用于指示电源开启、反冲洗阀开启以及压差过高等状态的显示灯。该系统配一个标有“关-开-自动”标志的选择开关用于手动控制反冲洗阀的工作状态。系统中有一个控制终端可控制电动机启动器，并且该系统可与外部报警器相连。控制系统的工作电压为110伏，同时还有经过UL标准认证的配置可供客户选择。在控制面板上另有一个压差开关和一个电动球阀以控制反冲洗功能。

**ACS-2** 该系统具备ACS-1 所有的特点, 并且除其他标准配置外, 另外还装有一个电机启动器。

**ACS-3** 该系统具备ACS-2所有的特点, 并且还另外配备了一个460V/120V降压变压器。

根据特定需要我们还可以提供特殊布线、配电箱（NEMA 7, 9）、控制阀、空气驱动等其他可选配置。

通过设备控制面板上的定时器可以对全自动间歇模式进行设置以控制反冲洗作业的频率以及反冲洗阀开启的时间。为了满足特定的使用环境可进行现场调试，用于高负荷过滤情况下启动反冲洗程序的压差开关也同样采用可调设计。

当反冲洗液需要被循环利用或固体杂质负载较大时，我们推荐使用连续反冲洗模式。无论使用全自动间歇反冲洗模式还是连续反冲洗模式，反冲洗臂都持续以2~4 圈/分钟 的速率保持旋转。

**电机** 过滤器上配有了一个电动机和一个齿轮箱。标准TEFC 电机的可选配置有120V/220V，单相 50 Hz/60Hz，或230V/460V三相50 Hz/60Hz。同时也可根据需要选用其它型号的电动机。

**差压开关** 在所有控制系统中都采用一个隔膜式压差开关作为标准配置。它可以处理在反冲洗设定的时间间隔中突然出现的超压情况。压差及延时的设定都可以进行调节。超过反冲洗压差值之上2psid（14.8KPa）作为超压设定的推荐值。通过配套的延时计时器可持续清洗作业以满足客户的需求。根据具体要求，该延时器可以在0.6秒至24小时的范围內调节。

**反冲洗阀** 电动球阀同样也是控制系统中的标准配置。球阀的制造材料须适用于被过滤的液体。根据需要也可对阀门材料、阀门类型进行选择或采用气动阀门。



### 反冲洗阀尺寸

2", 3", 4"	1"
6", 8"	1 1/2"
10", 12", 14", 16"	2"
18", 20", 24", 30"	3"
36"	6"
48", 60"	8"

# EATON

Powering Business Worldwide

伊顿为全自动过滤器的滤芯提供众多选择。所有滤芯都满足严苛的工业标准，并且其设计可保证即使在最苛刻的环境中都能够长期使用。

## DuraWedge® 滤芯

DuraWedge是一种无堵塞、坚固耐用的不锈钢滤芯。采用楔形不锈钢丝制成。仅伊顿独有



## 褶皱式滤芯

是一种结实、经济的不锈钢滤芯可用于一般过滤。当混杂有树叶、树枝以及大量杂质的液体需要过滤时它是最理想的选择。由褶皱状钢丝所构成的区域可收集并留存碎屑。由于采用渐进褶皱状的轮廓设计所以不会发生“堆积”现象。并且在反冲洗过程中杂质很容易从滤芯上脱离并通过反冲洗臂排出滤器。

光滑的侧面采用两点接触式过滤设计能够有效防止滤孔堵塞以

光滑的侧面采用两点接触式过滤设计能够有效防止滤孔堵塞以及碎屑和颗粒杂质的堆积。

在反冲洗过程中通过提升滤网V字形“开口侧”的液体的反向流速（反冲洗过程）可有效地将污垢、碎屑以及纤维从滤芯上剥离。

由于采用光滑的表面设计及特殊的钢丝断面轮廓，可有效减少纤维缠绕在滤芯的现象。

垂直排列的收集棒所构成的区域能够有效存留碎屑及污垢，防止反冲洗臂以及反冲洗端头在旋转时出现雪犁现象。

滤芯经严格密封无旁漏。

更长的使用寿命全焊接设计的环形强化带可提供一体化结构

环形强化带可增强滤芯的抗压性能以延长其使用寿命

独特的滤芯设计可方便拆卸及清洗。

反冲洗过程中褶皱区域被反冲洗臂端部衬靴单独隔离以提升清洗效率

无雪犁现象，褶皱状断面可提供用于收集碎屑的空间。

采用伊顿独有的滤芯表面延伸设计。

无旁漏

可采用金属烧结滤网-伊顿独有

### DuraWedge介质选择

2", 3", 4", 6", 8"	1/16", 1/32", 0.015"
10", 12", 14", 16"	1/8", 1/16", 1/32", 0.015", 0.009"
18", 20", 24"	3/16", 1/8", 1/16", 1/32", 0.015", 0.009"

### 褶皱式介质选择

#### 褶皱打孔式滤芯

2", 3", 4", 6", 8"	1/8", 1/16", 1/32"
10", 12", 14", 16"	1/8", 1/16", 1/32"
18", 20", 24"	5/32", 1/8", 1/16"

#### 褶皱网式滤芯

全部尺寸 20目(0.015")到200目(0.003")

### 伊顿北美-总部

新泽西州伊瑟林伍德大街70号

南楼二层。邮编08830

免费电话：(800) 656-3344

(仅限北美)

电话：(732) 767-4200

传真：(952) 906-3706

### 伊顿巴西：

+55 (11) 6465-8780

### 伊顿中国：

(86-21) 5200-0099

### 伊顿欧洲/非洲/中东：

+49-2486-809-0

### 伊顿新加坡：

+65 6825-1668

©2011 伊顿公司版权所有。所有商标及注册商标均为其各自的所有者的财产。美国Litho公司声明本手册中所有与产品使用有关的信息和建议全部经过测试并确认为是真实可靠。然而，客户须完全承担产品适用性的相关责任。由于产品在客户的实际使用过程中超出了伊顿的控制范畴，所以伊顿不对产品使用效果，或结果作任何明示或暗示担保。同时，伊顿公司也不承担他方在使用本公司产品时所存在的连带责任。然而以上信息也并非完全绝对，例如所适用的法律及政府条例对免责条款有明确规定，以及存在特定或特殊情况时，则需要提供其它所需信息。

欲了解更多信息，请发电子邮件至filtration@eaton.com 或拨打

732-767-4200。如需本公司所有过滤产品的完整列表，请访问本

公司的网站filtration.eaton.com。



Powering Business Worldwide



EF-2596-06  
1-2011



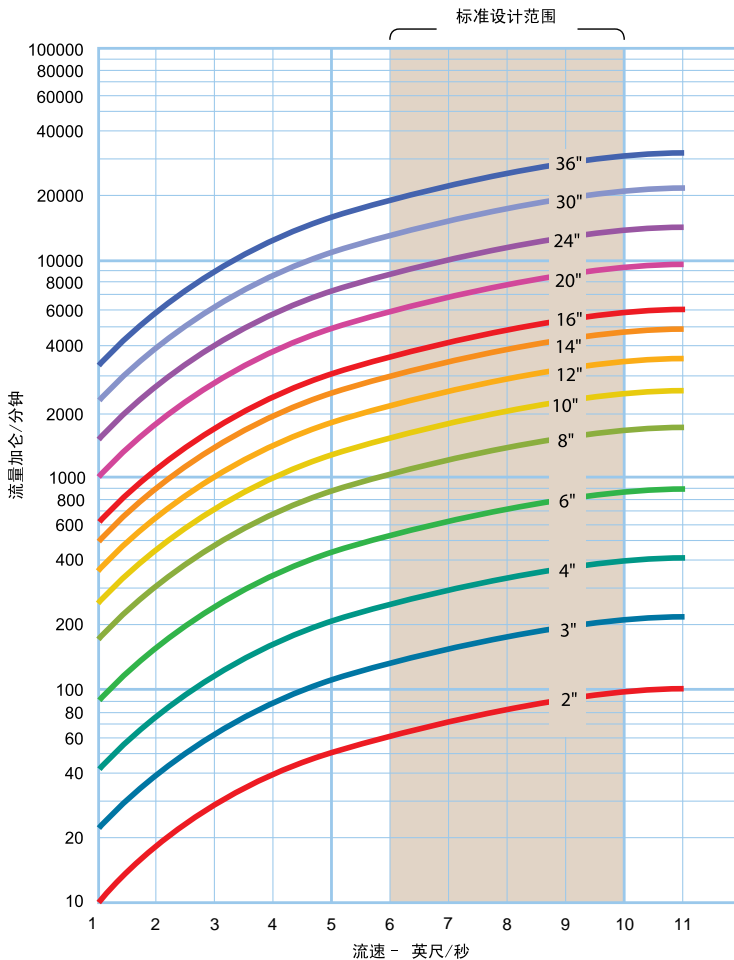
## 尺寸基本准则

1. 确保管道流速不得超出过滤器的标准设计范围。
2. 正确选择滤筛及滤孔的尺寸，不可小于正常所需的尺寸。
3. 考虑需要去除的杂质量的多少、类型以及性质等因素。
4. 过滤器需要满足管道设计压力以及温度的要求。
5. 用于排放污水的反冲洗管道出口不得远离过滤器。

## 标准设计参数

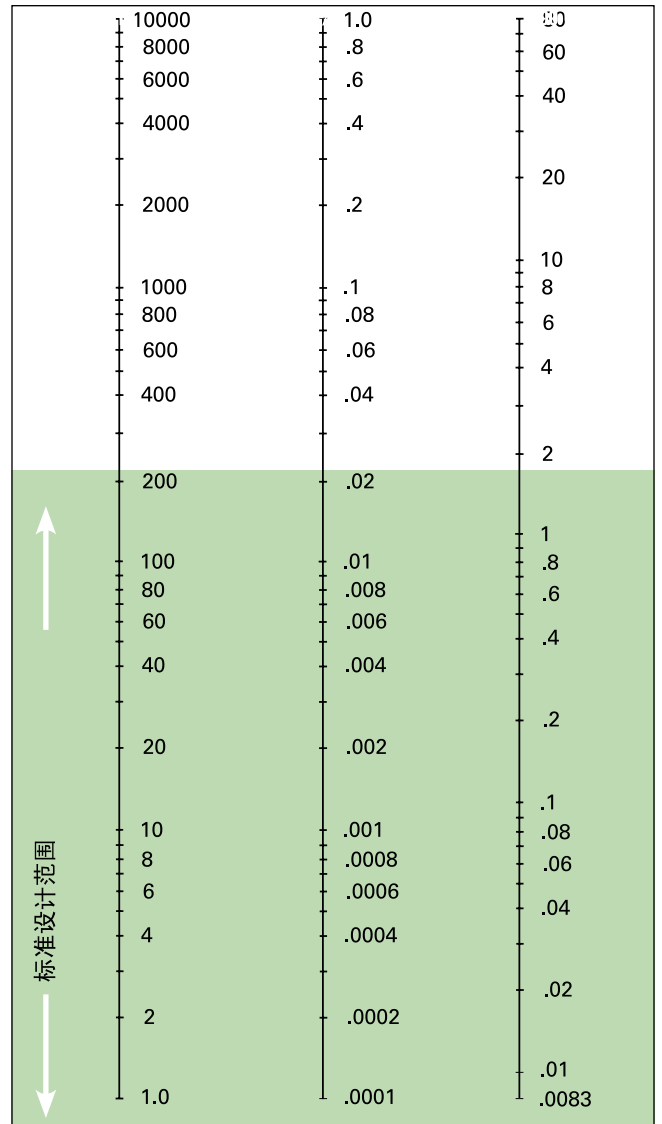
1. 自清洗过滤器有一个设计流量范围，在该范围内过滤器的过滤效果以及自清洗效果都能处于最佳状态。
2. 过滤器入口的流速范围需要控制在6 至10 英尺/分钟内。在现实中如果工作流量超出了这个正常设计范围。请联系伊顿以获得更多的帮助。
3. 标准过滤器的最小工作压力为1.4bar (20psi)。当系统压力小于1.4bar (20psi) 时请于伊顿联系以选择合适的设备。
4. 悬浮固体杂质不得超过200ppm或超过过滤器容积的0.02% (见下表)。如需应对更大载荷的情况请联系伊顿。

过滤器尺寸图



悬浮固体杂质尺寸图

及换算表



# 技术信息

## 2596型全自动自清洗过滤器

### 体积换算系数

将一个单位换算到另一个单位时，在左边的栏目中找到需换算的单位，沿着本行向右搜索找

U.S. Gallon	1	0.833	8.0	8.337	0.13368	231.0	3.78533	0.003785
Imperial Gallon	1.2009	1	9.60752	10.0	0.16054	277.42	4.54596	0.004546
U.S. Pint	0.125	0.1041	1	1.042	0.01671	28.875	0.473168	0.000473
U.S. Pound Water	0.11995	0.1	0.9596	1	0.016035	27.708	0.45405	0.00454
U.S. Cubic Foot	7.48052	6.22888	59.8442	62.365	1	1728.0	28.31702	0.028317
U.S. Cubic Inch	0.004329	0.00361	0.034632	0.03609	0.0005787	1	0.016387	0.0000164
Liter	0.2641779	0.2199756	2.113423	2.202	0.0353154	61.02509	1	0.001000
Cubic Meter	264.170	219.969	2113.34	2202	35.31446	61023.38	999.972	1

将一个单位换算到另一个单位时，在左边的栏目中找到需换算的单位，沿着本行向右搜索找

### 压力换算系数

Pounds/Sq. In	1	144.0	0.068046	0.070307	27.7276	2.3106	2.0360	51.7150	0.06895
Pounds/Sq. Ft.	0.0069545	1	0.000473	0.000488	0.1926	0.01605	0.014139	0.35913	0.000479
Atmosphere	14.696	2116.22	1	1.0332	407.484	33.9570	29.921	760.0	1.01325
Kilogram/Sq. Cm.	14.2233	2048.16	0.96784	1	394.27	32.864	28.959	735.558	0.9807
Inch Water	0.03607	5.194	0.002454	0.00254	1	0.08333	0.0734	1.865	0.00249
Foot Water	0.43278	62.3205	0.029449	0.03043	12.0	1	0.8811	22.381	0.02984
Inch Mercury	0.49115	70.726	0.033421	0.03453	13.617	1.1349	1	25.40	0.03386
mm Mercury	0.019337	2.7845	0.0013158	0.0013595	0.5361	0.04468	0.03937	1	0.001333
Bar	14.5038	2088.55	0.98692	1.0197	33.51	402.1	29.53	750.0	1

### 滤孔尺寸单位换算

200	0.0027	0.0686	68
150	0.0041	0.1041	104
100	0.0065	0.1651	165
80	0.007	0.1778	177
60	0.009	0.2286	228
40	0.015	0.8636	380
20	0.034	0.8636	862

更精密的滤孔尺寸请咨询伊顿。

### 滤孔尺寸单位换算

1/32	0.033	0.838	838
3/64	0.045	1.143	1143
1/16	0.070	1.778	1776
3/32	0.094	2.387	2387
1/8	0.125	3.175	3175
5/32	0.150	3.810	3810
3/16	0.1875	4.762	4762
1/4	0.250	6.350	6350
3/8	0.375	9.525	9525
1/2	0.500	12.700	12700

### 流速换算系数

$$\text{速率} = \frac{\text{GPM} \times 0.4085}{\text{英尺、秒} \times \text{ID}^2 \text{每英寸}}$$

### 流量换算系

M <sup>3</sup> /hr	=	3.671 I.G.M.
I.G.P.M.	=	41.14 Barrels/Day
T.P.H.	=	3.74 I.G.M.
I.G.P.M.	=	1.2 U.S. G.P.M.
I.G.P.M.	=	4.54 Liters/Min
Liter/Min.	=	0.22 I.G.P.M.
U.S. G.P.M.	=	0.833 I.G.P.M.
Barrel	=	35 Imp. Gallons
Barrel	=	42 U.S. Gallons

SSU	厘泊	厘米粘度	标准
30	1	-	-
50	5	2	44
100	20	3.5	88
200	40	16	175
300	65	30	263
400	85	43	350
500	105	57	440
600	130	72	525
700	150	90	615
800	175	115	700
900	195	132	790
1000	210	150	880
2000	425	350	1750
3000	625	540	2600
4000	860	740	3500
5000	1050	930	4550
6000	1300	1120	5250
7000	1500	1320	6150
8000	1700	1510	7300
9000	1920	-	-
10000	2150	-	-

### 伊顿北美-总部

新泽西州伊瑟林伍德大街70号  
南楼二层。邮编08830  
免费电话：(800) 656-3344  
(仅限北美)

电话：(732) 767-4200

传真：(952) 906-3706

### 伊顿巴西：

+55 (11) 6465-8780

### 伊顿中国：

(86-21) 5200-0099

### 伊顿欧洲/ 非洲/ 中东：

+49-2486-809-0

### 伊顿新加坡：

+65 6825-1668

©2011 伊顿公司版权所有。所有商标及注册商标均为其各自的所有者的财产。美国Litho公司声明本手册中所有与产品使用有关的信息和建议全部经过测试并确认为是真实可靠。然而，客户须完全承担产品适用性的相关责任。由于产品在客户的实际使用过程中超出了伊顿的控制范畴，所以伊顿不对产品使用效果，或结果作任何明示或暗示担保。同时，伊顿公司也不承担他方在使用本公司产品时所存在的连带责任。然而以上信息也并未完全绝对，例如所适用的法律及政府条例对免责条款有明确规定，以及存在特定或特殊情况时，则需要提供其它所需信息。

欲了解更多信息，请发电子邮件至 [filtration@eaton.com](mailto:filtration@eaton.com) 或拨打 732-767-4200。如需本公司所有过滤产品的完整列表，请访问本公司的网站 [filtration.eaton.com](http://filtration.eaton.com)。



Powering Business Worldwide



EF-2596-07  
1-2011

# AFC, AFR & F系列

减少排放  
改善工艺效率、  
提升产品质量



大流量精密过滤（小至1微米）-多种液体过滤的理想选择。

无需一次性过滤介质，如滤袋及滤芯-可降低一次性使用成本、材料损失、以及人工和库存的成本。

可选配置-优化您的系统为所有挑战性过滤提供理想解决方案。

模块化可升级系统-可根据您的应用需要对系统进行升级。

现场自动滤网清洁操作-优化滤网清洁的频率，减少工人操作  
广泛的工作压力-即使在高达1000psi（69bar）的工作环境下，仍保持优异的过滤性能。

## 工业解决方案的领导者

伊顿可提供全套的管式反冲洗解决方案以满足您特定的应用需求和商务需求，无论是采用紧凑设计以应对高流量过滤要求的大容量AFR系列，还是我们用于小载荷固体杂质过滤的简易、独立式单管AFC系列，伊顿对于任何过滤环境都提出

了有针对性的解决方案，伊顿所有过滤器所遵循的工程理念就是在各项应用中取得最佳效果，获得最好评价。

### 拦截过滤：

拦截过滤一般是根据过滤要求及流体的性质选择不锈钢或纤维滤芯，位于壳体内部的这种过滤介质会将液体中的杂质滤出并存留在滤芯的外表面，由于未过滤的液体是由外至内通过滤网，所以沉积在外表面的污垢就会缓慢形成一道屏障以去除更小的颗粒。

### 反冲洗清洁：

反冲洗的核心原理就是当压差达到预设值的时候，利用自动化设计，启动反冲洗程序，使滤液反向流动，并将层积在过滤介质表面的杂质剥离，之后通过过滤器底部的排污集管排出过滤系统。

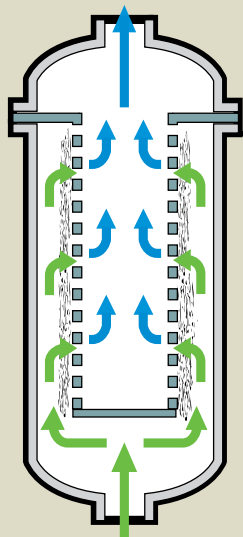
# EATON

Powering Business Worldwide

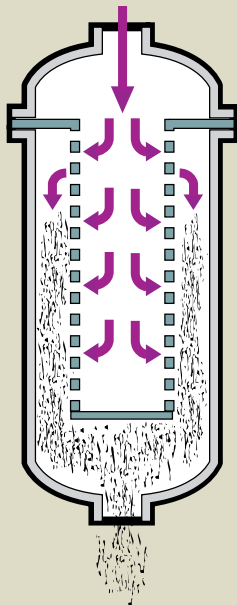
城市用水管道 • 热冷却 • 冷却水 • 淡水

无色水/ 淋浴水 • 就地清洗液 • 造纸湿端

淀粉 • 造粒机用水 • 单管及双管过滤器可在1000psi环境下进行高粘度液体过滤



未过滤的液体从壳体入口进入过滤器底部并由外至内穿过滤介质，由于采用了这种通过介质的路径，被滤出的污垢会保存在滤芯的外侧并逐渐形成一块滤饼，以去除更小的杂质。



当达到既定时间或既定压差时，反冲洗程序启动，这时反冲洗阀门开启，该滤管内的液体反向朝排污口流动并穿过滤介质，同时将介质上沉积的污垢剥离下来。

污垢以及用于清洁的液体从过滤单元底部的集管被排出滤器，这样就完成了一次反冲洗过程，这时液体的流向再次改变并像正常情况一样重新开始过滤作业。

## 滤饼形成可提升过滤效率

尽管过滤介质能够在一定程度上起到过滤的作用，但是被滤出的污垢能够进一步提升过滤效率。我们将这现象称之为“滤饼形成”，为了利用滤饼提升对固体杂质的过滤效果，关键在于清洁滤芯的时机-过早清洗

就会使您失去这个优势-过晚清洗，过滤系统内液体的流动就会被阻塞，伊顿过滤系统在出厂前就已经对反冲洗功能进行预调试，当入口和出口处的压差达到15psi (1bar) 时，一般来说是启动反冲洗的最佳时机，但这个时间也是可调的。



当您所需应对高压作业情况时-高达1000psi (69bar)-该伊顿AFC系列是最好的选择，并具备扩展灵活的优点。

可用于无人看管作业，并确保长时间正常工作。F系列过滤系统能够除1至1700微米的固体杂质，并提供无与伦比的过滤效果。



旋转式伊顿AFR系列能够为类水液体提供高流量的过滤服务，其占地面积不足1平方米，在这样紧凑的空间中能滤出小至1微米的杂质。



### 伊顿北美-总部

新泽西州伊瑟林伍德大街70号  
南楼二层。邮编08830  
免费电话：(800) 656-3344  
(仅限北美)

电话：(732) 767-4200  
传真：(952) 906-3706

### 伊顿巴西：

+55 (11) 6465-8780

### 伊顿中国：

(86-21) 5200-0099

### 伊顿欧洲/非洲/中东：

+49-2486-809-0

### 伊顿新加坡：

+65 6825-1668

©2011 伊顿公司版权所有。所有商标及注册商标均为其各自的所有者的财产。美国Litho公司声明本手册中所有与产品使用有关的信息和建议全部经过测试并确认为是真实可靠。然而，客户须完全承担产品适用性的相关责任。由于产品在客户的实际使用过程中超出了伊顿的控制范畴，所以伊顿不对产品使用效果，或结果作任何明示或暗示担保。同时，伊顿公司也不承担他方在使用本公司产品时所存在的连带责任。然而以上信息也并未完全绝对，例如所适用的法律及政府条例对免责条款有明确规定，以及存在特定或特殊情况时，则需要提供其它所需信息

欲了解更多信息，请发电子邮件至[filtration@eaton.com](mailto:filtration@eaton.com) 或拨打732-767-4200。如需本公司所有过滤产品的完整列表，请访问本公司的网站[filtration.eaton.com](http://filtration.eaton.com)。



Powering Business Worldwide



EF-TT-01  
1-2011

# 管式反冲洗过滤器

## AFC系列

在高压作业环境下-高达1000psi（69bar）伊顿AFC系列是最好的选择。并且该系列过滤器具备扩展灵活的优点。有单管、双管及多管配置可供选择。

去除1至1700微米的杂质

单个过滤系统的流量可高达3000gpm(681m<sup>3</sup>/hr)

众多过滤介质材料可供选择，以满足不同过滤环境的要求

管道及喷嘴连接处的圆滑过渡设计可避免液体在流动过程中存在过滤死角。同时可使压力损失最小化。

多种自动化反冲洗可选组件可实现无人作业，并确保反冲洗液用量最小化。（小于系统总量的2%）

AFC-1100 多管过滤器采用3通全流道阀门可提供快速、强劲的反冲洗流。

可选用ACCUFLUX滤芯，在相同的占地空间中大大提升过滤面积。

AFC-1100及AFC-3300多管过滤器采用由上至下的隔离式反冲洗流，不但能够确保过滤介质能够得到完全、高效的清洗，而且还能够保证在进行反冲洗的同时，系统的正常过滤作业能够持续进行。

快速耦合阀门连接器可方便滤管拆卸

直通及标准结构

单管、双管及多管（可多达20个滤筒）型号

压力计和排污阀可供选择

内部和外部反冲洗

排污集管弯头

滤芯清洁扰流分布器，用于提高在低压差和低流量情况下的滤网清洁效率。

304 不锈钢框架材料

Straight-  
Thru Design

### 单管过滤器

用于提供分批或间歇式过滤服务。AFC系列是众多过滤应用的理想选择，快速耦合连接设计可方便地对介质进行安装和拆卸以便于过滤介质检查、清洗或更换。AFC系列过滤器有直通结构和标准结构可供选择，两种结构都可选配压力计和排污阀。

### 双管过滤器

利用一对3通阀门将两根单管过滤单元进行连接以便在进行清洁或维护保养的同时能够持续提供过滤服务，如果所需额定压力超过350psi则需要将两个额定压力为1000psi的2通球阀并联，进行间歇过滤时，只需通过调节阀门以确保两个过滤单元能够保持同步工作。

### 多管过滤器

多管过滤器由2个或更多的单管过滤单元通过阀门并排连接到一个共用集管而成。这种结构能够确保每个滤筒依次完成反冲洗的同时，保证过滤作业不间断进行。



AFC-2200 多管高压过滤单元

城市用水管道 • 冷凝水 • 冷却水 • 淡水

白水 / 喷淋水 • 水针水 • 造纸湿端

淀粉 • 造粒机用水 • 单管及双管过滤器可在1000psi环境下进行高粘度液体过滤

## 单管及双管

本体进口/出口尺寸- (mm)	1 (25.4)	1.5 (38.1)	2 (50.8)	3 (76.2)				
本体直径- (mm)	2.875 (73)	3.5 (88.9)	4.5 (114.3)	4.5 (114.3)				
滤筛长度- (mm)	12 (304.8) 18 (457.2)	24 (381) 36 (914.4)	18 (457.2) 36 (914.4)	18 (457.2) 36 (914.4)				
可用滤芯类型 <sup>2</sup> - (mm)	2 (50.8) dia. single	2.25 (57.1) dia. single	3.25 (82.8) dia. single, Tri-Cluster, Accuflux - 7	3.25 (82.8) dia. single, Tri-Cluster, Accuflux - 7				
额定压力 <sup>3</sup> - psi (bar)	150 (10.3) 250 (17.2) <sup>4</sup>	150 (10.3) 250 (17.2) <sup>4</sup>	150 (10.3) 250 (17.2) <sup>4</sup> 350 (24.1), 740 (51.7), +1000 (101.3) <sup>4/5</sup>	150 (10.3)				
总容积- Model # <sup>6</sup>	1112	1118	1524	1536	2218	2236	3318	3336
一单元- gal (l)	0.4 (1.5)	0.5 (1.9)	1 (3.8)	1.4 (5.3)	1.3 (4.9)	2.4 (9.1)	1.3 (4.9)	2.4 (9.1)
双单元- gal (l)	0.8 (3.0)	1 (3.8)	2 (7.6)	2.8 (10.6)	2.6 (9.8)	4.8 (18.2)	2.6 (9.8)	4.8 (18.2)
单个单元重量- lbs (kg)	15 (6.8)	18 (8.2)	25 (11.3)	30 (13.6)	35 (15.9)	40 (18.1)	40 (18.1)	45 (20.4)
双单元重量- lbs (kg)	80 (36.3)	90 (40.8)	110 (49.9)	125 (56.7)	140 (63.5)	160 (72.6)	180 (81.6)	300 (136.0)
排污口尺寸 <sup>6</sup> - in (mm)	Standard 0.75 (19)	Straight-Thru 0.5 (12.7)	Standard 0.75 (19)	Straight-Thru 0.5 (12.7)	Standard 1.25 (31.75)	Straight-Thru 0.5 (12.7)	Straight-Thru 0.5 (12.7)	

<sup>1</sup>仅用于直通设计<sup>2</sup>咨询伊顿并获取可用介质列表以了解详细纳污参数及可用类型。<sup>3</sup>Teflon垫圈最大限制压力为80 psi (5.5 bar)

<sup>4</sup>所有高压过滤单元 (250psi或更高) 须采用2通球阀接入。 <sup>5</sup>双管结构的直通设计仅可用于350、740及1000psi的工作环境。 <sup>6</sup>咨询工厂以获得其它可选排污口尺寸

## 多管

本体进口/出口尺寸- in (mm)	1 (25.4)	2 (50.8)	3 (76.2)	
进口/出口集管尺寸 <sup>1</sup> - in (mm)	4 (101.8)	3 (76.2) 4 (101.8) 6 (152.4) 8 (203.2) 10 (254.0) 12 (304.8)	3 (76.2) 4 (101.8) 6 (152.4) 8 (203.2) 10 (254.0) 12 (304.8)	3 (76.2)
本体直径- in (mm)	2.875 (73)	4.25 (114.3)	4.25 (114.3)	
滤筛长度- in (mm)	18 (457.2)	36 (914.4)	36 (914.4)	
可选滤芯类型 <sup>2</sup> - in (mm)	2 (50.8) diameter single	3.25 (82.3) diameter single, Tri-Cluster, Accuflux - 7	3.25 (82.3) diameter single, Tri-Cluster, Accuflux - 7	
额定压力 <sup>3</sup> - psi (bar)	150 (10.3) 250 (17.2)	1000 (101.3)	150 psi (10.3 bar)	
空气要求 (自动化单元)	60-120 psi (4.1-8.3 bar) @ 5 cfm, for sequencing	60-120 psi (4.1-8.3 bar) @ 5 cfm, for sequencing	60-120 psi (4.1-8.3 bar) @ 5 cfm, for sequencing	
电源要求 (自动化单元)	110/220 V, 50/60 Hz, single phase	110/220 V, 50/60 Hz, single phase	110/220 V, 50/60 Hz, single phase	

<sup>1</sup>排污集管尺寸3" (76.2)。 请咨询工厂以获得定制尺寸<sup>2</sup>咨询伊顿并获取可用介质列表以了解详细纳污参数及可用类型。

<sup>3</sup> Teflon垫圈最大限制压力为80 psi (5.5 bar) 仅AFC 2200可用于1000 psi (101.3 bar) 压力环境下的过滤作业。



AFC-1100 Multiplex Unit

## 伊顿北美-总部

新泽西州伊瑟林伍德大街70号  
南楼二层。邮编08830  
免费电话: (800) 656-3344  
(仅限北美)

电话: (732) 767-4200  
传真: (952) 906-3706

## 伊顿巴西:

+55 (11) 6465-8780  
伊顿中国:  
(86-21) 5200-0099

## 伊顿欧洲/非洲/中东:

+49-2486-809-0

## 伊顿新加坡:

+65 6825-1668

©2011 伊顿公司版权所有。所有商标及注册商标均为其各自的所有者的财产。美国Litho公司声明本手册中所有与产品使用有关的信息和建议全部经过测试并确认为真实可靠。然而, 客户须完全承担产品适用性的相关责任。由于产品在客户的实际使用过程中超出了伊顿的控制范畴, 所以伊顿不对产品使用效果, 或结果作任何明示或暗示担保。同时, 伊顿公司也不承担他方在使用本公司产品时所存在的连带责任。然而以上信息也并未完全绝对, 例如所适用的法律及政府条例对免责条款有明确规定, 以及存在特定或特殊情况时, 则需要提供其它所需信息

欲了解更多信息, 请发电子邮件至 [filtration@eaton.com](mailto:filtration@eaton.com) 或拨打 732-767-4200。如需本公司所有过滤产品的完整列表, 请访问本公司的网站 [filtration.eaton.com](http://filtration.eaton.com)。

# 管式反冲洗过滤器

## F系列

Fabricated  
Construction

Backwash  
Cleaned

Permanent  
Media

用于需要无人看管的液体过滤环境，可最大程度确保正常工作时间并能够去除1至1700微米大小的固体杂质。F系列能够提供给您无与伦比的过滤效果。



可去除1至1700微米的固体杂质

单个系统单元的流量可高达3000gpm (681m<sup>3</sup>/hr)

管道及喷嘴连接处的圆滑过渡设计可避免液体在流动过程中存在过滤死角。同时可使压力损失最小化。

众多过滤介质材料可供选择，以满足不同过滤环境的要求

采用3通全流道阀门设计可提供快速、强劲的反冲洗流。

由上至下的隔离式反冲洗流，不但能够确保过滤介质能够得到完全、高效的清洗，而且能够保证在进行反冲洗时系统的正常过滤作业能够持续进行。

多种自动化反冲洗可选组件可实现无人作业，并保证反冲洗液用量最小化（小于总量的2%）

可选用ACCUFLUX介质，在相同的占地空间中大大提升过滤面积。

内部或外部反冲洗配置

滤芯清洁扰流分布器，用于提高在低压差和低流量情况下的滤网清洁效率以提升清洁效率。

排污集管弯头

快速耦合阀门连接便于滤管拆卸

304不锈钢框架材料

ASME容器标准

- 城市热水管道 • 冷凝水 • 冷却水 • 淡水
- 白水 / 喷淋水 • 水针水 • 造纸湿端
- 淀粉 • 造粒机用水 • 单管及双管过滤器可在1000psi环境下进行高粘度液体过滤

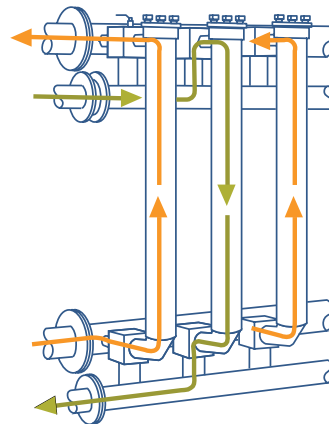
F系列之所以具备多用性的特点，主要在于它采用的模块化设计能够保证设备将来的平滑升级，且兼具配置灵活的优点。F系列可在单个框体上可安装2到30根滤管，并可预留滤筒空位以减少未来升级扩展的成本。

F系列由于采用了可清洗滤网，所以进一步降低了设备在服务期间的使用成本，并且由于免除了一次性滤袋及滤芯在使用期间相应的人工成本、更换成本、及一次性使用成本，所以可以尽最大程度提升产能、节约成本。伊顿目前提供3种类型的滤芯可供选择，单滤管滤芯的表面积为0.23m<sup>2</sup> (364 in<sup>2</sup>)，Tri-Cluster三滤管滤芯的表面积为0.33m<sup>2</sup> (510 in<sup>2</sup>)，ACCUFLUX七滤管滤芯的表面积为0.51m<sup>2</sup> (791 in<sup>2</sup>)。

F系列的特点是采用3通球阀、直接安装式驱动器及螺旋管进行自动化清洗，并可预留滤筒空位便于今后系统扩展升级

### F系列如何工作

到时间定时器或压差达到设定值，启动反冲洗程序，通过一个反冲洗阀门将一根滤筒从管线上切除进行反冲洗。利用压力差迫使一部分滤后液体反向流动，将杂质冲入排污总管。如果被过滤的液体非常昂贵或危险时，我们推荐使用外部反冲洗机构，从一个独立的集管引入少量的清洗液以反冲洗滤管。当工作压力小于45psi (3.1bar) 是我们也推荐使用外部反冲洗配置。



外部反冲洗图示  
位于过滤单元顶部的次级集管将清洗液（一般是水）引入滤管（绿色箭头方向），将杂质剥离后通过底部的排污集管排出

# EATON

Powering Business Worldwide

# F系列管式反冲洗过滤器

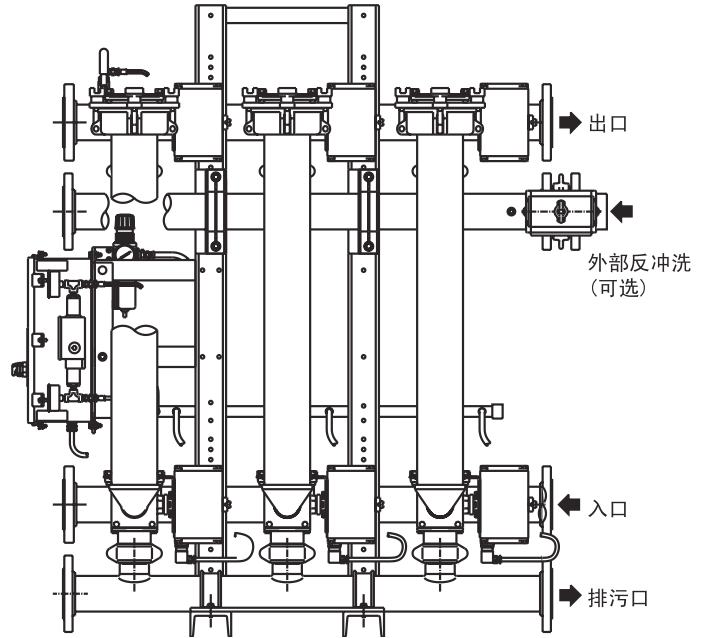
本体进口/出口尺寸- (mm)	3 (76.2)
进口/出口集管尺寸1 - (mm)	3 (76.2), 4 (101.8), 8 (203.2), 10 (254), 12 (304.8)
本体直径- (mm)	4.5 (114.3)
滤筛长度- (mm)	36 (914.4)
可用滤芯类型 <sup>2</sup>	3.25 (82.8) dia. single, Tri-Cluster, Accuflux-7
额定压力3 - psi (bar)	250 (17.2)
温度- ° F (° C)	350 (177) system maximum (取决于滤筛材料及橡胶密封圈)
空气要求-自动单元- psi (bar)	60 - 120 (4.1-8.3) @ 5 cfm, 顺序冲洗
电源要求 -	110/220V, 50/60 Hz, 单项
反冲洗最小流量	90 gpm (340 l/min) 用于单管介质及Tri-Cluster 介质; 150 gpm (567 l/min) 用于 ACCUFLUX 介质 <sup>a</sup>

1排污集管尺寸3" (76.2)。请咨询工厂以获得定制尺寸

2咨询伊顿并获取可用介质列表以了解详细纳污参数及可用类型。

3Teflon 垫圈最大限制压力为80 psi (5.5 bar)。采用ASME标准的过滤单元

作压力仅限150psi (10.3bar)



### 3通球阀

为了确保绝对密封并提供最大流量，我们的F系类过滤器采用世界上最好的3通球阀，该重要的组件完全由伊顿特别为其过滤系统设计及制造-专门用于满足工业级别过滤的需要，其全通式设计可减少降压，且无需用于驱动的额外连接。

F202	450 (204)	62 (1575)	28.5 x 45 (725 x 1145)	18 (68)	2
F203	600 (272)	62 (1575)	28.5 x 48 (725 x 1220)	23 (87)	3
F204	750 (340)	62 (1575)	28.5 x 63 (725 x 1600)	30 (114)	4
F205	900 (408)	62 (1575)	28.5 x 78 (725 x 1980)	37 (140)	5
F206	1200 (544)	62 (1575)	28.5 x 93 (725 x 2360)	65 (246)	6
F207	1350 (612)	62 (1575)	28.5 x 108 (725 x 2745)	75 (284)	7
F208	1500 (680)	62 (1575)	28.5 x 123 (725 x 3125)	85 (322)	8
F209	1800 (816)	62 (1575)	28.5 x 138 (725 x 3505)	124 (470)	9
F210	1950 (885)	62 (1575)	28.5 x 153 (725 x 3885)	138 (522)	10
F211	2100 (952)	62 (1575)	28.5 x 168 (725 x 4265)	151 (572)	11
F212	2400 (1089)	62 (1575)	28.5 x 183 (725 x 4650)	165 (625)	12

### 伊顿北美-总部

新泽西州伊瑟林伍德大街70号  
南楼二层。邮编08830  
免费电话: (800) 656-3344  
(仅限北美)

电话: (732) 767-4200  
传真: (952) 906-3706

### 伊顿巴西:

+55 (11) 6465-8780

### 伊顿中国:

(86-21) 5200-0099

### 伊顿欧洲/非洲/中东:

+49-2486-809-0

### 伊顿新加坡:

+65 6825-1668

©2011 伊顿公司版权所有。所有商标及注册商标均为其各自的所有者的财产。美国Litho公司声明本手册中所有与产品使用有关的信息和建议全部经过测试并确认为是真实可靠。然而，客户须完全承担产品适用性的相关责任。由于产品在客户的实际使用过程中超出了伊顿的控制范畴，所以伊顿不对产品使用效果，或结果作任何明示或暗示担保。同时，伊顿公司也不承担他方在使用本公司产品时所存在的连带责任。然而以上信息也并未完全绝对，例如所适用的法律及政府条例对免责条款有明确规定，以及存在特定或特殊情况时，则需要提供其它所需信息。

欲了解更多信息，请发电子邮件至 [filtration@eaton.com](mailto:filtration@eaton.com) 或拨打 732-767-4200。如需本公司所有过滤产品的完整列表，请访问本公司的网站 [filtration.eaton.com](http://filtration.eaton.com)。



# 管式反冲洗过滤器 AFR系列

Fabricated  
Construction  
Backwash  
Cleaned  
Permanent  
Media

旋转式伊顿AFR系列可为水质液体提供大流量过滤服务。并且可在占地面积不足1平方米的空间中滤出小至1微米的固体杂质。

可去除1至1700微米的固体杂质

流量可高达2000gpm (454m<sup>3</sup>/hr)

众多过滤介质材料及容污能力可供选择，以满足不同过滤环境的要求

多种自动化反冲洗可选组件可实现无人作业，并保证反冲洗液用量最小化（小于总量的2%）

管道及喷嘴连接处的圆滑过渡设计可避免液体在流动过程中存在过滤死角。同时可使压力损失最小化。

由上至下的隔离式反冲洗流，不但能够确保过滤介质能够得到完全、高效的清洗，而且能够保证在进行反冲洗时系统的正常过滤作业能够持续进行。

可选用ACCUFLUX滤芯，在相同的占地空间中大大提升过滤面积。

采用一组最多8根4英寸（101.8mm）或6英寸（152.4mm）滤筒围绕中心导流机构布置

滤芯清洁扰流分布器，用于提高在低压差和低流量情况下的滤网清洁效率。

排污总管存水弯（用于减小反冲洗压差）

隔离式蝶形阀可在不妨碍过滤系统正常工作的情况下拆卸单个滤管

铰链锁可提供快速耦合连接

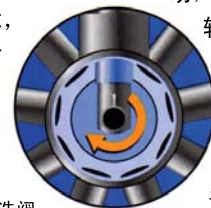
304不锈钢框架材料

- 城市热水管道 • 冷凝水 • 冷却水 • 淡水
- 白水 / 喷淋水 • 水针水 • 造纸湿端
- 淀粉 • 造粒机用水 • 单管及双管过滤器可在1000psi环境下进行高粘度液体过滤



AFR系列过滤器仅需一台管线过滤器十五分之一的占地面积便可达到同样的过滤效果。AFR系列由于采用了活动部件的最少化的设计，所以可实现低成本作业和延长产品使用寿命的目标。与其它系统相比，该系列通过一个旋转式分流器取代了多个阀门、驱动器、连接器以及密封圈的作用。如同众多伊顿过滤器那样，AFR系列同样也采用可清洗介质，这个核心设计从理论上降低了设备的保养成本，并由于去除了人工以及一次性使用的成本，以及使用滤袋及滤芯时对产能的影响，所以可以实现产能最大化的目标。

位于AFR清洗阀内的分流器



## AFR系列如何工作

AFR系列的环形结构设计可采用多达8根滤管构成过滤器壳体。过滤作业时，需要被过滤的液体从滤器底部的入口进入后分流入每根滤管壳体，然后由外至内穿过过滤介质由于采用了这样的流通路径，使得杂质被滤出并被保存在滤芯的外侧，并逐渐形成一块滤饼，并起到进一步滤出更小的颗粒的效果。在达到既定时间或既定压差时反冲洗清洁程序被启动，位于清洗阀内的分流器转向需要被清洗的滤管，此时未过滤的液体无法进入该滤管，同时该滤管（通过排污管道）与大气连通，这样会使得滤管出口处的滤液反向流动并通过滤芯，同时将滤芯上的污垢剥离后利用系统顶部的排污口将污液排出滤器。

# EATON

Powering Business Worldwide

入口及出口连接: 8 英寸ANSI 标准或200 毫米DIN 标准法兰盘

排污口: 3 英寸螺柱焊接

过滤温度参数: 最大300°F (149°C) (取决于滤筛材料以及橡胶密封圈) 工作压力: 高达250psi (17bar)

橡胶密封圈标准: Buna-N (最大180°F (82°C)) 可选: Nordel (最大230°F (110°C)), Viton (最大300°F (149°C))

壳体/沾湿部件材料标准: 316 不锈钢 可选: 多种材料可供选择, 具体请咨询伊顿

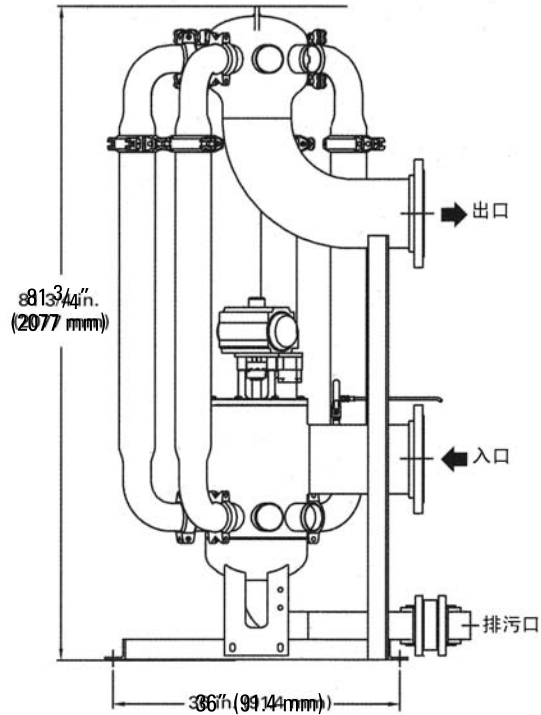
框体材料标准: 表面涂漆碳钢

可选: 304 不锈钢

自动化标准: 可编程逻辑控制器 (PLC) 或半自动化: 可选范围广泛, 具体请咨询公司代表以获得更多信息

适用电源: 110 或220 伏50 或60Hz 单相

空气: 60-120psi (4.1-8.3bar) @5cfm。空气必须清洁干燥且不含油脂



本体进口/出口尺寸- (mm)	3 (76.2)	3 (76.2)
进口/出口集管尺寸1 - (mm)	8 (203.2)	8 (203.2)
本体直径- (mm)	4 (101.8)	6 (152.4)
滤筛长度- (mm)	36 (914.4)	36 (914.4)
可用滤芯类型 <sup>2</sup> - (mm)	3.25 (82.8) diameter single, Tri-Cluster, Accuflex-7	5-Cluster, 7-Cluster, Accuflex-15
额定压力- psi (bar)	250 (17.2)	250 (17.2)
容积	单根滤管 = 4 gallons	单根滤管 = 4.8 gallons
单个单元重量 <sup>3</sup> - lbs. (kg)	1,100 (499)	1,300 (590)
空气要求	60-120 psi (4.1-8.3 bar) @ 5 cfm 顺序冲洗	60-120 psi (4.1-8.3 bar) @ 5 cfm, 顺序冲洗
电源要求	110/220 V, 50/60 Hz, 单项	110/220 V, 50/60 Hz, 单项

<sup>1</sup>排污口连接采用3" (76.2) 螺柱焊接2咨询伊顿并获取可用介质列表以了解详细的污参数及可用类型。

<sup>3</sup>重量为假设采用8根滤管且被填满时的大概情况

## 伊顿北美-总部

新泽西州伊瑟林伍德大街70号  
南楼二层。邮编08830  
免费电话: (800) 656-3344  
(仅限北美)

电话: (732) 767-4200  
传真: (952) 906-3706

## 伊顿巴西:

+55 (11) 6465-8780  
伊顿中国:  
(86-21) 5200-0099

## 伊顿欧洲/ 非洲/ 中东:

+49-2486-809-0

## 伊顿新加坡:

+65 6825-1668

©2011 伊顿公司版权所有。所有商标及注册商标均为其各自的所有者的财产。美国Litho公司声明本手册中所有与产品使用有关的信息和建议全部经过测试并确认为真实可靠。然而, 客户须完全承担产品适用性的相关责任。由于产品在客户的实际使用过程中超出了伊顿的控制范畴, 所以伊顿不对产品使用效果, 或结果作任何明示或暗示担保。同时, 伊顿公司也不承担他方在使用本公司产品时所存在的连带责任。然而以上信息也并未完全绝对, 例如所适用的法律及政府条例对免责条款有明确规定, 以及存在特定或特殊情况时, 则需要提供其它所需信息

欲了解更多信息, 请发电子邮件至filtration@eaton.com 或拨打732-767-4200。如需本公司所有过滤产品的完整列表, 请访问本公司的网站filtration.eaton.com。

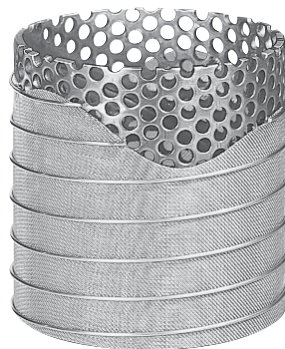
管式反冲洗过滤器

# 可清洗滤芯

当您选择使用可清洗滤芯的伊顿反冲洗过滤系统时，选择与其配套滤芯的结构、过滤能力以及材料都倍加简便。伊顿提供多种结构紧凑的可选滤芯- 可在一个很小的空间中实现过滤面积的最大化，从而使简易式过滤系统拥有更强的去污能力。



在一个滤芯中整合多根滤芯管的设计可提升清洗表面积，Accuflux 以及 Tri-Cluster 滤芯可用于 F 系列（图示）以及 AFR 管式反冲洗系统。



## 金属编织网滤芯：1650-2 微米

金属编织网滤芯采用 316 不锈钢制成，并采用 316 不锈钢材料作为支撑以提升强度，并在最大程度上提升液体可通过面积（用于大流量过滤），同时具备反冲洗时污垢剥离效果显著，坚实耐用的特点。



## 纤维编织网滤芯：230-1 微米

用于最高要求的精密过滤，纤维介质能够提供可靠的过滤能力以去除小至 1 微米的杂质。纤维网滤芯由一个 316 不锈钢骨架提供支撑，并在化学性质上能够适用于大部分液体过滤。



## 楔形网滤芯：1600-25 微米

将一根楔形不锈钢金属丝围绕着一组竖直并列排布用于提供支撑的钢丝连续弯曲盘绕而成，该滤芯无需支撑骨架。他们良好的强度使其成为研磨剂、以及含纤维材料过滤的理想选择。

# EATON

Powering Business Worldwide

# 管式反冲洗过滤介质

介质	颗粒过滤能力			类型						滤缝面积百分比	
	Mesh	Inches	Micron	Single	Tri-Cluster	Five-Cluster	Seven-Cluster	Accuflux 7	Accuflux 15		
金属丝	10	0.065	1650	x	x	x				56%	
编织网滤芯	20	0.035	890	x	x	x				46%	
	30	0.023	585	x	x	x	x		x	41%	
	40	0.015	380	x	x	x	x		x	36%	
	60	0.009	230	x	x	x	x		x	27%	
	80	0.007	180	x	x	x	x			32%	
	100	0.0055	140	x	x	x	x		x	30%	
	150	0.0046	115	x	x	x	x			37%	
	200	0.0033	84	x	x	x				33%	
	250	0.0024	60	x	x	x		x	x	36%	
	400	0.0018	45	x	x	x		x	x	36%	
	700	0.0012	30	x	x	x		x	x	25%	
	-	-	20						x	x	-
	-	-	10						x	x	-
	-	-	5						x	x	-
-	-	2						x	x	-	
楔形丝网滤芯	10	0.063	1600	x	x	x				50%	
	15	0.045	1140	x	x	x				43%	
	20	0.035	890	x	x	x				36%	
	30	0.024	610	x	x	x	x	x		30%	
	40	0.015	380	x	x	x	x	x		20%	
	60	0.009	230	x	x	x	x	x		18%	
	80	0.007	180	x	x	x				15%	
	100	0.006	150	x	x	x	x	x		13%	
	120	0.005	125	x	x	x				11%	
	150	0.004	100	x	x	x				9%	
	200	0.003	75	x	x	x				7%	
	325	0.002	50	x	x	x				5%	
	-	0.001	25	x	x	x	x	x	x	3.2%	
	纤维网滤芯	60	0.009	230	x	x	x				开孔面积百分比不适用于纤维网介质
80		0.007	180	x	x	x					
100		0.0055	140	x	x	x					
150		0.0046	115	x	x	x					
250		0.0024	60	x	x	x					
500		0.0016	40	x	x						
-		-	25-30	x	x	x					
-		-	15-20	x	x	x					
-		-	5-10	x	x	x					
-	-	1-3	x	x	x						



- ACCUFLUX® 在低流量情况下实现高效过滤的最好办法是增加有效过滤面积，伊顿的 Accuflux 介质就可以实现这个目标。其特点是采用集束式滤芯设计大大提高了过滤面积，并采用新一代的介质材料。Accuflux 滤芯可同时安装 7 或 15 根独立式、可换滤芯管。
- TRI-CLUSTER® 采用 3 根直径为 1 1/2 英寸滤芯管的过滤介质与单管滤芯相比可提升 40% 的过滤面积，兼具经济实惠的特点
- 其他可选介质有单管滤芯、5 管滤芯、7 管滤芯可供选择以满足您特定的需要，所有介质可采用金属丝编织网、纤维网以及楔形丝网设计。

## 伊顿北美-总部

新泽西州伊瑟林伍德大街70号  
南楼二层。邮编08830  
免费电话：(800) 656-3344  
(仅限北美)

电话：(732) 767-4200  
传真：(952) 906-3706

## 伊顿巴西：

+55 (11) 6465-8780  
伊顿中国：  
(86-21) 5200-0099

## 伊顿欧洲/ 非洲/ 中东：

+49-2486-809-0

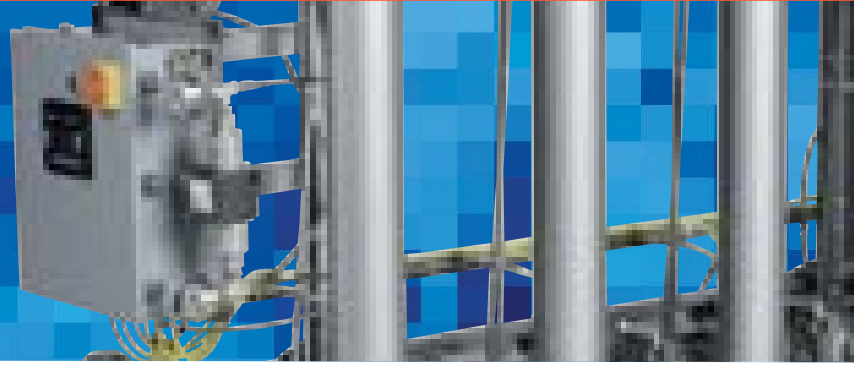
## 伊顿新加坡：

+65 6825-1668

©2011 伊顿公司版权所有。所有商标及注册商标均为其各自的所有者的财产。美国Litho公司声明本手册中所有与产品使用有关的信息和建议全部经过测试并确认为是真实可靠。然而，客户须完全承担产品适用性的相关责任。由于产品在客户的实际使用过程中超出了伊顿的控制范畴，所以伊顿不对产品使用效果，或结果作任何明示或暗示担保。同时，伊顿公司也不承担他方在使用本公司产品时所存在的连带责任。然而以上信息也并未完全绝对，例如所适用的法律及政府条例对免责条款有明确规定，以及存在特定或特殊情况时，则需要提供其它所需信息

欲了解更多信息，请发电子邮件至 [filtration@eaton.com](mailto:filtration@eaton.com) 或拨打 732-767-4200。如需本公司所有过滤产品的完整列表，请访问本公司的网站 [filtration.eaton.com](http://filtration.eaton.com)。

# 组件及 可选配件



伊顿提供的管式反冲洗系统具备多种标准及特点可供选择。我们可以为您定制一套系统以精确满足您的应用要求，伊顿经验丰富的团队可以帮助您无缝整合一套过滤解决方案以满足你新的过滤需要，或提升您已有系统的表现。



### 3通球阀

为了确保绝对密封并提供最大流量，我们的F系列过滤器采用世界上最好的3通球阀，该重要的组件完全由伊顿特别为其过滤系统设计及制造-专门用于满足工业级别过滤的需要，其全通式设计可减少降压，且无需用于驱动的额外连接。

### Allen-Bradley Micrologix



Allen-Bradley PLC 可用于控制反冲洗程序，该系统被封装在一个采用NEMA4 标准带聚酯涂层的碳钢盒内，并在面板上装有Panel View 300 显示器。该系统通过配套的压差开关或时间定时器发出一个信号启动反冲洗程序。该自动控制系统包

括有一个阀门驱动器、电磁阀、压差开关、电源指示灯以及断路开关。

### Siemens S7-200



西门子PLC 可用于控制反冲洗程序，该系统被封装在一个采用NEMA4 标准带聚酯涂层的碳钢盒内，并在面板上装有Panel View 300 显示器。该系统通过配套的压差开关或时间定时器发出一个信号启动反冲洗程序。该自动控制系统包括有一个阀门驱动器、电磁阀、压差开关、电源指示灯以及断路开关。

### Semi-Automatic



该半自控系统中包含有阀门驱动器、电磁阀、压差开关以及一个端子板用于连接客户所提供的控制系统，该控制盒采用带聚酯涂层的碳钢制成并且被安装在过滤器框体上，同时控制面板上装有一个模式指示灯和一个选择器开关（启动/停机/反冲洗）。



Powering Business Worldwide

伊顿管式反冲洗过滤系统可预订多种定制配件以精确满足您的应用要求及商务需要。例如

- \*采用ASME 标准的容器（仅用于F 系列的壳体）
- \*采用耦合器可快速地将滤管单元的进口和出口与F 系列滤器框架进行连接，同时便于滤管拆卸。
- \*背靠背式滤站结构能够减小占地面积。  
(可用于采用四滤站或更多滤站结构的多管过滤系统。)
- \*304 不锈钢框架材料
- \*在每个滤站上都装有蝶形隔离阀（仅用于AFR 系列）
- \*根据需要可采用内部电抛光处理。

## 系统及介质密封圈

一个存在渗漏或旁漏过滤系统的工作效率会被降低，伊顿密封系统所采用的设计能够保证即使没有丰富经验的操作人员也能够顺利地完壳密封。伊顿同样可以提供给您多种可选橡胶密封材料以满足被过滤液体对湿度、压力以及化学性质的要求。



## 总体目标

在您选择使用伊顿管式反冲洗系统时，您选择了一个专业的品牌，选择伊顿的主要原因并不在于过滤技术本身，而在于伊顿如何能够使您在生产中受益，并满足您特定的生产目标。我们所关心的问题也不仅仅是过滤器本身，而是如何将其整合到您的整个生产环节，为此我们可以向您展示过滤将会给您的业务带来何种变革。

## 伊顿北美-总部

新泽西州伊瑟林伍德大街70号  
南楼二层。邮编08830  
免费电话：(800) 656-3344  
(仅限北美)

电话：(732) 767-4200  
传真：(952) 906-3706

## 伊顿巴西：

+55 (11) 6465-8780

## 伊顿中国：

(86-21) 5200-0099

## 伊顿欧洲/ 非洲/ 中东：

+49-2486-809-0

## 伊顿新加坡：

+65 6825-1668



Powering Business Worldwide



## 压差系统用于优化清洗时间

自动化系统主要设计用于当压差达到既定值的时候启动反冲洗程序。伊顿同时给您配备一个定时开关作为备用。



## 排污集管弯头提升反冲洗效果

一个简单的、可选排污集管弯头可提升反冲洗效率，避免集管干透，同时可在反冲洗过程中尽可能减少水击现象。

## 扰流分布器优化清洗效果

为了去除在反冲洗过程中较难脱离的固体杂质，伊顿提供两种式样的反冲洗扰流分布器以助于反冲洗液的合理分布并确保过滤介质上所有污垢都能够被完全清除。



©2011 伊顿公司版权所有。所有商标及注册商标均为其各自的所有者的财产。美国Litho公司声明本手册中所有与产品使用有关的信息和建议全部经过测试并确认为是真实可靠。然而，客户须完全承担产品适用性的相关责任。由于产品在客户的实际使用过程中超出了伊顿的控制范畴，所以伊顿不对产品使用效果，或结果作任何明示或暗示担保。同时，伊顿公司也不承担他方在使用本公司产品时所存在的连带责任。然而以上信息也并未完全绝对，例如所适用的法律及政府条例对免责条款有明确规定，以及存在特定或特殊情况时，则需要提供其它所需信息

欲了解更多信息，请发电子邮件至[filtration@eaton.com](mailto:filtration@eaton.com) 或拨打732-767-4200。如需本公司所有过滤产品的完整列表，请访问本公司的网站[filtration.eaton.com](http://filtration.eaton.com)。

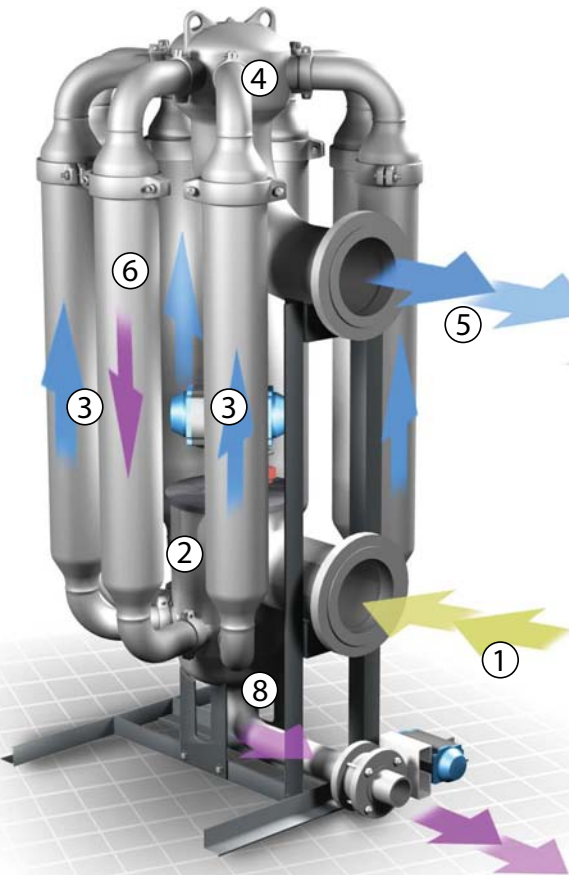


# 压力策略

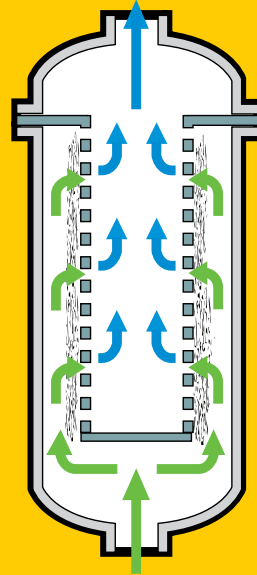
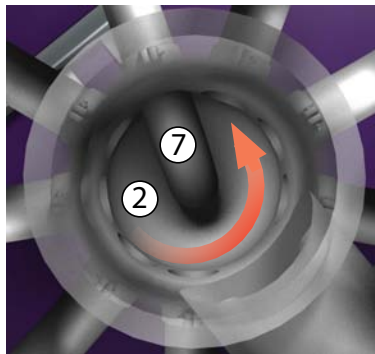
与采用一次性介质的系统相比管式反冲洗系统可以为您节约时间和金钱。使用永久过滤介质的伊顿AFR\ AFC 以及F 系列采用反向流动技术实现“在线清洗”，这样系统保养、维护的成本就可以大大降低，同时也可以避免由于使用一次性介质而导致的填埋成本。

## AFR 系列如何工作

仅采用一个活动部件的AFR 系列，因其简单紧凑的设计使其成为众多过滤应用的理想选择，该系统的主要特征是多达8 根滤管并列、围绕着中央清洗阀排布。在过滤阶段滤液从入口（1）流向分流室（2）并向上进入滤管（3），被过滤后的液体流入顶仓（4）中然后从过滤器顶部出口流出。所有滤管可同时处于过滤模式，或通过转动分流机构后对每个单独的滤管进行反冲洗，在反冲洗进行的同时，其它滤管都可以维持正常的过滤工作。

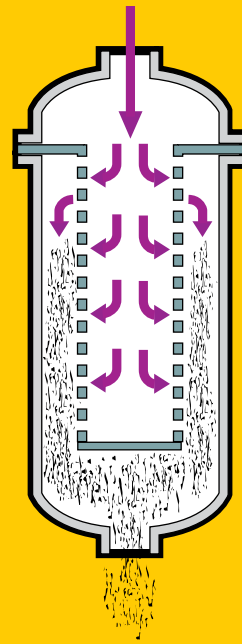


反冲洗过程中，位于清洗阀内的分流器（7）转向需要被清洗的滤管，此时未过滤的液体无法进入该滤管，同时该滤管通过排污管道（8）与大气连通，这样就使得滤管出口处的滤液反向流动并通过滤芯，同时将滤芯上的污垢剥离后利用排污管道（8）排出滤器。



## 过滤循环

未过滤的液体从壳体入口进入过滤器底部并由外至内穿过过滤介质，由于采用了这种通过介质的路径，被滤出的污垢会保存在滤芯外侧并逐渐形成一块滤饼，以去除更小的杂质



## 反冲洗循环

当达到既定时间或既定压差时，反冲洗程序启动，该滤管内的液体反向朝排污口流动并穿过过滤介质，同时将介质上沉积的污垢剥离下来。污垢以及用于清洁的液体从过滤单元底部的排污阀被排出滤器



**内部反冲洗系统**  
使用少量的滤液反冲洗需要被清洁的滤管，然后将污水从过滤单元底部的集管排出。



**外部反冲洗系统**  
在过滤单元顶部增设一个集管，利用该集管将一种单独保存的清洗液（一般是水），反向冲洗过滤器的滤芯后将其排出。

### F 系列和AFC 系列

伊顿F 系列和AFC 系列过滤器主要设计用于获得最佳的过滤效果，反冲洗过程中通过控制3 通阀对相应的滤管进行冲洗，当滤芯清洗完成后，该滤管恢复正常过滤工作，然后下一根滤管开始进行反清洗，在整个反冲洗过程中，除正在进行反冲洗的滤管外其余的滤管仍维持正常工作。F 系列和AFC 多站过滤器可采用2-20 个滤管并通过阀门并排接入共用的进口、出口和排污集管。AFC 系列同样也可使用经济型单管及双管结构，采用这两种结构的滤管在清洗时必须被拆卸下来后进行人工清洗。

### 内部和外部反冲洗结构

伊顿F 系列和AFC 系列多管过滤系统可支持内部及外部反冲洗机构，内部反冲洗系统主要设计用于系统工作压力大于或等于45psi (3.1bar) 及低黏度液体过滤的情况，外部反冲洗系统主要设计用于贵重液体过滤，及/或低工作压力的情况。



### 系统控制

设计用于监视并控制反冲洗清洁系统。伊顿全自动控制系统具备操作简单、使用可靠、维护方便的优点，通过对其进行设置可当压差达到既定参数时启动反冲洗程序，该设计可允许现场调试，以满足不同工作环境的要求，同时可确保采用最少量反冲洗液达到最好的清洗效果，该系统支持全自动间歇以及连续反冲洗模式。

### 伊顿北美-总部

新泽西州伊瑟林伍德大街70号  
南楼二层。邮编08830  
免费电话：(800) 656-3344  
(仅限北美)

电话：(732) 767-4200  
传真：(952) 906-3706

### 伊顿巴西：

+55 (11) 6465-8780

### 伊顿中国：

(86-21) 5200-0099

### 伊顿欧洲/ 非洲/ 中东：

+49-2486-809-0

### 伊顿新加坡：

+65 6825-1668

©2011 伊顿公司版权所有。所有商标及注册商标均为其各自的所有者的财产。美国Litho公司声明本手册中所有与产品使用有关的信息和建议全部经过测试并确认为是真实可靠。然而，客户须完全承担产品适用性的相关责任。由于产品在客户的实际使用过程中超出了伊顿的控制范畴，所以伊顿不对产品使用效果，或结果作任何明示或暗示担保。同时，伊顿公司也不承担他方在使用本公司产品时所存在的连带责任。然而以上信息也并未完全绝对，例如所适用的法律及政府条例对免责条款有明确规定，以及存在特定或特殊情况时，则需要提供其它所需信息

欲了解更多信息，请发电子邮件至[filtration@eaton.com](mailto:filtration@eaton.com) 或拨打732-767-4200。如需本公司所有过滤产品的完整列表，请访问本公司的网站[filtration.eaton.com](http://filtration.eaton.com)。



# 机械清洗式精密过滤器和管道粗过滤器

## DCF, MCF, MCS

### 无与伦比的可靠性以及可观的投资回报

永久过滤介质采用盘式清洗技术。由于淘汰或减少一次性滤袋和滤芯的使用，得以降低库存搬运的人工成本以及垃圾填埋成本。

减少产品损失，更彻底清除污垢。

减少或消除操作人员的人工干预，以实现安全操作的目标。

几乎无需花费时间进行维护保养，可100%确保正常工作时间。

紧凑型设计可降低资本费用，并适合大部分安装环境。

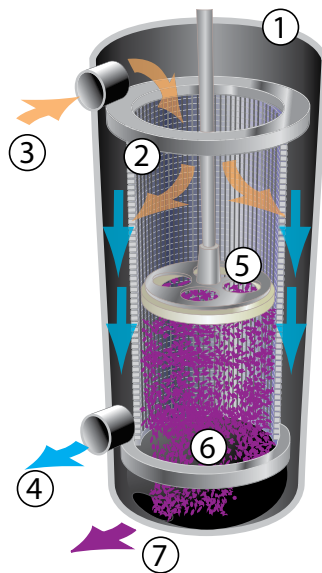
有气动驱动器、电机驱动器和磁性驱动器可供选择。

不锈钢过滤网从小至15微米的楔形丝网到1/4英寸的打孔网等多种选择以满足全方位的过滤要求。

投资回报周期短，回报率高



伊顿公司独特的弹簧承载清洁盘（这里展示的是MCS500型）可确保与滤筛紧密接触，以便均匀、彻底地清洁介质。



纸张涂料•沉淀碳酸钙/研磨碳酸钙浆•酚醛树脂•洗涤剂•石油提炼的润滑脂•乙醇处理•热炸油•就地清洗(CIP)液（氢氧化钠）•淀粉•石灰泥浆•粘合剂•窗帘镀膜机•保健营养品•加工冷却液•油漆•油墨•巧克力•食用油•牛油

#### 伊顿机械清洗式过滤器的工作

原理非常简单：将一个滤筛（2）装置在一个圆柱形不锈钢壳体（1）中。当未被过滤的液体由入口（3）进入到壳体后。固体杂质被滤出并沉积在滤筛的内表面。最后滤液从出口（4）流出。当过滤网需要被清洁时（取决于时间、压差、或手动选择）一个由弹簧涨紧的清洗盘通过不断地来回刮动滤网内表面并清除沉积的固体杂质。当碎屑从滤筛的缝隙中脱离时。清洗

盘将污垢送入壳体底部（6）并通过流道（7）排出滤器。

由于这种方式可确保清洗程序和过滤程序同时进行，所以不但可以提升设备清洁保养的效率同时还能够大大减少贵重滤液产品的损耗。

#### 驱动方式的选择

气动-清洗盘可通过空气压力（60-80psi@5cfm）进行驱动。DCF-800 和DCF-1600过滤器的主要特点是可采用单气缸或双气缸进行驱动。体型较小的DCF-400仅装有一个气缸。

#### 磁耦合气动MCS 及MCF系列

由于使用稀土磁铁，所以可以省去顶盖通孔以及与之配套的密封圈。这种经济实用的驱动方式不但可以降低保养成本同时还可以延长产品使用寿命。

#### 电机驱动式- DCF-2000系列

采用一个电动机驱动清洗盘，该方式可适用于高粘性液体过滤以及其它挑战性过滤应用。

# EATON

Powering Business Worldwide

## DCF系列

DCF系列主要用于前期投资较少的过滤项目如水过滤和类水液体的过滤，该系列能够为您的投资带来可观的回报。



DCF-1600



DCF-800



DCF-2000



MCS-500



MCF-824

采用双驱动设计的DCF型过滤用于苛刻的过滤情况，例如高黏度、磨蚀性、粘性液体以及其它普通方式难于过滤液体的处理，双驱过滤器是大多数挑战性过滤应用的理想选择

采用双驱动的DCF-1600

## DCF-2000 系列

专门设计用于满足造纸和纸浆工业的需要，它的特点是采用一个坚固耐用的电动清洗驱动器，它可以保护贵重的湿端涂料以满足连续过滤的需要。

## MCF 824 系列:

该MCF型号的特点是配备了一个磁耦合清洗盘所以无需顶盖通孔及与之配套的密封圈。该MCF型号过滤器专门设计用于应对最具挑战性液体过滤的情况，该设备是机械清洗系列中清洗动作最为迅速的型号

总容量 体积加仑(升)	0.94 (3.5)	3.9 (14.8)	11 (41.6)	11 (41.6)	11 (41.6)	18.7 (70.8)	49.2 (186.2)
流量范围 单位100µgpm(m3/hr)	2-20 (0.45-4.5)	20-60 (4.5-13.6)	60-200 (13.6-45.4)	30-200 (6.8-45.4)	30-200 (6.8-45.4)	to 500 (to 112.5)	to 1500 (to 337.5)

## 伊顿北美-总部

新泽西州伊瑟林伍德大街70号  
南楼二层。邮编08830  
免费电话: (800) 656-3344  
(仅限北美)

电话: (732) 767-4200

传真: (952) 906-3706

## 伊顿巴西:

+55 (11) 6465-8780

## 伊顿中国:

(86-21) 5200-0099

## 伊顿欧洲/非洲/中东:

+49-2486-809-0

## 伊顿新加坡:

+65 6825-1668

©2011 伊顿公司版权所有。所有商标及注册商标均为其各自的所有者的财产。美国Litho公司声明本手册中所有与产品使用有关的信息和建议全部经过测试并确认为是真实可靠。然而，客户须完全承担产品适用性的相关责任。由于产品在客户的实际使用过程中超出了伊顿的控制范畴，所以伊顿不对产品使用效果，或结果作任何明示或暗示担保。同时，伊顿公司也不承担他方在使用本公司产品时所存在的连带责任。然而以上信息也并未完全绝对，例如所适用的法律及政府条例对免责条款有明确规定，以及存在特定或特殊情况时，则需要提供其它所需信息

欲了解更多信息，请发电子邮件至filtration@eaton.com 或拨打732-767-4200。如需本公司所有过滤产品的完整列表，请访问本公司的网站filtration.eaton.com。

# 盘式清洁型过滤器

## DCF-400 DCF-800 DCF-1600

Mechanically  
Cleaned  
Permanent  
Media

伊顿DCF系列是高黏度、磨蚀性及粘性液体过滤的理想选择。该DCF系列可在低压差的环境下连续工作，最主要的优点是仅需要少量的初期投资就能够获得简单可靠的操作性能。

淘汰或减少一次性滤袋和滤芯的使用，以降低库存搬运的人工成本以及垃圾填埋成本。

提高清洗液携带污垢的浓度，以减少滤液产品损失，并取得彻底清洁污垢的效果

减少或无需操作人员进行人工干预，以确保安全操作。

几乎无需花费时间进行维护，可保证100%的正常工作时间。

紧凑型设计可降低资本费用，并适合大部分安装环境。

不锈钢滤筛可提供小至15微米滤缝，大致1/4英寸滤孔等多种选择以满足全方位的过滤要求。

可选配UHMWPE, Urethane®, Teflon, 或 Kynar®清洗盘。

- 纸张涂料 • 沉淀碳酸钙/研磨碳酸钙浆 • 酚醛树脂 • 洗涤剂
- 石油提炼的润滑脂 • 乙醇处理 • 热炸油 • 就地清洗 (CIP) 液 (氢氧化钠) • 淀粉 • 石灰泥浆 • 粘合剂 • 窗帘镀膜机 • 保健营养品
- 加工冷却液 • 油漆 • 油墨 • 巧克力 • 食用油 • 牛油



DCF单驱型号的过滤器能够为您前期投资较少的过滤项目如水过滤和类水液体的过滤带来可观的回报。DCF系列有400、800、1600三种尺寸的型号可供选择，以应对各种流量过滤的同时，满足过滤标准的要求。

DCF-800和DCF-1600同样也有双驱动器的型号可供选择，其主要设计用于应对苛刻的过滤情况，例如高黏度、腐蚀性、粘性液体以及其他难于过滤液体的处理，DCF系列过滤器有应对各种流量及污垢存留能力的型号可供挑选。

DCF-800单驱动器设计在过滤类水液体时具备运行方便、可靠的优点，其最大的优势在于初期仅需少量投资。



DCF-800双驱动器型号DCF-1600-两个独立的驱动器通过一个桥接系统与过滤器本体连接其优点是在苛刻的环境下也能够确保长时间工作。

DCF-800双驱动器型号

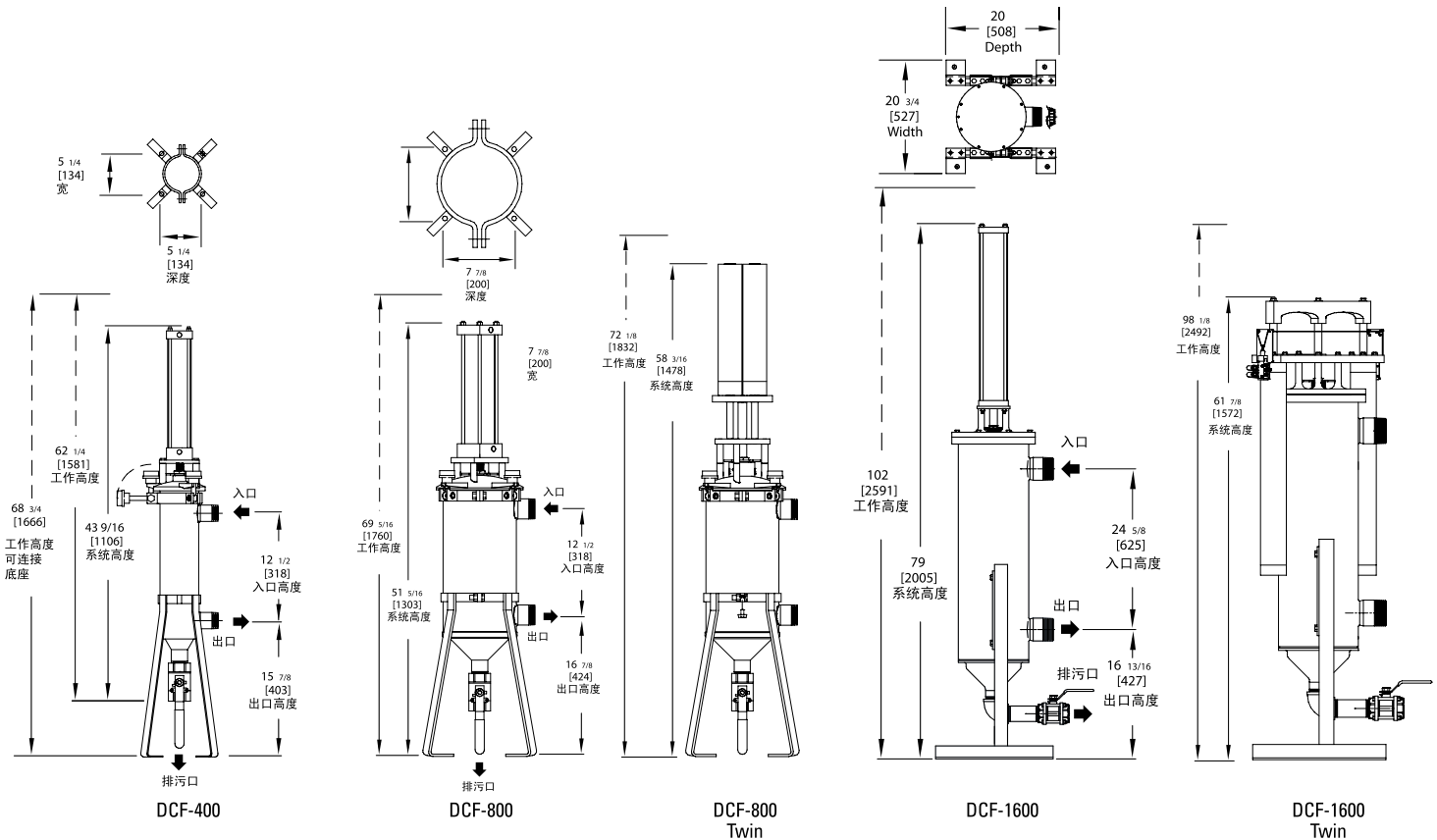


我们独特的圆形清洗盘设计（图示为MCF设计）可确保与滤网紧密接触以均匀、彻底地清洁介质。

# EATON

Powering Business Worldwide

# DCF-400, DCF-800, DCF-1600 盘式清洁型过滤器



单个过滤单元重	35 lbs (16 kg)	75 lbs (34 kg)	215 lbs (97.5 kg)
工作高度	61.25 in (1556 mm)	69.25 in (1760 mm)	102 in (2591 mm)
总容积	0.94 gal (3.5 liters)	3.9 gal (14.8 liters)	11 gal (41.6 liters)
排污室容积	4 fl. oz (119 ml)	25 fl. oz (0.74 liters)	1.5 gal (6 liters)
过滤表面积	112 in <sup>2</sup> 722 cm <sup>2</sup>	264 in <sup>2</sup> 1703 cm <sup>2</sup>	610 in <sup>2</sup> 3935 cm <sup>2</sup>
流量范围 100 μ	2–20 gpm 0.45–4.5 m <sup>3</sup> /hr	20–60 gpm 4.5–13.6 m <sup>3</sup> /hr	60–200 gpm 13.6–45.4 m <sup>3</sup> /hr
最大温度*	350° F (177° C)	350° F (177° C)	350° F (177° C)
最大压力	300 psi (21 bar)	150 psi (10.5 bar) standard	150 psi (10.5 bar) standard
工作要求 Air 驱动器所需空气, min	400/800 = 60 psi at 5 cfm (4 bar @ 8.5 m <sup>3</sup> /min)	1600 = 80 psi at 5 cfm (5 bar @ 8.5 m <sup>3</sup> /min)	
控制器电源	可用于全部三种型号, 仅限自动化, 110/220V, 50/60 Hz, 单项		

\* 取决于所选橡胶密封圈。

## 伊顿北美-总部

新泽西州伊瑟林伍德大街70号  
南楼二层。邮编08830  
免费电话: (800) 656-3344  
(仅限北美)

电话: (732) 767-4200  
传真: (952) 906-3706

## 伊顿巴西:

+55 (11) 6465-8780

## 伊顿中国:

(86-21) 5200-0099

## 伊顿欧洲/ 非洲/ 中东:

+49-2486-809-0

## 伊顿新加坡:

+65 6825-1668

©2011 伊顿公司版权所有。所有商标及注册商标均为其各自的所有者的财产。美国Litho公司声明本手册中所有与产品使用有关的信息和建议全部经过测试并确认为是真实可靠。然而, 客户须完全承担产品适用性的相关责任。由于产品在客户的实际使用过程中超出了伊顿的控制范畴, 所以伊顿不对产品使用效果, 或结果作任何明示或暗示担保。同时, 伊顿公司也不承担他方在使用本公司产品时所存在的连带责任。然而以上信息也并未完全绝对, 例如所适用的法律及政府条例对免责条款有明确规定, 以及存在特定或特殊情况时, 则需要提供其它所需信息。

欲了解更多信息, 请发电子邮件至 [filtration@eaton.com](mailto:filtration@eaton.com) 或拨打 732-767-4200。如需本公司所有过滤产品的完整列表, 请访问本公司的网站 [filtration.eaton.com](http://filtration.eaton.com)。

# 盘式清洗型过滤器

## DCF-2000

Mechanically  
Cleaned

Permanent  
Media



DCF-2000  
单管结构

DCF-2000的特点是采用一个坚固耐用的电动清洗驱动器，它可以连续过滤满足湿端涂料严苛的过滤要求。

伊顿DCF-2000专门设计用于造纸工业，解决涂层及纸浆过滤中所存在的难题，可去除断纸及条痕，降低对环境的影响，最大程度确保工作时间和产能和产品质量

采用75 微米的滤孔滤出涂层材料中48-72%的固体杂质-  
实现工业应用中最高精度的过滤。

并在较低、恒定压差的环境下将收集的污垢有效地排出滤器。

采用无人看管连续作业设计-无需人工干预。

采用机械清洗介质节省了更换介质的成本和费用，并消除了一次性废弃物的危害。

提高了利润率-提升了系统工作效率并缩短了断纸停机时间。

采用多滤管结构并通过阀门连接到一个共用的锥形集管  
以满足大流量过滤的需要。

纸张涂料



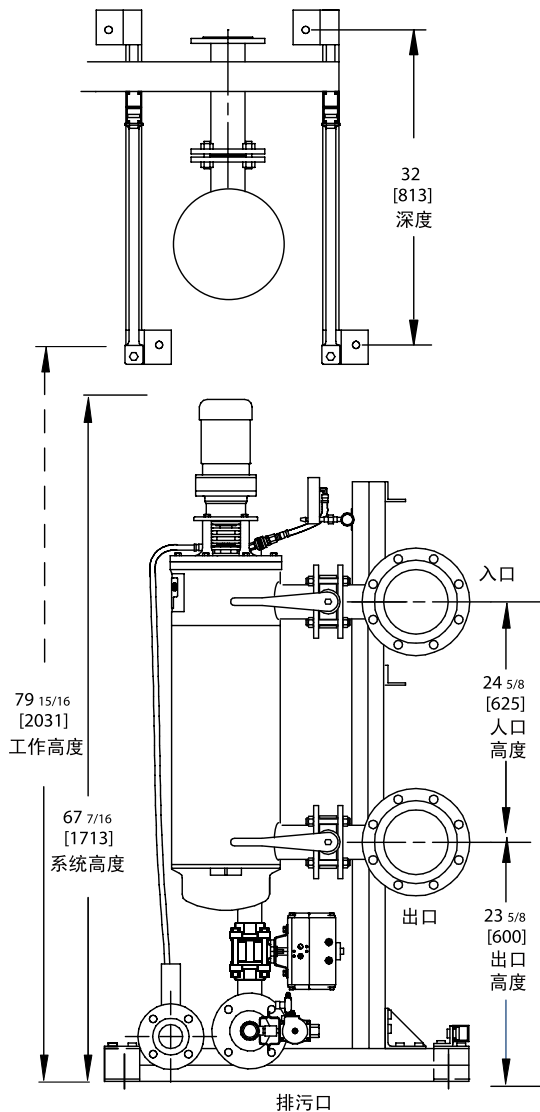
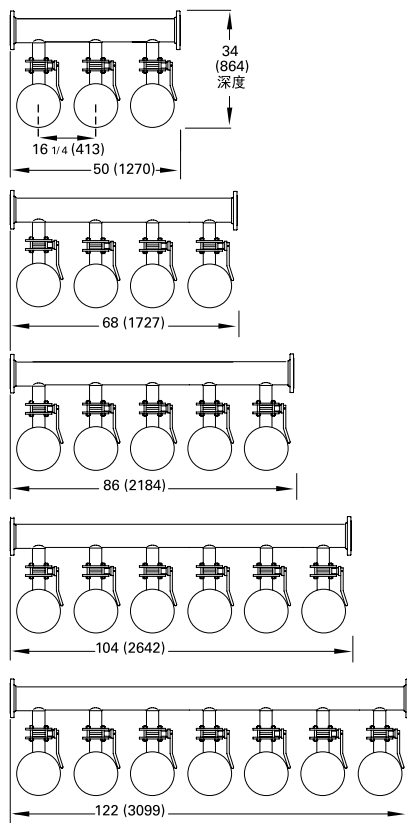
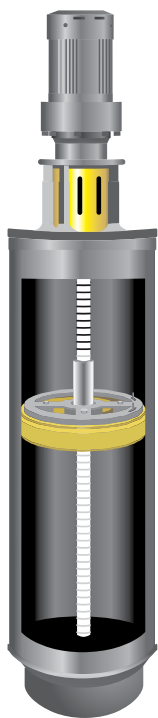
DCF-2000  
多管式

**EATON**

Powering Business Worldwide

# DCF-2000 盘式清洁型过滤器

以一个恒定的速度和压力驱动清洗盘，使其连续擦拭滤筛并收集杂质，被清洁下来的杂质在收集室内被搅动并保持一种半溶液状态，然后被排出过滤系统。



重量	564 lbs (256 kg)
服务高度	72 in (1829 mm)
总容积	11 gal (41.6 liters)
排污室容积	1.5 gal (6 liters)
过滤面积积	610 in <sup>2</sup> (3935 cm <sup>2</sup> )
流量范围 100μ	30–200 gpm 6.8–45.4 m <sup>3</sup> /hr
最大温度*	160° F (71° C)
最大压力	150 psi (10.5 bar) standard
电机驱动器所用电源	单项110/220V, 50/60 Hz 用于控制, 可用三项电源220/380/440/575V (请指定), 50/60 Hz 用于电动机
控制器电源	单项 110/220V, 50/60 Hz

\* 取决于橡胶密封圈

## 伊顿北美-总部

新泽西州伊瑟林伍德大街70号  
南楼二层。邮编08830  
免费电话: (800) 656-3344  
(仅限北美)

电话: (732) 767-4200  
传真: (952) 906-3706

## 伊顿巴西:

+55 (11) 6465-8780

## 伊顿中国:

(86-21) 5200-0099

## 伊顿欧洲/ 非洲/ 中东:

+49-2486-809-0

## 伊顿新加坡:

+65 6825-1668

©2011 伊顿公司版权所有。所有商标及注册商标均为其各自的所有者的财产。美国Litho公司声明本手册中所有与产品使用有关的信息和建议全部经过测试并确认为是真实可靠。然而, 客户须完全承担产品适用性的相关责任。由于产品在客户的实际使用过程中超出了伊顿的控制范畴, 所以伊顿不对产品使用效果, 或结果作任何明示或暗示担保。同时, 伊顿公司也不承担他方在使用本公司产品时所存在的连带责任。然而以上信息也并未完全绝对, 例如所适用的法律及政府条例对免责条款有明确规定, 以及存在特定或特殊情况时, 则需要提供其它所需信息。

欲了解更多信息, 请发电子邮件至 [filtration@eaton.com](mailto:filtration@eaton.com) 或拨打 732-767-4200。如需本公司所有过滤产品的完整列表, 请访问本公司的网站 [filtration.eaton.com](http://filtration.eaton.com)。



Powering Business Worldwide



EF-MC-03  
1-2011

# 磁耦合过滤器

## MCF 824系列

Mechanically  
Cleaned  
Permanent  
Media

### 简易式设计仅使用25个部件

MCF824系列磁耦合自清洗过滤器的处理能力高达45.5 m<sup>3</sup>/h (200GPM)，几乎无停机时间，该技术可方便快捷地完成设备保养维护并减少潜在渗漏。由于采用了少量活动部件所以可确保设备长时间正常工作。

永久介质可节约贵重的滤液产品，避免在更换介质的出现流失。

采用少量耐磨损部件的简化设计，以减少备用零件的库存成本。

无须外部密封轴或驱动器密封圈，以消除所以与之有关的渗漏

采用可清洗永久使用介质减少停机时间及一次性使用要求。

方便的无工具拆卸方式便于日常保养维护

甚至在清洗过程中也可确保连续作业。

- 纸张涂料 • 沉淀碳酸钙/研磨碳酸钙浆 • 酚醛树脂 • 洗涤剂 • 石油提炼的润滑脂 • 乙醇处理 • 热炸油
- 就地清洗(CIP)液(氢氧化钠) • 淀粉 • 石灰泥浆 • 粘合剂 • 窗帘镀膜机 • 保健食品 • 加工冷却液
- 油漆 • 油墨 • 巧克力 • 食用油 • 牛油



伊顿公司凭借其丰富的自清洗型过滤器设计经验，造就了独一无二的MCF系列，该系列采用革命性的磁耦合驱动技术驱动清洗盘以替代密封轴或驱动器外部密封圈。MCF是一种经济高效的过滤解决方案主要设计用于多种工业液体的过滤处理，它同时还解决了环保、贵重滤液产品的流失以及操作人员安全等多项问题

MCF如何工作，被过滤的液体由上向下流经滤管并从内至外通过滤筛以提高过滤效率。其独特的设计采用了一个由弹簧涨紧的清洗盘可在过滤介质内不断上下运动-以去除所沉积的污垢，并且清洗盘会持续不断地将固体杂质送往下游，并在排污室内被集中以利排出。在系统中央装有一根内部装有活塞和内部强磁体的中空轴，该内部磁体与一个被封装在载体中的外磁体耦合在一起。且载体与清洗盘存在连接。

EPT/EPDM (NORDEL) 或Viton 密封材料

高级可编程微处理器

ASME 编码标准及CRN 标准的过滤单元

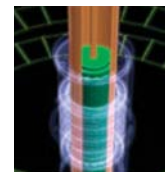
全自动压力变送器

排污口采用焊接连接，内外部经过抛光处理

具备排气功能

当气体驱动器驱动内磁铁上下运动时，与清洗盘连接并装有外磁体的中空轴也随之

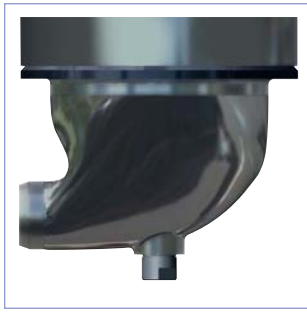
上下运动这样就即时没有穿过容器内部的物理连接也可实现强力驱动



# EATON

Powering Business Worldwide

# MCF 824-系列磁耦合过滤器



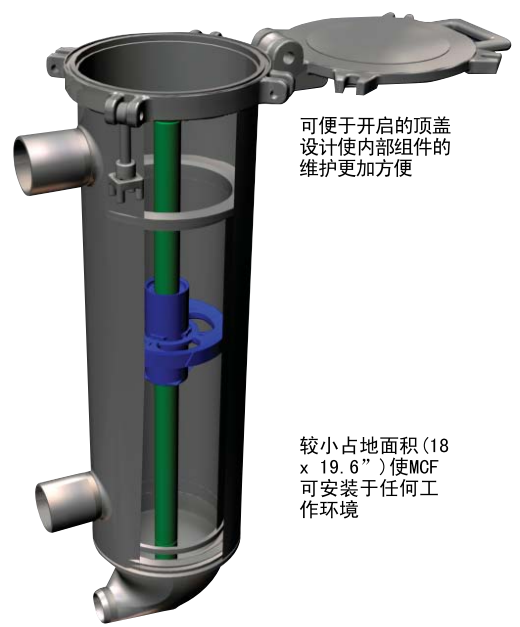
该MCF排污室采用圆弧设计，确保污水能够完全、彻底排放



不锈钢过滤器可选滤芯采用楔形钢丝制成可过滤15-1125微米的杂质或采用孔式滤筛过滤较大固体杂质。



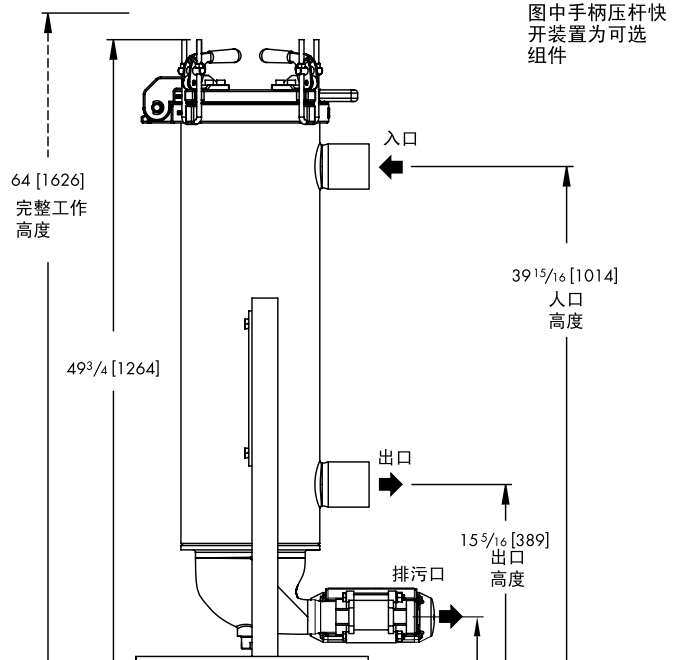
弹簧涨紧清洗盘在改善清洁能力的基础上同时还具有耐磨的特点。



可便于开启的顶盖设计使内部组件的维护更加方便

较小占地面积 (18 x 19.6") 使MCF可安装于任何工作环境

单个单元重量	200 lbs (91 kg)
服务高度	64 in. (1,626 mm)
占地	19.6 in. (498 mm) x 18 in. (457 mm)
容积	11 gal (41.6 l) 全部
排污室	1.3 gal (5 l) 容积
连接: 标准	3 in (75 mm) I/O NPTE 螺纹, 2 in (50 mm) NPTI 排污
连接: 可选	150# RFSO法兰, Sanitary, DIN(PM16)法兰, orBSPT— 排污阀可选
过滤表面积	601 in <sup>2</sup> (3935 cm <sup>2</sup> )
介质楔形钢丝	Wedge wire: 15μ-1125μ, or defined pore: 25μ-100μ
过滤网	直径: 8 in (203 mm), 长度: 24 in. (610 mm), 面积: 610 in <sup>2</sup> (3935 cm <sup>2</sup> )
流量范围	30-200 gpm (6.8-45.4 m <sup>3</sup> /hr)
最大温度	180°F (82°C)
工作压力	30-150 psi (2-10.5 bar)
橡胶密封圈	可选: EPT/EPDM (Nordel™) or Viton®
清洗盘	标准: Delrin - 可选: 高密度聚乙烯
壳体/湿部材料	标准: 316 不锈钢
控制器	标准: 连续清洗阀(CCV)
可选控制器	推钮, 半自动电动式, 电动计时器, PLC 驱动器所用
空气	80 psi (5.5 bar) at 5 cfm (140 m <sup>3</sup> /m)
(空气清洁、干燥、无油脂)	
控制器电源	(如装有可选全自动控制电动计时器 timer): 110 or 220 Volt, 50 or 60 Hz, 单项



图中手柄压杆快开装置为可选组件

## 伊顿北美-总部

新泽西州伊瑟林伍德大街70号  
南楼二层。邮编08830  
免费电话: (800) 656-3344  
(仅限北美)

电话: (732) 767-4200  
传真: (952) 906-3706

## 伊顿巴西:

+55 (11) 6465-8780

## 伊顿中国:

(86-21) 5200-0099

## 伊顿欧洲/ 非洲/ 中东:

+49-2486-809-0

## 伊顿新加坡:

+65 6825-1668

©2011 伊顿公司版权所有。所有商标及注册商标均为其各自的所有者的财产。美国Litho公司声明本手册中所有与产品使用有关的信息和建议全部经过测试并确认为是真实可靠。然而，客户须完全承担产品适用性的相关责任。由于产品在客户的实际使用过程中超出了伊顿的控制范畴，所以伊顿不对产品使用效果，或结果作任何明示或暗示担保。同时，伊顿公司也不承担他方在使用本公司产品时所存在的连带责任。然而以上信息也并非完全绝对，例如所适用的法律及政府条例对免责条款有明确规定，以及存在特定或特殊情况时，则需要提供其它所需信息

欲了解更多信息，请发电子邮件至 [filtration@eaton.com](mailto:filtration@eaton.com) 或拨打 732-767-4200。如需本公司所有过滤产品的完整列表，请访问公司的网站 [filtration.eaton.com](http://filtration.eaton.com)。



Powering Business Worldwide



EF-MC-04  
1-2011



# 磁耦合过滤器

## 大流量 MCS-500

Mechanically  
Cleaned  
Permanent  
Media

MCS-500由于采用磁耦合驱动所以无需动态密封，该设计够使保养工作方便、快捷地完成，同时减少潜在渗漏，由于该型号滤器仅采用少量的活动部件所以可以长期稳定工作。



## 环保设计

无需动态密封  
采用最少量的清洗液以减少浪费  
简易插入式组装  
可7天24小时连续作业  
友好的维护设计可降低人工成本  
经济实用，无需购买、更换或填埋滤袋  
316 不锈钢容器

多站式结构  
EPT/EPDM (NORDEL) 或Viton 密封材料  
高级可编程微处理器  
ASME 编码标准的过滤单元  
全自动压力变送器  
氩弧保护焊  
具备空气排放能力  
304 不锈钢控制盒  
计量表端口尺寸：1/4英寸

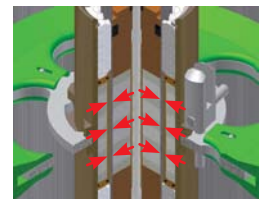
该MCS系列主要设计用于保护昂贵的设备不被杂质损坏的同时节约宝贵的清洗用水，在淡水过滤应用中，仅需少量的清洗液便可完成滤芯清洗-以节约补给水、化学处理以及热能源领域的过滤成本。

独特的快速清洗型磁耦合驱动。经过配置优化设计后有助于降低昂贵的保养成本并减少停机时间。此外，该驱动方式无需顶盖通孔以及与之配套的密封圈。

- 纸张涂料 • 沉淀碳酸钙/研磨碳酸钙浆 • 酚醛树脂 • 洗涤剂 • 石油提炼的润滑脂 • 乙醇处理 • 热炸油
- 就地清洗(CIP)液(氢氧化钠) • 淀粉 • 石灰泥浆 • 粘合剂 • 窗帘镀膜机 • 保健营养品 • 加工冷却液
- 油漆 • 油墨 • 巧克力 • 食用油 • 牛油

# EATON

Powering Business Worldwide

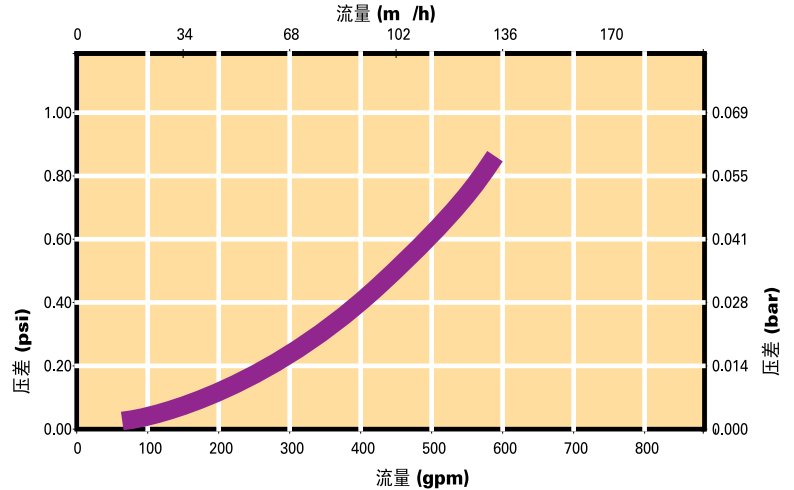


驱动活塞以及清洗盘被耦合在一起采用一个简单的强有力的稀土磁铁取代了驱动轴以及外部驱动密封圈。

# MCS-500 磁耦合过滤器

大概重量	350 lbs (159 kg)
服务高度	66 in (1676 mm)
流速 at 100μ	Up to 500 gpm / 114 m³/hr
工作压力	30-150 psi (2-10.5 bar)
最大工作温度	180° F (82° C)
水粘度	水或水质液体
液体标准纳污能力*	150-1,100 微米
容器材料	316 不锈钢
橡胶密封圈	EPT/EPDM (Nordel™) or Viton®
工程连接	6 in 150# Flanged / DN 200 Flanged
净化口连接	1 ½ in NPT / 1 ½ in BSPT
驱动器空气 (空气清洁、干燥无油脂)	80 psi (5.5 bar) min - 116 psi (8 bar) max 5.0 cfm (141.5 L/min)
控制器电源	115 VAC or 230 VAC 50/60 Hz
半自动电压	24 VAC, 115 VAC, 230 VAC 24 VDC 115/230 VAC

\*可采用更高精度的过滤，具体请咨询伊顿



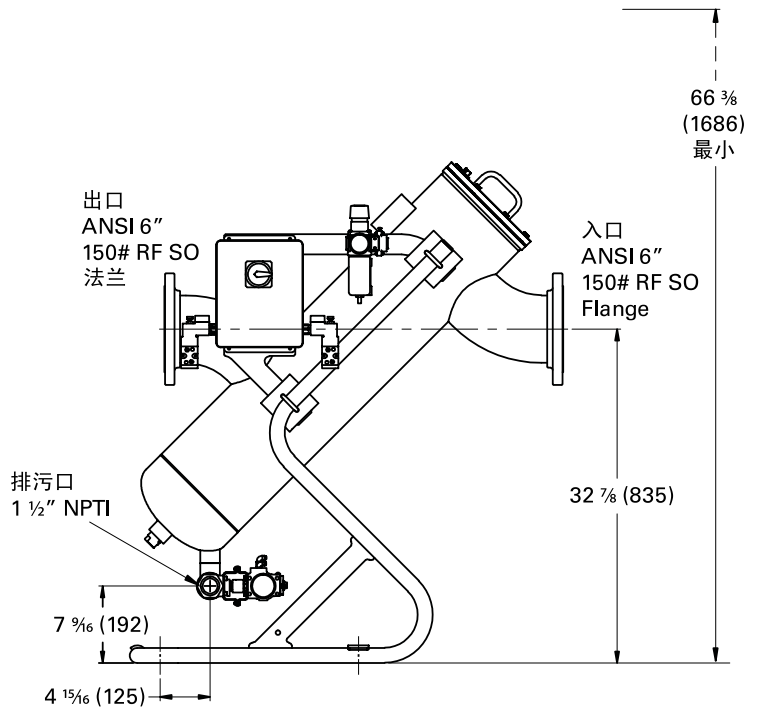
多管系统可同时安装高达8根MCS过滤单元以满足大流量的需求

## 可选的不锈钢楔形丝过滤网

.002	50	325	6
.003	75	200	9
.004	100	150	12
.006	150	100	17
.007	180	80	19
.008	200	70	21
.009	230	60	23
.015	380	40	33
.024	600	30	44
.030	700	20	50
.045	1140	15	60



其它过滤参数请咨询伊顿



## 伊顿北美-总部

新泽西州伊瑟林伍德大街70号  
南楼二层。邮编08830  
免费电话: (800) 656-3344  
(仅限北美)

电话: (732) 767-4200  
传真: (952) 906-3706

## 伊顿巴西:

+55 (11) 6465-8780

## 伊顿中国:

(86-21) 5200-0099

## 伊顿欧洲/ 非洲/ 中东:

+49-2486-809-0

## 伊顿新加坡:

+65 6825-1668

©2011 伊顿公司版权所有。所有商标及注册商标均为其各自的所有者的财产。美国Litho公司声明本手册中所有与产品使用有关的信息和建议全部经过测试并确认为是真实可靠。然而，客户须完全承担产品适用性的相关责任。由于产品在客户的实际使用过程中超出了伊顿的控制范畴，所以伊顿不对产品使用效果，或结果作任何明示或暗示担保。同时，伊顿公司也不承担他方在使用本公司产品时所存在的连带责任。然而以上信息也并未完全绝对，例如所适用的法律及政府条例对免责条款有明确规定，以及存在特定或特殊情况时，则需要提供其它所需信息

欲了解更多信息，请发电子邮件至 [filtration@eaton.com](mailto:filtration@eaton.com) 或拨打 732-767-4200。如需本公司所有过滤产品的完整列表，请访问本公司的网站 [filtration.eaton.com](http://filtration.eaton.com)。



Powering Business Worldwide



EF-MC-05  
1-2011

# M磁耦合过滤器

## 大流量 MCS-1500

Mechanically  
Cleaned  
Permanent  
Media



### 环保设计

伊顿MCS-1500可满足大流量过滤的需要，由于采用磁耦合驱动所以无需动态密封，该设计能够使保养工作便快捷地完成，同时减少潜在渗漏，由于该型号滤器仅采用少量的活动部件所以可以长期稳定工作。

- 无动态密封
- 采用最少量的清洗液以减少浪费
- 简易插入式组装
- 可7天24小时连续作业
- 友好的维护设计可降低人工成本
- 经济实用，无需购买、更换或填埋滤袋
- 316 不锈钢容器

- 多站式结构
- EPT/EPDM (NORDEL) 或Viton 密封材料
- 高级可编程微处理器
- ASME 编码标准的过滤单元
- 全自动压力变送器
- 氩弧保护焊
- 高压过滤单元
- 具备排气功能
- 304 不锈钢控制盒
- 计量表端口尺寸：1/4 英寸

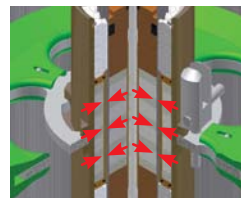
该MCS 系列主要设计用于保护昂贵的设备不被碎屑损坏的同时节约宝贵的清洗用水，在淡水过滤应用中，仅需少量的清洗液便可完成滤芯清洗-以节约补给水、化学处理以及热能源领域的过滤成本。

独特的快速清洗型磁耦合驱动。经过配置优化设计后有助于降低昂贵的保养成本并减少停机时间。此外，该驱动方式无需顶盖通孔以及与之配套的密封圈。seals.

- 纸张涂料 • 沉淀碳酸钙/研磨碳酸钙浆 • 酚醛树脂 • 洗涤剂 • 石油提炼的润滑油 • 乙醇处理 • 热炸油
- 就地清洗 (CIP) 液 (氢氧化钠) • 淀粉 • 石灰泥浆 • 粘合剂 • 窗帘镀膜机 • 保健食品 • 加工冷却液
- 油漆 • 油墨 • 巧克力 • 食用油 • 牛油

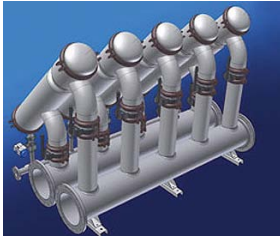


Powering Business Worldwide

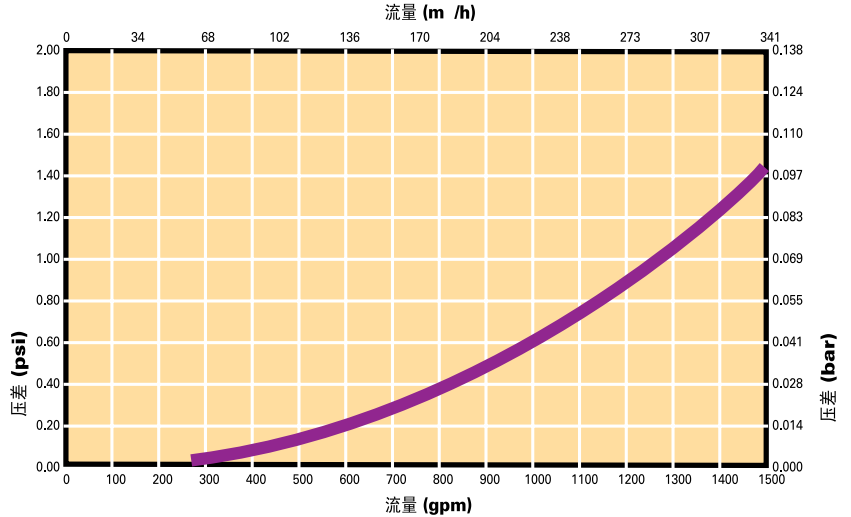


驱动活塞和清洗盘被耦合在一起，采用一个简单的强有力的稀土磁铁取代了驱动轴以及外部驱动密封圈

# MCS-1500 大流量磁耦合过滤器



多管系统可同时安装高达8根MCS过滤单元以满足大流量的需求



## 可选的不锈钢楔形丝过滤网

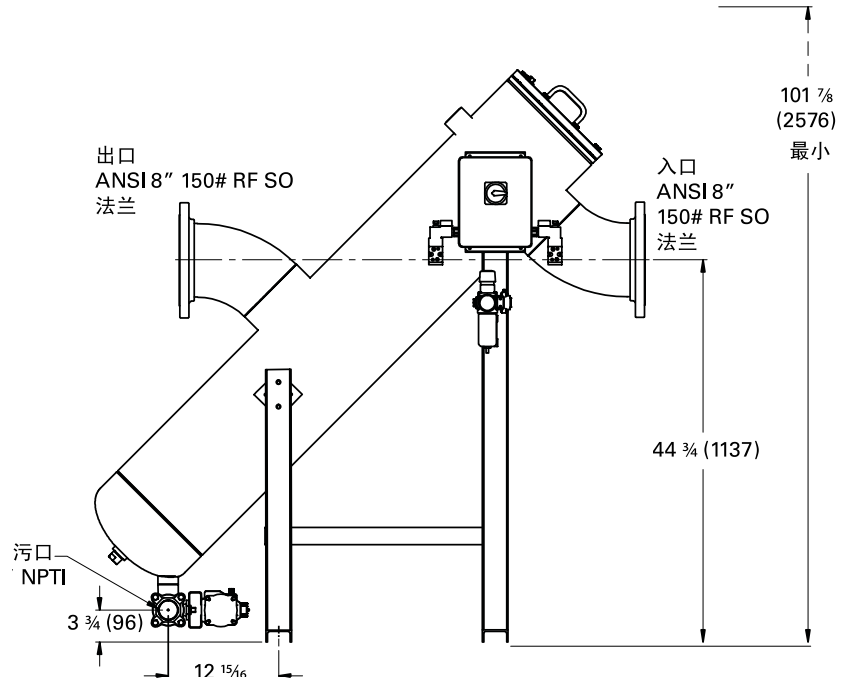
.002	50	325	6
.003	75	200	9
.004	100	150	12
.006	150	100	17
.007	180	80	19
.008	200	70	21
.009	230	60	23
.015	380	40	33
.024	600	30	44
.030	700	20	50
.045	1140	15	60



其它过滤参数请咨询伊顿

概重	775 lbs (352 kg)
服务高度	102 in (2591 mm)
流量范围	100µ Up to 1500 gpm / 340 m³/hr
最大工作温度	180° F (82° C)
工作压力	30-150 psi (2-10.5 bar)
水粘度	Water/water-like fluids
液体标准纳污能力*	150-1,100 微米
容器材料	316 不锈钢
橡胶密封圈	EPT/EPDM (Nordel™) or Viton®
进/出口连接	8 in 150# 法兰 / DN 200 法兰
排污口连接	2 in NPT / 2 in BSPT
驱动器空气	80 psi (5.5 bar) min - 116 psi (8 bar) max
(空气清洁、干燥、无油脂)	5.0 cfm (141.5 L/min)
控制器电源	115 VAC or 230 VAC 50/60 Hz
半自动电压	24 VAC, 115 VAC, 230 VAC 24 VDC 115/230 VAC

\*可采用更高精度的过滤, 具体请咨询伊顿



## 伊顿北美-总部

新泽西州伊瑟林伍德大街70号  
南楼二层. 邮编08830  
免费电话: (800) 656-3344  
(仅限北美)

电话: (732) 767-4200

传真: (952) 906-3706

## 伊顿巴西:

+55 (11) 6465-8780

## 伊顿中国:

(86-21) 5200-0099

## 伊顿欧洲/ 非洲/ 中东:

+49-2486-809-0

## 伊顿新加坡:

+65 6825-1668

©2011 伊顿公司版权所有。所有商标及注册商标均为其各自的所有者的财产。美国Litho公司声明本手册中所有与产品使用有关的信息和建议全部经过测试并确认为是真实可靠。然而, 客户须完全承担产品适用性的相关责任。由于产品在客户的实际使用过程中超出了伊顿的控制范畴, 所以伊顿不对产品使用效果, 或结果作任何明示或暗示担保。同时, 伊顿公司也不承担他方在使用本公司产品时所存在的连带责任。然而以上信息也并未完全绝对, 例如所适用的法律及政府条例对免责条款有明确规定, 以及存在特定或特殊情况时, 则需要提供其它所需信息。

欲了解更多信息, 请发电子邮件至 [filtration@eaton.com](mailto:filtration@eaton.com) 或拨打 732-767-4200。如需本公司所有过滤产品的完整列表, 请访问本公司的网站 [filtration.eaton.com](http://filtration.eaton.com)。



Powering Business Worldwide

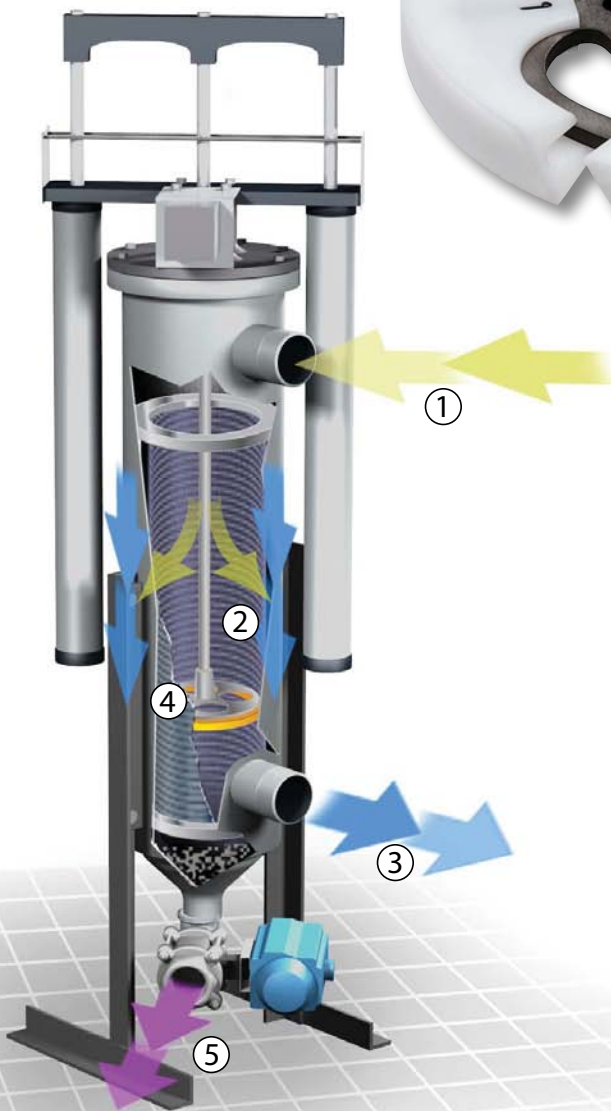


EF-MC-06  
1-2011

# 盘式动力



伊顿独特的循环清洁盘设计 (MCF824系列设计如图) 可确保与滤筛紧密接触, 以便彻底均匀地清洁介质

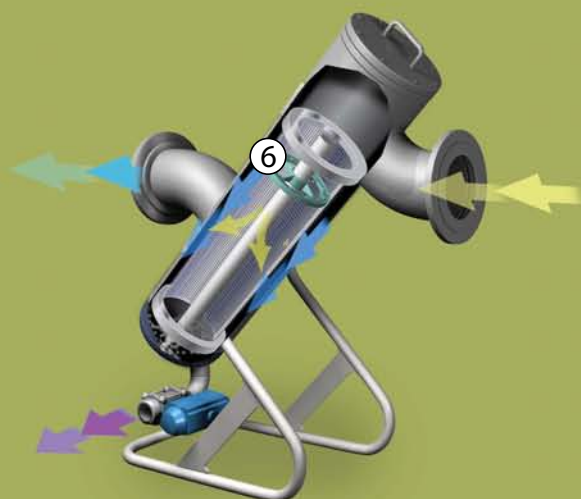


在伊顿DCF 机械清洗过滤器单元中, 被引入的液体 (1) 经过通道进入内筒后穿过一个钢丝滤筛 (2), 然后进入外筒并通过排液口 (3) 排出滤器。在清洗过程中一个清洁盘 (4) 在滤室内定期上下往返刮动滤网, 并将颗粒杂质被收集在壳体底部然后通过排污口 (5) 排出滤器



## 如何工作

伊顿机械清洗式过滤器的工作原理非常简单: 将一个滤筛装置在一个圆柱形不锈钢壳体中。当未被过滤的液体由入口进入到壳体后。固体杂质被滤出并沉积在滤筛的内表面。最后滤液从出口流出。当过滤介质需要被清洁时 (取决于时间、压差、或手动选择) 一个由弹簧承载的清洗盘通过不断地上下运动来回擦拭介质并清除沉积的固体杂质。当碎屑从条缝式滤筛上脱离时。清洗盘将污垢送入壳体底部并通过流道排出滤器。由于这种方式可确保清洗程序和过滤程序同时进行, 所以不但可以提升设备清洁保养的效率同时还能够大大减少贵重滤液产品的损耗。



伊顿MCF 和MCS 与DCF 系列过滤器的工作方式有众多相似之处, 其优点是增加了一个磁耦合盘式机构 (6) 这种设计无需内部密封圈有助于降低维护和保养成本。

# EATON

Powering Business Worldwide

# 技术信息

## 机械清洗式精密过滤器和管道粗过滤器



大概重量 - lbs (kg)	35 (16)	75 (34)	215 (97.5)	564 (256)	200 (91)	350 (159)	775 (352)
服务高度 - in (mm)	62 (1575)	69 (1753)	102 (2591)	80 (2032)	64 (1626)	66 (1676)	102 (2591)
容积 - gal (L)	0.94 (3.5)	3.9 (14.8)	11 (41.6)	11 (41.6)	11 (41.6)	18.7 (70.8)	49.2 (186.2)
排污室容积 - gal (L)	0.0313 (0.119)	0.2 (0.74)	1.5 (6)	1.5 (6)	1.3 (5)	0.56 (2.1)	1.1 (4.1)
过滤表面积 - in <sup>2</sup> (cm <sup>2</sup> )	112 (722)	264 (1703)	610 (3935)	610 (3935)	610 (3935)	610 (3935)	1508 (9729)
流量范围 100μ - gpm (m <sup>3</sup> /hr)	2-20 (0.45-4.5)	20-60 (4.5-13.6)	60-200 (13.6-45.4)	30-200 (6.8-45.4)	30-200 (6.8-45.4)	高达 500 (高达 114)	高达 1500 (高达 342)
最大温度 F (C)	350° (177°)	350° (177°)	350° (177°)	160° (71°)	180° (82°)	180° (82°)	180° (82°)
最大压力 - psi (bar)	300 (21)	150 (10.5)	150 (10.5)	150 (10.5)	150 (10.5)	150 (10.5)	150 (10.5)

### 伊顿北美-总部

新泽西州伊瑟林伍德大街70号  
南楼二层。邮编08830  
免费电话：(800) 656-3344  
(仅限北美)

电话：(732) 767-4200  
传真：(952) 906-3706

### 伊顿巴西：

+55 (11) 6465-8780

### 伊顿中国：

(86-21) 5200-0099

### 伊顿欧洲/ 非洲/ 中东：

+49-2486-809-0

### 伊顿新加坡：

+65 6825-1668

©2011 伊顿公司版权所有。所有商标及注册商标均为其各自的所有者的财产。美国Litho公司声明本手册中所有与产品使用有关的信息和建议全部经过测试并确认为是真实可靠。然而，客户须完全承担产品适用性的相关责任。由于产品在客户的实际使用过程中超出了伊顿的控制范畴，所以伊顿不对产品使用效果，或结果作任何明示或暗示担保。同时，伊顿公司也不承担他方在使用本公司产品时所存在的连带责任。然而以上信息也并未完全绝对，例如所适用的法律及政府条例对免责条款有明确规定，以及存在特定或特殊情况时，则需要提供其它所需信息

欲了解更多信息，请发电子邮件至 [filtration@eaton.com](mailto:filtration@eaton.com) 或拨打

732-767-4200。如需本公司所有过滤产品的完整列表，请访问本公司的网站 [filtration.eaton.com](http://filtration.eaton.com)。

# EATON

Powering Business Worldwide



EF-MC-07  
1-2011

# 机械清洗式精密过滤器和管道粗过滤器

## 可清洗介质及系统的选择

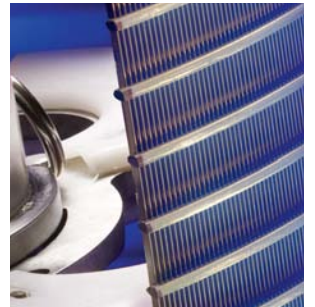
伊顿机械清洗式过滤系统的介质、过滤能力及自动化系统的选择非常简单。伊顿提供小至15 微米，大到1/4 英寸等多种滤芯以供选择，并且根据具体需要可选择手动、半自动、以及全自动微处理器控制系统，并且众多内部及外部可选组件也使得伊顿过滤系统因其经济、实用成为客户的首选。

各种控制系统可以被用于驱动及监控机械清洗机构，微处理器也可被用于全系统控制。



### 楔形丝式过滤网

DCF/MCF/MCS滤筛是采用一个特别形状的楔形钢丝组合而成，滤筛内侧经过仔细研磨以确保能够与清洗盘紧密地接触的同时还能够保证滤筛表面的滤缝尺寸最小化，以确保滤缝不被杂质堵塞的同时可去除规定大小的固体杂质



### 孔式

孔筛的特点是在滤筛的表面均匀排列很多细孔，以便完全去除较大的固体杂质这种滤芯是过滤大流量、粘稠液体的理想选择，有1/16, 1/8以及1/4英寸型号的孔筛可供选择。

# EATON

Powering Business Worldwide

## 楔形丝式滤网

.0006	15	-	2
.001	25	-	3
.0015	38	400	5
.002	50	325	6
.003	75	200	9
.004	100	150	12
.006	150	100	17
.007	180	80	19
.008	200	70	21
.009	230	60	23
.015	380	40	33
.024	600	30	44
.030	700	20	50
.045	1140	15	60

用于机械清洗过滤器的控制器选择范围非常广泛，根据应用情况，可用的控制器包括有：



独立式可编程PLC 微电脑控制器可接入控制网络。Allen-Bradley 和西门子控制器都是标准PLC 可选组件



连续清洗阀 (CCV) 采用标准配置，可用于控制清洗盘进行滤芯清洗作业，并利用工厂压缩空气进行驱动，排渣则是由手动阀或按钮进行控制

## 打孔式滤网

1/16	1575	12	40
1/8	3175	6	40
1/4	6360	3	57

其它可选过滤参数请咨询伊顿。



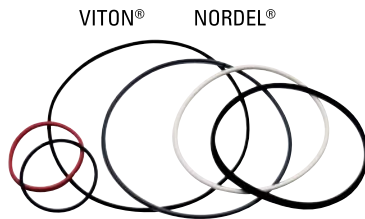
电子时间定时器装置在一个标准电气箱内，防护等级NEMA 4/7/12，可用于设置刮盘动作（单功能）或刮盘动作及排渣（双功能）的启动时间，



半自动电动控制单元可于与客户提供的控制器进行协同工作以控制刮盘动作及排渣

为了满足众多工作环境以及被过滤液体性质的要求，伊顿机械清洗式过滤系统支持各式顶盖、滤芯橡胶密封圈及清洗盘。

### 顶盖密封圈及滤芯密封圈



### 清洗盘



## 伊顿北美-总部

新泽西州伊瑟林伍德大街70号  
南楼二层。邮编08830  
免费电话：(800) 656-3344  
(仅限北美)

电话：(732) 767-4200  
传真：(952) 906-3706

## 伊顿巴西：

+55 (11) 6465-8780

## 伊顿中国：

(86-21) 5200-0099

## 伊顿欧洲/ 非洲/ 中东：

+49-2486-809-0

## 伊顿新加坡：

+65 6825-1668

©2011 伊顿公司版权所有。所有商标及注册商标均为其各自的所有者的财产。美国Litho公司声明本手册中所有与产品使用有关的信息和建议全部经过测试并确认为是真实可靠。然而，客户须完全承担产品适用性的相关责任。由于产品在客户的实际使用过程中超出了伊顿的控制范围，所以伊顿不对产品使用效果，或结果作任何明示或暗示担保。同时，伊顿公司也不承担他方在使用本公司产品时所存在的连带责任。然而以上信息也并未完全绝对，例如所适用的法律及政府条例对免责条款有明确规定，以及存在特定或特殊情况时，则需要提供其它所需信息

欲了解更多信息，请发电子邮件至 [filtration@eaton.com](mailto:filtration@eaton.com) 或拨打

732-767-4200。如需本公司所有过滤产品的完整列表，请访问本

公司的网站 [filtration.eaton.com](http://filtration.eaton.com)。



• 精密滤器 • 粗滤器 • 气液分离器

# 伊顿 过滤完整解决方案

## 滤袋及滤芯过滤系统

去除过滤介质中量大、且细小杂质的最佳选择

在一个不锈钢、碳钢或防蚀塑料制成的壳体中可安装单个或多个滤袋容器

滤袋材料及过滤等级的可选范围非常广泛

高效、经济的液体过滤器滤芯可应对各种一般、或严苛级别的工业过滤需要。



## 标准铸造管道过滤器

可用于保护泵、精密滤器、喷嘴、流量计、阀门、热交换器、冷凝器、燃油器、锅炉以及其它系统组件不会受到管道碎屑的影响。是伊顿管道过滤器最擅长的领域。

- 重型Y式过滤器
- 单篮式过滤器
- 双篮式过滤器



## 机械清洗式过滤器和定制管道过滤器

有上百种配置和尺寸可供选择可应对大流量的过滤情况。

尺寸高达60英寸。

连续作业

电动式磁耦驱动。

可根据要求采用定制设计和进口材料制作过滤器。



## 机械清洗式过滤器

采用自动化作业将液体中的碎屑完全清除、由于免除袋式滤芯的购买、更换及填埋，所以兼具绿色环保的优点。

管式反冲洗设计

盘式清洗设计

气动、电动或磁耦合驱动机构。



## 气/液分离器

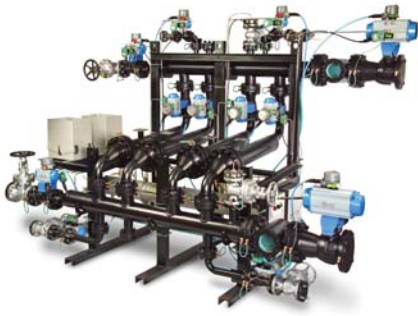
去除空气、气体及蒸汽管道中99%的水分及大于10微米的固体杂质。

采用了独特的导流板(VCP)替代了各式复杂的挡板的功能可防止再飞散现象。并有多种不同型号可供选择以满足各式应用的需要。



# EATON

Powering Business Worldwide



伊顿可提供上千种可供选择的一次性过滤介质和采用永久过滤介质的设备。

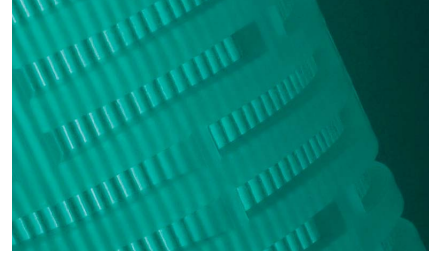
用于自清洗精密过滤器和粗滤器的永久介质滤芯

可用于多种过滤器壳体的滤袋，过滤效率高达99.98%。

滤芯过滤器可采用多种标准的过滤精度、尺寸、滤芯盖、

材料以及密封垫圈

除了我们的标准解决方案外，伊顿还提供多种工业规格、且效果显著的精密滤器、粗滤器及分离设备伊顿的工程师能够定制并设计模块化解决方案以满足全方位的过滤要求，同时可采用人工或自动化的方式设计用于设备制造的材料。



## 伊顿北美-总部

新泽西州伊瑟林伍德大街70号  
南楼二层。邮编08830  
免费电话：(800) 656-3344  
(仅限北美)

电话：(732) 767-4200  
传真：(952) 906-3706

## 伊顿巴西：

+55 (11) 6465-8780

## 伊顿中国：

(86-21) 5200-0099

## 伊顿欧洲/ 非洲/ 中东：

+49-2486-809-0

## 伊顿新加坡：

+65 6825-1668

©2011 伊顿公司版权所有。所有商标及注册商标均为其各自的所有者的财产。美国Litho公司声明本手册中所有与产品使用有关的信息和建议全部经过测试并确认为是真实可靠。然而，客户须完全承担产品适用性的相关责任。由于产品在客户的实际使用过程中超出了伊顿的控制范畴，所以伊顿不对产品使用效果，或结果作任何明示或暗示担保。同时，伊顿公司也不承担他方在使用本公司产品时所存在的连带责任。然而以上信息也并未完全绝对，例如所适用的法律及政府条例对免责条款有明确规定，以及存在特定或特殊情况时，则需要提供其它所需信息

欲了解更多信息，请发电子邮件至[filtration@eaton.com](mailto:filtration@eaton.com) 或拨打732-767-4200。如需本公司所有过滤产品的完整列表，请访问本公司的网站[filtration.eaton.com](http://filtration.eaton.com)。